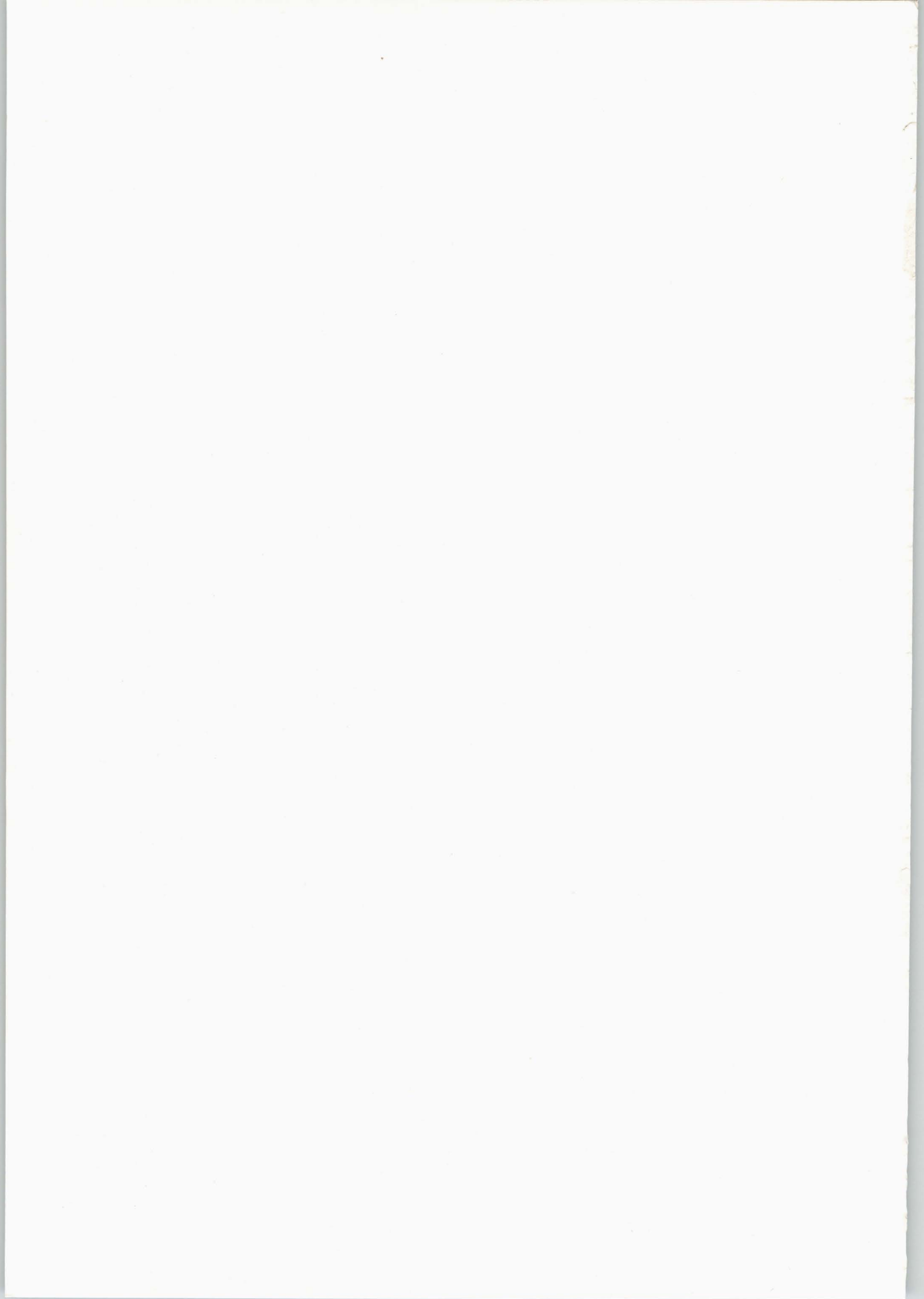


คู่มือ

**มาตรฐานการส่งเสริม
และพัฒนาคุณภาพชีวิตคนพิการ**



กรมส่งเสริมการปกครองท้องถิ่น



คู่มือ
มาตรฐานการส่งเสริม
และพัฒนาคุณภาพชีวิตคนพิการ



กรมส่งเสริมการปกครองท้องถิ่น

THE UNIVERSITY OF CHICAGO
DEPARTMENT OF CHEMISTRY
5800 S. UNIVERSITY AVENUE
CHICAGO, ILLINOIS 60637



UNIVERSITY OF CHICAGO

คำนำ

กรมส่งเสริมการปกครองท้องถิ่นเป็นหน่วยงานหลักที่มีภารกิจในการส่งเสริมสนับสนุนองค์กรปกครองส่วนท้องถิ่นให้เกิดการพัฒนา และให้คำปรึกษาแนะนำในการจัดทำแผนพัฒนาท้องถิ่น เพื่อให้องค์กรปกครองส่วนท้องถิ่นมีความเข้มแข็งและมีศักยภาพในการให้บริการสาธารณะ โดยการส่งเสริมสนับสนุนและประสานให้มีการจัดบริการสาธารณะไปสู่ประชาชนอย่างครอบคลุมทั่วถึง เพื่อให้ประชาชนสามารถเข้าถึงได้โดยสะดวกและเท่าเทียมกัน เพื่อให้งานบริการสาธารณะขององค์กรปกครองส่วนท้องถิ่นสามารถดำเนินไปได้อย่างมีประสิทธิภาพและประสิทธิผล จึงจำเป็นที่จะต้องมีการกำหนดมาตรฐานการบริหารงานและบริการสาธารณะขององค์กรปกครองส่วนท้องถิ่น เพื่อใช้เป็นแนวทางในการปฏิบัติงานให้กับองค์กรปกครองส่วนท้องถิ่น

ภารกิจงานบริการสาธารณะในด้านคนพิการ เป็นหน้าที่ขององค์กรปกครองส่วนท้องถิ่น โดยตรงในการจ่ายเงินเบี้ยความพิการ นอกจากนี้จะต้องมีการประสานงานกับผู้ที่เกี่ยวข้อง ทั้งจากเจ้าหน้าที่ขององค์กรปกครองส่วนท้องถิ่น เจ้าหน้าที่รัฐจากหน่วยงานอื่น องค์กรภาคเอกชน และโดยเฉพาะอย่างยิ่งประชาชนในชุมชน เป็นต้น กรมส่งเสริมการปกครองท้องถิ่น จึงเห็นสมควรกำหนดให้มีมาตรฐานสำหรับใช้ในการปฏิบัติงานบริการสาธารณะ เพื่อใช้เป็นแนวทางในการปฏิบัติให้เป็นแนวเดียวกันทุกองค์กรปกครองส่วนท้องถิ่นทั่วประเทศ และยังสามารถใช้เป็นข้อมูลให้กับผู้ที่เกี่ยวข้องได้เรียนรู้และทำความเข้าใจ เพื่อให้องค์กรปกครองส่วนท้องถิ่นสามารถปฏิบัติงานตามอำนาจหน้าที่ได้อย่างมีประสิทธิภาพ นอกจากนี้ยังเป็นการเพิ่มศักยภาพให้แก่บุคลากรขององค์กรปกครองส่วนท้องถิ่นได้อีกด้วย

คู่มือมาตรฐานการส่งเสริมและพัฒนาคุณภาพชีวิตคนพิการเล่มนี้ กรมส่งเสริมการปกครองท้องถิ่น กระทรวงมหาดไทย ร่วมกับสถาบันบัณฑิตพัฒนบริหารศาสตร์ ได้นำคู่มือมาตรฐานการบริการสาธารณะฉบับเดิมมาปรับปรุงและเพิ่มเติมให้ทันต่อสถานการณ์ปัจจุบัน ซึ่งภายในเล่มได้รวบรวมรายละเอียดต่างๆ ที่เกี่ยวข้องกับงานบริการสาธารณะในด้านคนพิการ แนวทางปฏิบัติของผู้ปฏิบัติงานที่เกี่ยวข้องและมาตรฐานตัวชี้วัด เพื่อให้องค์กรปกครองส่วนท้องถิ่นนำไปประยุกต์ใช้ในการปฏิบัติงาน รวมทั้งพัฒนาคุณภาพ ประสิทธิภาพ การบริการสาธารณะให้ดียิ่งขึ้น เพื่อประโยชน์สุขของประชาชน เป็นเป้าหมายที่สำคัญสูงสุดในการทำงานขององค์กรปกครองส่วนท้องถิ่น

กรมส่งเสริมการปกครองท้องถิ่น

กระทรวงมหาดไทย

๒๕๖๐

Faint, illegible text, possibly bleed-through from the reverse side of the page. The text is too light to transcribe accurately.

	หน้า
บทที่ ๑ บทนำ	๑
๑.๑ ความสำคัญและความเป็นมา	๑
๑.๒ วัตถุประสงค์	๓
๑.๓ ขอบเขตมาตรฐาน	๓
๑.๔ คำนิยาม	๔
๑.๕ กฎหมาย ระเบียบ แนวนโยบายที่เกี่ยวข้อง	๕
บทที่ ๒ แนวคิด ทฤษฎี และแนวนโยบายการส่งเสริมและพัฒนาคุณภาพชีวิตคนพิการ	๗
๒.๑ ประเภทความช่วยเหลือและบริการคนพิการ	๘
๒.๒ ปัจจัยสำคัญต่อแนวนโยบายการส่งเสริมและพัฒนาคุณภาพชีวิตคนพิการ	๑๔
๒.๓ กฎหมายและแผนที่เกี่ยวข้องกับการส่งเสริมและพัฒนาคุณภาพชีวิตคนพิการ	๒๐
๒.๔ แนวทางการดำเนินการส่งเสริมและพัฒนาคุณภาพชีวิตคนพิการ	๓๓
๒.๕ ประเภทและหลักเกณฑ์ความพิการ	๓๕
บทที่ ๓ แนวทางการส่งเสริมและพัฒนาคุณภาพชีวิตคนพิการ และองค์กรปกครองส่วนท้องถิ่น	๓๗
๓.๑ แนวทางการแปลงมาตรฐานไปสู่การปฏิบัติ	๓๗
๓.๒ แนวทางการปฏิบัติในการจ่ายเงินเบี้ยความพิการขององค์กรปกครองส่วนท้องถิ่น	๓๘
๓.๓ แนวทางการจัดทำสิ่งอำนวยความสะดวกขั้นพื้นฐานสำหรับคนพิการ	๔๒
๓.๔ แนวทางการดำเนินงานของศูนย์บริการคนพิการทั่วไป	๕๐
๓.๕ แนวทางการจ้างงานคนพิการขององค์กรปกครองส่วนท้องถิ่น	๕๒
๓.๖ แนวทางการดำเนินงานขององค์การบริหารส่วนจังหวัด	๕๓
บทที่ ๔ มาตรฐานและตัวชี้วัดการส่งเสริมและพัฒนาคุณภาพชีวิตคนพิการ	๕๗
เอกสารอ้างอิง	๖๓

๑.๑ ความสำคัญและความเป็นมา

การให้ความสำคัญเกี่ยวกับคนพิการได้รับความสนใจจากสังคมในวงกว้างมาเป็นเวลานาน แม้ว่าประเทศต่างๆ ได้มีการรองรับปฏิญญาสากลว่าด้วยเรื่องสิทธิมนุษยชนซึ่งมุ่งหวังให้คนพิการและผู้ด้อยโอกาสในสังคมได้รับการปฏิบัติที่เท่าเทียมกัน อย่างไรก็ตามในความเป็นจริง ยังพบการเลือกปฏิบัติที่ไม่เป็นธรรมต่อคนพิการ ทั้งการมีทัศนคติเชิงลบต่อคนพิการ ข้อจำกัดต่างๆ เช่น กฎหมาย กฎระเบียบ ข้อมูลข่าวสาร สภาพแวดล้อม แม้แต่การจัดบริการสาธารณะที่ไม่เอื้ออำนวยต่อคนพิการ ทำให้โอกาสความเสมอภาคในการรับบริการขั้นพื้นฐาน เพื่อดำรงชีวิตในสังคม และการมีส่วนร่วมในกิจกรรมทางสังคมของคนพิการมีข้อจำกัดและอุปสรรคอย่างมากจากปัญหาต่างๆ เกี่ยวกับคนพิการในระดับนานาชาติ ทำให้มีอนุสัญญาว่าด้วยสิทธิคนพิการ (Convention on the Right of Person with Disabilities - CRPD) ซึ่งประเทศไทยได้ให้สัตยาบันรับรองอนุสัญญาดังกล่าว เมื่อวันที่ ๒๙ กรกฎาคม ๒๕๕๑ ส่งผลให้ประเทศไทยมีข้อผูกพันที่จะต้องส่งเสริมและคุ้มครองสิทธิคนพิการอย่างทั่วถึง รวมทั้งจัดการเลือกปฏิบัติต่อคนพิการในทุกรูปแบบ ดังนั้น ในเบื้องต้นเจ้าหน้าที่ที่เกี่ยวข้องในหน่วยงานของภาครัฐ องค์กรปกครองส่วนท้องถิ่น หน่วยงานเอกชนและธุรกิจ ตลอดจนประชาชนทั่วไป จำเป็นต้องมีความรู้ความเข้าใจในสาระสำคัญของอนุสัญญา เพื่อมีส่วนร่วมในการส่งเสริมสิทธิมนุษยชนและเสรีภาพขั้นพื้นฐาน และความเสมอภาคของคนพิการ (สำนักงานส่งเสริมและพัฒนาคุณภาพชีวิตคนพิการแห่งชาติ, ๒๕๕๒) นอกจากนี้ รัฐบาลและผู้แทนจากองค์กรภาคประชาสังคม องค์กรของคนพิการ องค์กรเพื่อคนพิการของประเทศสมาชิกในภูมิภาคเอเชียแปซิฟิก องค์กรระหว่างประเทศ องค์กรภายใต้ระบบขององค์การสหประชาชาติ และองค์กรความร่วมมือต่างๆ เพื่อการพัฒนา ได้ประชุมร่วมกัน ณ เมืองอินซอน สาธารณรัฐเกาหลี ระหว่างวันที่ ๒๙ ตุลาคม - ๒ พฤศจิกายน ๒๕๕๕ เพื่อกำหนดทศวรรษใหม่ของคนพิการแห่งเอเชียแปซิฟิก พ.ศ. ๒๕๕๖ - ๒๕๖๕ ซึ่งทำให้เกิดข้อตกลงร่วมกันระหว่างประเทศสมาชิกในภูมิภาคเอเชียแปซิฟิก คือ ปฏิญญารัฐมนตรีว่าด้วยทศวรรษคนพิการแห่งเอเชียแปซิฟิก พ.ศ. ๒๕๕๖ - ๒๕๖๕ และยุทธศาสตร์อินซอน ซึ่งจะยึดถือสิทธิเป็นหลัก โดยเน้นศักดิ์ศรีของคนพิการเพื่อการพัฒนาแบบบูรณาการด้านความพิการ โดยการส่งเสริมและพิทักษ์สิทธิคนพิการ ส่งเสริมเสรีภาพและความเท่าเทียม รวมทั้งการใช้เทคโนโลยีสมัยใหม่เพื่อขยายโอกาสการเข้าถึงข้อมูลข่าวสาร การมีส่วนร่วมและเป็นส่วนหนึ่งของสังคมอย่างเต็มที่ของคนพิการ

สำหรับประเทศไทยการให้ความสำคัญกับคนพิการเห็นได้จากที่ผ่านมารัฐธรรมนูญแห่งราชอาณาจักรไทย พุทธศักราช ๒๕๔๐ พุทธศักราช ๒๕๕๐ และพุทธศักราช ๒๕๖๐ ได้สรุปใจความเกี่ยวกับคนพิการว่าศักดิ์ศรีความเป็นมนุษย์ สิทธิ เสรีภาพ และความเสมอภาคของบุคคลย่อมได้รับความคุ้มครอง บุคคลซึ่งพิการหรือทุพพลภาพ มีสิทธิได้รับสิ่งอำนวยความสะดวกอันเป็นสาธารณะและความช่วยเหลืออื่นจากรัฐ โดยรัฐต้องสงเคราะห์คนพิการหรือทุพพลภาพให้มีคุณภาพชีวิตที่ดีพึ่งตนเองได้ การเลือกปฏิบัติโดยไม่เป็นธรรมด้วยเหตุความพิการจะกระทำมิได้ และรัฐพึงให้ความช่วยเหลือคนพิการและผู้ด้อยโอกาสให้สามารถดำรงชีวิตได้อย่างมีคุณภาพ คุ้มครองมิให้ถูกใช้ความรุนแรงหรือปฏิบัติอย่างไม่เป็นธรรม นอกจากนี้ยังได้กล่าวไว้ในพระราชบัญญัติส่งเสริมและพัฒนาคุณภาพชีวิตคนพิการ พ.ศ. ๒๕๕๐ ว่า คนพิการ หมายถึง บุคคลซึ่งมีข้อจำกัดในการปฏิบัติกิจกรรมในชีวิตประจำวันหรือเข้าไปมีส่วนร่วมทางสังคม เนื่องจากมีความบกพร่องในด้านต่างๆ นอกจากนี้การดำเนินการด้านสงเคราะห์ พัฒนา และฟื้นฟูคนพิการ กล่าวได้ว่าส่วนหนึ่งได้รับอิทธิพลและแรงผลักดันจากภายนอกประเทศทั้งระดับโลกและระดับภูมิภาค ในปัจจุบันรัฐบาลได้ให้ความสำคัญกับคนพิการเป็นอันมาก นอกจากนี้ยังมีการกำหนดแนวทางและมาตรการการพัฒนาและสงเคราะห์คนพิการไว้ในแผนพัฒนาเศรษฐกิจและสังคมแห่งชาติ แผนพัฒนางานสวัสดิการสังคมและสังคมสงเคราะห์แห่งชาติ แผนพัฒนาคุณภาพชีวิตคนพิการแห่งชาติ ตลอดจนการประกาศปฏิญญาเพื่อสิทธิคนพิการไทย เมื่อ พ.ศ. ๒๕๔๑ ซึ่งสามารถกล่าวได้ว่าหลายปีที่ผ่านมาการดำเนินงานด้านคนพิการในประเทศไทย มีความก้าวหน้าเป็นอันมาก

ปัจจุบันในประเทศไทยมีจำนวนคนพิการที่มีบัตรประจำตัวคนพิการทั่วประเทศ ๑,๗๖๒,๖๘๘ คน (ข้อมูล ณ วันที่ ๔ มกราคม ๒๕๖๐) จากจำนวนประชากรทั้งหมด ๖๕,๙๓๑,๕๕๐ คน (ข้อมูล ณ วันที่ ๓๑ ธันวาคม ๒๕๕๙) นั่นหมายถึงมีคนพิการในประเทศประมาณร้อยละ ๒.๖๗ ซึ่งอยู่ในพื้นที่องค์กรปกครองส่วนท้องถิ่นถึง ๑,๖๘๙,๓๐๑ คน หรือคิดเป็นร้อยละ ๙๖ ของคนพิการที่มีบัตรประจำตัวคนพิการ (กรมส่งเสริมและพัฒนาคุณภาพชีวิตคนพิการ, มกราคม ๒๕๖๐) ดังนั้นทิศทางและแนวโน้มการจัดสวัสดิการสำหรับคนพิการในอนาคตจะต้องเน้นการกระจายบริการอย่างทั่วถึงและได้มาตรฐาน มีการพัฒนารูปแบบ การจัดบริการให้เหมาะสมกับสภาพปัญหาและความต้องการของคนพิการและครอบครัว ส่งเสริมให้ครอบครัวและชุมชนมีบทบาทในการดูแลคนพิการให้มากขึ้น รวมทั้งส่งเสริมและสนับสนุนทุกภาคส่วน ให้เข้ามามีบทบาทร่วมในการดำเนินงานอย่างเป็นรูปธรรม ตลอดจนสร้างเครือข่ายการดำเนินงานด้านการสงเคราะห์ พัฒนา ฟื้นฟู และคุ้มครองสิทธิคนพิการทุกระดับ เพื่อให้คนพิการได้รับสิทธิและโอกาสอย่างเป็นธรรมเท่าเทียม คนปกติ กฎหมายและระเบียบต่างๆ ที่เกี่ยวข้องอาจต้องได้รับการปรับปรุงแก้ไขให้มีความเหมาะสมมากยิ่งขึ้นกว่าที่เป็นอยู่ในปัจจุบัน

ด้วยการตระหนักถึงพันธกิจ หน้าที่ ความรับผิดชอบ ตามกฎหมาย และนโยบายต่างๆ ที่เกี่ยวข้องกับองค์กรปกครองส่วนท้องถิ่น รวมถึงการตระหนักถึงการป้องกันและแก้ไขปัญหาสังคมที่อาจรุนแรงมากขึ้นในอนาคต การให้ความสำคัญต่อการพัฒนาคนพิการอันเป็นดัชนีชี้วัดทางสังคมประการหนึ่ง ควบคู่ไปกับการพัฒนาด้านเศรษฐกิจ สังคม และสิ่งแวดล้อมของประเทศ จึงได้มีการจัดทำมาตรฐานการส่งเสริมและพัฒนาคุณภาพชีวิตคนพิการขึ้น เพื่อเป็นคู่มือแนวทางการจัดทำยุทธศาสตร์ นโยบาย โครงการ และกิจกรรม ในการพัฒนาคุณภาพชีวิตคนพิการขององค์กรปกครองส่วนท้องถิ่นซึ่งถือเป็นองค์กรของรัฐที่ใกล้ชิดกับคนพิการที่สุด เพื่อให้คนพิการในฐานะพลเมืองของประเทศได้รับการพัฒนาคุณภาพชีวิต ได้รับการจัดสรรทรัพยากรอย่างเท่าเทียม เป็นธรรม และทั่วถึง ภายใต้การสร้างจิตสำนึกสาธารณะ การมีส่วนร่วมของคนพิการ ครอบครัวคนพิการ สมาชิกในชุมชนท้องถิ่น ตามหลักการกระจายอำนาจและหลักการบริหารกิจการบ้านเมืองที่ดี

๑.๒ วัตถุประสงค์

๑.๒.๑ เพื่อให้องค์กรปกครองส่วนท้องถิ่นมีแนวทางในการดำเนินงานด้านการส่งเสริมและพัฒนาคุณภาพชีวิตของคนพิการตามอำนาจหน้าที่ได้อย่างเป็นระบบ

๑.๒.๒ เป็นแนวทางในการจัดทำยุทธศาสตร์ โครงการ กิจกรรม เพื่อส่งเสริมและพัฒนาคุณภาพชีวิตคนพิการขององค์กรปกครองส่วนท้องถิ่นอย่างเป็นระบบ มีความถูกต้อง เหมาะสม และสอดคล้องกับความต้องการของคนพิการและครอบครัว ภายใต้การมีส่วนร่วมของทุกฝ่ายในชุมชน

๑.๒.๓ เพื่อให้องค์กรปกครองส่วนท้องถิ่น มีตัวชี้วัด (ขั้นพื้นฐานและขั้นพัฒนา) สามารถประเมินตนเองเบื้องต้นในการส่งเสริมและพัฒนาคุณภาพชีวิตของคนพิการตามศักยภาพขององค์กรปกครองส่วนท้องถิ่น

๑.๓ ขอบเขตมาตรฐาน

มาตรฐานการส่งเสริมและพัฒนาคุณภาพชีวิตคนพิการเล่มนี้ กรมส่งเสริมการปกครองท้องถิ่น ได้ปรับปรุงตัวชี้วัดขั้นพื้นฐานและขั้นพัฒนาตามกฎหมายที่เกี่ยวข้องกับคนพิการให้เป็นปัจจุบัน โดยกำหนดขึ้นเพื่อใช้เป็นแนวทางในการจัดสวัสดิการ นโยบายสังคม ยุทธศาสตร์ หรือโครงการบริการสาธารณะแก่คนพิการขององค์กรปกครองส่วนท้องถิ่น (องค์การบริหารส่วนจังหวัด เทศบาล และองค์การบริหารส่วนตำบล) บนพื้นฐานของกฎหมาย ความถูกต้องเหมาะสมทางวิชาการ การคำนึงถึงศักยภาพขององค์กรปกครองส่วนท้องถิ่น และบริบทความพร้อมด้านทรัพยากรของชุมชนท้องถิ่นที่มีอยู่ ซึ่งแต่ละองค์กรปกครองส่วนท้องถิ่นอาจมีศักยภาพ ในการดำเนินงานด้านการส่งเสริมและพัฒนาคุณภาพชีวิตคนพิการไม่เท่ากัน แต่อย่างน้อยมาตรฐานจะเป็นตัวช่วยกำหนดทิศทางและเป้าหมาย เพื่อให้เป็นไปในทางเดียวกัน และทราบได้ว่าองค์กรปกครองส่วนท้องถิ่น

แต่ละแห่งควรจะดำเนินการหรือปรับปรุงด้านใดเพิ่มเติมเพื่อให้บรรลุเป้าหมายตามมาตรฐานที่วางไว้ และเป้าหมายที่สำคัญของการดำเนินการพัฒนาและส่งเสริมคนพิการคือการพัฒนาคุณภาพชีวิต คนพิการภายใต้การมีส่วนร่วมของคนพิการ ครอบครัวคนพิการ คนในชุมชน และองค์กรปกครองส่วนท้องถิ่น เพื่อให้คนพิการสามารถดำรงชีวิตได้ตามสิทธิ เสรีภาพ และความเท่าเทียมในสังคม ทั้งนี้ การดำเนินการตามมาตรฐานควรมีการติดตามและประเมินผลการดำเนินการอย่างต่อเนื่อง เพื่อที่จะได้นำข้อมูลมาปรับปรุงมาตรฐานให้มีความทันสมัยและสอดคล้องกับความต้องการที่แท้จริงของคนพิการ

๑.๔ คำนิยาม

๑.๔.๑ คนพิการ ตามความในพระราชบัญญัติส่งเสริมและพัฒนาคุณภาพชีวิตคนพิการ พ.ศ. ๒๕๕๐ หมายถึง บุคคลซึ่งมีข้อจำกัดในการปฏิบัติกิจกรรมในชีวิตประจำวันหรือเข้าไปมีส่วนร่วมทางสังคม เนื่องจากมีความบกพร่องในด้านต่างๆ ทางการเห็น การได้ยิน การเคลื่อนไหว การสื่อสาร จิตใจ อารมณ์ พฤติกรรม สติปัญญา การเรียนรู้ หรือความบกพร่องอื่นใด ประกอบกับมีอุปสรรคในด้านต่างๆ และมีความจำเป็นเป็นพิเศษที่จะต้องได้รับความช่วยเหลือด้านหนึ่งด้านใด เพื่อให้สามารถปฏิบัติกิจกรรมในชีวิตประจำวันหรือเข้าไปมีส่วนร่วมทางสังคมได้อย่างบุคคลทั่วไป ทั้งนี้ ตามประเภทและหลักเกณฑ์ที่รัฐมนตรีว่าการกระทรวงการพัฒนาสังคมและความมั่นคงของมนุษย์ประกาศกำหนด

๑.๔.๒ สวัสดิการสังคม หมายถึง ระบบการจัดบริการทางสังคม ซึ่งเกี่ยวกับการป้องกัน การแก้ไขปัญหา การพัฒนา และการส่งเสริมความมั่นคงทางสังคม เพื่อตอบสนองความจำเป็นขั้นพื้นฐานของประชาชน ให้มีคุณภาพชีวิตที่ดีและพึ่งตนเองได้อย่างทั่วถึง เหมาะสมเป็นธรรม และให้เป็นไปตามมาตรฐานทั้งทางด้านการศึกษา สุขภาพอนามัย ที่อยู่อาศัย การทำงาน และการมีรายได้ นันทนาการ กระบวนการยุติธรรม และบริการทางสังคมทั่วไป โดยคำนึงถึงศักดิ์ศรี ความเป็นมนุษย์ สิทธิที่ประชาชนจะต้องได้รับ และการมีส่วนร่วมในการจัดสวัสดิการสังคมทุกระดับ

๑.๔.๓ การจัดสวัสดิการ หมายถึง การจัดสวัสดิการสังคมตามมาตรฐานที่คณะกรรมการกำหนด

๑.๔.๔ การส่งเสริมและพัฒนาคุณภาพชีวิตคนพิการ หมายถึง การฟื้นฟูสมรรถภาพคนพิการ การจัดสวัสดิการการส่งเสริมและพิทักษ์สิทธิ การสนับสนุนให้คนพิการสามารถดำรงชีวิตอิสระ มีศักดิ์ศรีแห่งความเป็นมนุษย์และเสมอภาคกับบุคคลทั่วไป มีส่วนร่วมทางสังคมอย่างเต็มที่ และมีประสิทธิภาพ ภายใต้สภาพแวดล้อมที่คนพิการสามารถเข้าถึงและใช้ประโยชน์ได้

๑.๔.๕ การฟื้นฟูสมรรถภาพคนพิการ หมายถึง การเสริมสร้างสมรรถภาพหรือความสามารถของคนพิการให้มีสภาพที่ดีขึ้น หรือดำรงสมรรถภาพหรือความสามารถที่มีอยู่เดิมไว้ โดยอาศัยกระบวนการทางการแพทย์ ศาสนา การศึกษา สังคม อาชีพหรือกระบวนการอื่นใด เพื่อให้คนพิการได้มีโอกาสทำงาน หรือดำรงชีวิตในสังคมอย่างเต็มศักยภาพ

๑.๔.๖ สิ่งอำนวยความสะดวกสำหรับผู้พิการหรือทุพพลภาพ และคนชรา ตามกฎกระทรวงมหาดไทยกำหนดสิ่งอำนวยความสะดวกในอาคารสำหรับคนพิการหรือทุพพลภาพ และคนชรา พ.ศ. ๒๕๔๘ หมายถึง ส่วนของอาคารที่สร้างขึ้น และอุปกรณ์อันเป็นส่วนประกอบของอาคารที่ติดหรือตั้งอยู่ภายในและภายนอกอาคาร เพื่ออำนวยความสะดวกในการใช้อาคารสำหรับผู้พิการหรือทุพพลภาพ และคนชรา

๑.๔.๗ กายอุปกรณ์ หมายถึง อุปกรณ์ทางการแพทย์ต่างๆ ที่ใช้กับร่างกาย เพื่อช่วยเหลือการเคลื่อนไหว เช่น แขนเทียม ขาเทียม อุปกรณ์ประคองหรือตามหลัง อุปกรณ์ตามมือ เป็นต้น ยังรวมถึงอุปกรณ์อื่นๆ ที่ใช้กับร่างกายด้วย เช่น ลูกตาเทียม ข้อเท้าเทียมที่ใช้สำหรับผ่าตัดทดแทนเข้าเดิมในผู้ป่วยข้อเท้าเสื่อม เป็นต้น และอุปกรณ์ช่วยเหลือการเคลื่อนไหวต่างๆ เช่น รถล้อเข็น (Wheelchair) ไม้เท้า เป็นต้น กายอุปกรณ์แบ่งเป็น ๒ ประเภท ได้แก่

๑) กายอุปกรณ์เทียม (Prosthesis) กายอุปกรณ์ต่างๆ ที่ใช้ทดแทนอวัยวะหรือชิ้นส่วนของอวัยวะที่ขาดหายไป เช่น ขาเทียม แขนเทียม นิ้วมือเทียม เป็นต้น

๒) กายอุปกรณ์เสริม (Orthosis) คือ กายอุปกรณ์ต่างๆ ที่ใช้เพื่อเสริมการทำหน้าที่ของอวัยวะที่มีปัญหาในการทำงาน (เช่น อ่อนแรง เจ็บปวด เสื่อมสมรรถภาพ เป็นต้น) อาจเรียกชื่อสามัญว่า อุปกรณ์เสริม อุปกรณ์ตาม หรือที่ประคอง (Splint หรือ Brace) ก็ได้

๑.๕ กฎหมาย ระเบียบ แนวนโยบายที่เกี่ยวข้อง

มาตรฐานฉบับนี้จัดทำขึ้นภายใต้ระเบียบ กฎหมาย ที่เกี่ยวข้องดังนี้

๑) พระราชบัญญัติส่งเสริมและพัฒนาคุณภาพชีวิตคนพิการ พ.ศ. ๒๕๕๐ (แก้ไขเพิ่มเติมฉบับที่ ๒ พ.ศ. ๒๕๕๖)

๒) พระราชบัญญัติการจัดการศึกษาสำหรับคนพิการ พ.ศ. ๒๕๕๑

๓) พระราชบัญญัติกำหนดแผนและขั้นตอนการกระจายอำนาจให้แก่องค์กรปกครองส่วนท้องถิ่น พ.ศ. ๒๕๔๒

๔) พระราชบัญญัติองค์การบริหารส่วนจังหวัด พ.ศ. ๒๕๔๐

๕) พระราชบัญญัติเทศบาล พ.ศ. ๒๔๙๖

- ๖) พระราชบัญญัติสภาตำบลและองค์การบริหารส่วนตำบล พ.ศ. ๒๕๓๗
- ๗) กฎกระทรวงมหาดไทย กำหนดสิ่งอำนวยความสะดวกในอาคารสำหรับคนพิการหรือทุพพลภาพ และคนชรา พ.ศ. ๒๕๔๘
- ๘) ระเบียบกระทรวงมหาดไทย ว่าด้วยหลักเกณฑ์การจ่ายเงินเบี้ยความพิการให้คนพิการขององค์กรปกครองส่วนท้องถิ่น พ.ศ. ๒๕๕๓ และที่แก้ไขเพิ่มเติม (ฉบับที่ ๒) พ.ศ. ๒๕๕๙
- ๙) แผนพัฒนาเศรษฐกิจและสังคมแห่งชาติ ฉบับที่ ๑๒ (พ.ศ. ๒๕๖๐ - ๒๕๖๔)
- ๑๐) แผนพัฒนาคุณภาพชีวิตคนพิการแห่งชาติ ฉบับที่ ๕ (พ.ศ. ๒๕๖๐ - ๒๕๖๔)

แนวคิด ทฤษฎี และแนวนโยบายการส่งเสริม และพัฒนาคุณภาพชีวิตคนพิการ

การดำเนินการให้ความช่วยเหลือแก่คนพิการในประเทศไทยในอดีตมักจะดำเนินการโดยภาคเอกชนเป็นส่วนใหญ่ มีกลุ่มเป้าหมายเฉพาะคนพิการที่ประสบปัญหาความทุกข์ยากเดือดร้อน โดยให้ความช่วยเหลือในลักษณะของการให้หรือการสงเคราะห์ที่เป็นรูปธรรม (ชนิษฐา เทวินทรภักดี, ๒๕๔๐) เช่น การให้เงินหรือเครื่องอุปโภคบริโภคที่จำเป็น เพื่อบรรเทาปัญหาความเดือดร้อนเฉพาะหน้า ทั้งด้านที่อยู่อาศัย อาหาร ยารักษาโรค ในช่วงสงครามโลกครั้งที่ ๑ การให้ความช่วยเหลือคนพิการได้ขยายไปสู่การฟื้นฟูสมรรถภาพ (กิตติยา รัตนกร, ๒๕๓๑) อย่างไรก็ตาม แม้ว่าผลจากสงครามโลกจะทำให้การสงเคราะห์คนพิการเปลี่ยนรูปแบบจากการช่วยเหลือไปเป็นการฟื้นฟูสมรรถภาพมากขึ้น เช่น การฟื้นฟูสมรรถภาพทางการแพทย์ การป้องกันการบำบัดรักษา การสงเคราะห์ด้านอาชีพ และสังคมให้แก่คนพิการที่สามารถพัฒนาได้ แต่ในความเป็นจริงแล้วการฟื้นฟูสมรรถภาพต่างๆ เหล่านี้ยังไม่ได้รับความสนใจและเอาใจใส่อย่างจริงจังเท่าที่ควร มีคนพิการเพียงส่วนน้อยเท่านั้นที่เข้าถึงบริการสวัสดิการสังคมดังกล่าว ส่วนคนพิการอีกจำนวนมากยังต้องพึ่งพาตัวเอง และไม่ได้รับการคุ้มครองจากสังคมเท่าที่ควร แม้แต่ในด้านสิทธิมนุษยชนขั้นพื้นฐาน

จากปัญหานี้ กลุ่มคนพิการทางสายตากลุ่มหนึ่งที่มีโอกาสด้านการศึกษา จึงได้รวมตัวกันก่อตั้งสมาคมคนตาบอดกรุงเทพ เมื่อปี พ.ศ. ๒๕๑๐ ได้เปลี่ยนชื่อเป็นสมาคมคนตาบอดแห่งประเทศไทย เมื่อปี พ.ศ. ๒๕๒๔ ต่อมาภายหลังปีคนพิการสากล พ.ศ. ๒๕๒๔ (The International Year of Disabled Person ค.ศ. ๑๙๘๑) คนพิการได้ตื่นตัวกันมากขึ้น และตระหนักว่าคนพิการเท่านั้นที่จะรู้และเข้าใจถึงปัญหาของคนพิการ จึงมีผลให้เกิดองค์กรของคนพิการขึ้นอีกหลายองค์กร

ในปี พ.ศ. ๒๕๔๑ รัฐบาลได้จัดทำปฏิญญาว่าด้วยสิทธิคนพิการไทยขึ้น เพื่อรองรับสิทธิของคนพิการ และเพื่อให้คนพิการได้รับสิทธิและเสรีภาพเหมือนบุคคลทั่วไป ซึ่งเป็นสิ่งหนึ่งที่แสดงให้เห็นว่ารัฐพยายามปกป้องรักษาสิทธิต่างๆ ให้แก่คนพิการ นอกจากนี้รัฐบาลยังได้ปรับเปลี่ยนโครงสร้างการทำงานของกระทรวงการพัฒนาสังคมและความมั่นคงของมนุษย์ ให้เอื้อต่อการพิทักษ์และคุ้มครองสิทธิมนุษยชนของคนพิการมากขึ้น มีการจัดและปรับเปลี่ยนหน่วยงานต่างๆ ให้มีความชัดเจนขึ้น โดยแบ่งเป็นฝ่ายบริการและฝ่ายวิชาการ มีการกระจายอำนาจให้องค์กรปกครองส่วนท้องถิ่นและกระจายการบริการที่ต้องดำเนินการร่วมกันหลายฝ่าย โดยองค์กรปกครองส่วนท้องถิ่นสามารถกำหนดแนวทางการดำเนินงานให้ประชาชนมีส่วนร่วมมากขึ้น

๒.๑ ประเภทความช่วยเหลือและบริการคนพิการ

การให้ความช่วยเหลือและบริการคนพิการจัดแบ่งเป็น ๓ ระดับใหญ่ๆ ดังนี้ (ทวี เชื้อสุวรรณทวี, ๒๕๔๘)

๒.๑.๑ การสงเคราะห์หรือการจัดสวัสดิการ

๑) การสงเคราะห์หรือการประชาสงเคราะห์ (Public Assistance) หมายถึง การบริการช่วยเหลือคนพิการแบบชั่วคราว เป็นการแก้ไขเฉพาะหน้า คนพิการมีฐานะเป็นผู้ขอรับบริการการช่วยเหลือ หรือฐานะต่ำกว่าผู้ให้และมักเป็นการดำเนินงานบนฐานคิดปรัชญาการทำบุญกุศล เป็นการแบ่งปันของผู้มีจิตศรัทธา สงสารต่อคนพิการ (Philanthropy and Charity Based) เป็นหลัก เช่น การบริจาค ให้เงิน สิ่งของ การให้เบี้ยยังชีพ ซึ่งการบริการช่วยเหลือเช่นนี้ มักไม่เป็นที่ยอมรับในเชิงวิชาการหรือในระดับสากล เนื่องจากมองว่าการช่วยเหลือดังกล่าว เป็นการกดทับ กดขี่คนพิการ ตอกย้ำความไม่เท่าเทียม และดูหมิ่นศักดิ์ศรีความเป็นมนุษย์ แต่ในทางปฏิบัติอาจยังพบเห็นได้โดยทั่วไป เช่น การให้เบี้ยยังชีพ การบริจาคเงินแก่คนพิการในชุมชน คนพิการขอทาน เป็นต้น ทั้งนี้อาจเป็นเพราะในสภาพความเป็นจริง คนพิการส่วนใหญ่มีฐานะยากจน มีความพิการรุนแรง ช่วยเหลือตัวเองไม่ได้ ประกอบกับความเชื่อ ค่านิยมของสังคมที่มีทัศนคติต่อคนพิการในเชิงลบ ว่ามีความแตกต่างจากคนปกติทั่วไป (Asch and Fine, ๑๙๘๘ cited in Ingstad and Whyte, ๑๙๙๕; Cheausuwantavee, ๒๐๐๒)

๒) การจัดสวัสดิการ

Turner (๑๙๗๔) กล่าวว่า สวัสดิการสังคม หมายถึง ความพยายามส่งเสริมให้ประชาชนมีมาตรฐานความเป็นอยู่ขั้นพื้นฐานที่มั่นคง โดยครอบคลุมการบริการกับบุคคลและชุมชน ในลักษณะการพัฒนาสังคมและการเสริมสร้างให้บุคคลสามารถเผชิญกับสภาพปัญหาทางร่างกาย จิตใจ เศรษฐกิจ และสังคม ตลอดจนการพยายามขจัดสภาวะที่พึ่งตนเองไม่ได้ ของประชาชนให้หมดไป

วิจิตร ระวิวงศ์ (๒๕๓๒) กล่าวว่า “สวัสดิการสังคม” หมายถึง กิจกรรมที่รัฐบาล และเอกชนทุกระดับจัดให้มีขึ้น ทั้งที่เป็นทางการและไม่เป็นทางการ เพื่อประกันความเป็นอยู่ที่ดี ของประชาชน โดยอาศัยผู้ปฏิบัติงานที่มีความรู้จากหลายสาขา ไม่เฉพาะแต่นักสังคมสงเคราะห์ เท่านั้น ทั้งนี้จุดศูนย์กลางของงานสวัสดิการสังคมคือ ประชาชน โดยมีจุดมุ่งหมายเพื่อความเป็นอยู่ที่ดีและมีหลักประกัน งานสวัสดิการสังคม ไม่เพียงแต่ช่วยเหลือหรือแก้ไขปัญหาแก่บุคคล ที่ประสบความเดือดร้อนเท่านั้น แต่ยังรวมถึงมาตรการป้องกันและส่งเสริมสวัสดิการสังคม ให้ดีขึ้นด้วย ประการที่สำคัญ สวัสดิการสังคมถือเป็นส่วนหนึ่งของการพัฒนาสังคมในฐานะที่เป็น เป้าหมายหนึ่งของการพัฒนาสังคม ดังนั้น สวัสดิการสังคมยังอาจหมายถึงการกำหนดนโยบายสังคม โดยรัฐที่จะมีผลต่อความเป็นอยู่ที่ดีของประชาชน โดยมีองค์ประกอบ ๓ ประการที่สำคัญ ได้แก่ การประกันสังคม การประชาสงเคราะห์ และบริการสังคม

ณรงค์ เพ็ชรประเสริฐ ทำการศึกษาเรื่อง การพัฒนาระบบสวัสดิการ สำหรับคนจนและคนด้อยโอกาสในสังคม ได้สรุปความหมายของคำว่า “สวัสดิการ” หมายถึง เงื่อนไขเบื้องต้นในการลดปัญหาทางสังคม และการพัฒนาระบบสวัสดิการ หรือกลไกที่ป้องกันมิให้เกิดปัญหาอื่นๆ อันเนื่องมาจากความจน

กิติพัฒน์ นนทปัทมะดูล กล่าวว่า สวัสดิการ หมายถึง ความต้องการทำให้ประชาชนมีชีวิตความเป็นอยู่ที่ดี โดยประชาชนควรได้รับการดูแลจากสังคมในเรื่องต่างๆ อย่างครอบคลุม เช่น การมีสุขภาพที่ดี การได้รับการศึกษาที่ดี มีงานทำ มีรายได้ในการยังชีพ ตลอดจนได้รับความมั่นคงทางสังคม คนทำงานมีสวัสดิการ คือการมีประกันสังคม ประชาชนผู้รับความยากลำบากไม่มีรายได้ประจำ มีสวัสดิการโดยได้รับการสงเคราะห์จากสังคม รวมถึงมีการนันทนาการ อันเป็นการส่งเสริมคุณภาพชีวิตด้วย

การให้ความหมายของงานสวัสดิการสังคมในทุกมิติจึงเกี่ยวข้องกับกลไกของนโยบายรัฐ กลไกการบริหารจัดการ

(๑) สวัสดิการจากภาครัฐ หมายถึง สวัสดิการภาคบังคับของรัฐที่จัดให้กับประชาชนโดยคำนึงถึงความครอบคลุม ทั้งถึง เป็นธรรม ครบถ้วน รูปแบบที่จัดให้ เช่น การจัดบริการในรูปแบบของสถาบัน การจัดบริการโดยองค์กรปกครองส่วนท้องถิ่น

(๒) สวัสดิการจากภาคประชาชน หมายถึง สวัสดิการทางเลือกที่เกิดขึ้นจากศักยภาพความเข้มแข็งของภาคชุมชน ภาคประชาชน และภาคพื้นถิ่น สวัสดิการในรูปแบบนี้เกิดขึ้นจากความสนใจ ความสมัครใจร่วมกันของกลุ่มเป้าหมาย ในรูปแบบที่ไม่เป็นทางการ ได้แก่

สวัสดิการพื้นถิ่น หมายถึง การสร้างหลักประกันผ่านช่องทางของวัฒนธรรมให้กับคนในชุมชน และเป็นสวัสดิการที่เกิดจากฐานคิดด้านประเพณี วัฒนธรรมเฉพาะถิ่น เช่น กองบุญข้าว กองทุนชะกาดในศาสนาอิสลาม เป็นต้น

สวัสดิการชุมชน สถาบันพัฒนาองค์กรชุมชนได้ให้ความหมายของสวัสดิการชุมชนว่า การสร้างหลักประกันเพื่อความมั่นคงของคนในชุมชน รวมถึงทุกอย่างที่จะทำให้คนในชุมชนมีความเป็นอยู่ที่ดีขึ้น เช่น กองทุนสัจจะออมทรัพย์ กองทุนสวัสดิการผู้นำชุมชน กองทุนสวัสดิการผู้สูงอายุในชุมชน เป็นต้น

(๓) สวัสดิการแบบพหุลักษณะ หมายถึง สวัสดิการโดยรัฐที่เกิดจากการกระจายอำนาจจากส่วนกลางสู่ท้องถิ่น โดยใช้แผนโครงการกิจกรรมด้านสวัสดิการที่หลากหลายในชุมชน

กิติพงษ์ สุทธิ กล่าวว่า สำหรับการสงเคราะห์และจัดสวัสดิการให้แก่คนพิการ
ระยะแรก ตั้งอยู่บนพื้นฐานของการให้แก่ผู้ด้อยโอกาส โดยมุ่งแก้ไขหรือบรรเทาปัญหาเฉพาะหน้า
ขณะเดียวกัน เพื่อปลดเปลื้องความรู้สึกเวทนาสาหัสที่เกิดขึ้น ในจิตใจของผู้ให้เมื่อพบเห็นคนพิการ
โดยสิ่งที่จัดให้คนพิการส่วนใหญ่อยู่ในรูปของเงินหรือเครื่องอุปโภค บริโภค ตลอดจนความช่วยเหลือ
อื่นที่เป็นรูปธรรม การสงเคราะห์และการจัดสวัสดิการในลักษณะนี้ดำเนินการร่วมกับผู้ด้อยโอกาส
กลุ่มอื่นๆ เมื่อมีการปรับปรุงกฎหมายในระยะต่อมาทำให้ลักษณะของการสงเคราะห์เริ่มให้เป็นเงิน
ในรูปของเงินประกัน เบี้ยเลี้ยงเพื่อยังชีพ เป็นต้น

๒.๑.๒ การฟื้นฟูสมรรถภาพและการเสริมพลังอำนาจ

๑) การฟื้นฟูสมรรถภาพ (Rehabilitation Service) หมายถึง แบบแผนการบริการ
คนพิการที่เป็นองค์รวมและบูรณาการทางด้านกายภาพ จิตสังคม และอาชีพที่ช่วยให้
เสริมพลังอำนาจแก่คนพิการให้เต็มเต็มความเป็นบุคคล มีคุณค่าทางสังคม และสามารถดำรงอยู่
มีปฏิสัมพันธ์อย่างเต็มศักยภาพในสังคม ซึ่งการบริการแบบนี้ มีฐานคิด ประชัญมาจากแบบแผน
ทางการแพทย์ (Medical Model) กล่าวคือ ส่วนใหญ่เป็นการให้บริการโดยผู้เชี่ยวชาญหรือนักวิชาชีพ
(Professional or Specialist) โดยคนพิการอยู่ในฐานะผู้รับบริการ (Client) แม้จะมีแนวคิด
และยกฐานะผู้ให้บริการกับคนพิการให้มีความเท่าเทียมกัน แต่ก็ยังเป็นแนวคิดในกลุ่มนักทฤษฎี
บางกลุ่มเท่านั้น โดยเฉพาะกลุ่มมนุษยนิยม (Humanistic Theory) เช่น Carl R. Rogers ซึ่งเป็น
นักจิตวิทยาการศึกษาผู้เป็นเจ้าของทฤษฎีการใช้บุคคลเป็นศูนย์กลาง (Person Centered Therapy)
แต่นักคิด นักทฤษฎีส่วนใหญ่ยังยึดปรัชญาแบบแผนทางการแพทย์แบบดั้งเดิมและยังใช้ญาณวิทยา
หรือวิธีการแสวงหาความรู้ความจริงแบบปฏิฐานนิยม (Positivism) ซึ่งเน้นการวัดและการประเมิน
แบบวัตถุวิสัย (Objectivism) เน้นความเป็นวิทยาศาสตร์ มีเครื่องมือและวิธีการที่เป็นรูปธรรมชัดเจน

ตัวอย่างรูปแบบการบริการแบบนี้ ได้แก่ การให้บริการฟื้นฟูสมรรถภาพ
โดยสถาบันเป็นฐาน (Institution-Based Rehabilitation : IBR) เช่น การให้บริการของโรงพยาบาล
โรงเรียน การศึกษาพิเศษทั่วไป ศูนย์ฝึกอาชีพคนพิการ ศูนย์บริการเบ็ดเสร็จ ณ จุดเดียว (One Stop
Service) รวมถึงการจัดฝึกอบรมให้ความรู้ต่างๆ แก่คนพิการของนักวิชาชีพ นอกจากนี้ยังมีตัวอย่าง
การให้บริการคนพิการอีกรูปแบบหนึ่ง คือการให้บริการโดยนักวิชาชีพ นักวิชาการที่ออกไปให้บริการ
คนพิการที่อยู่ตามบ้าน หรือชุมชน เช่น การออกหน่วยแพทย์ พยาบาลเคลื่อนที่ การจัดหน่วย
ทำขาเทียมเคลื่อนที่ การบริการเยี่ยมบ้านและสอนหนังสือคนพิการตามบ้านของศูนย์การศึกษา
พิเศษ เป็นต้น นอกจากนี้ยังอาจรวมถึงกิจกรรมบางส่วนของงานฟื้นฟูสมรรถภาพคนพิการโดยชุมชน
(Community-Based Rehabilitation : CBR) ที่เน้นกระบวนการมีส่วนร่วมของคนทุกระดับ
ในชุมชนในการช่วยเหลือคนพิการ โดยเฉพาะในระยะเริ่มต้น ที่ต้องการให้นักวิชาชีพ นักวิชาการ
ในการกระตุ้น สอนการทำงานให้ความรู้แก่คนพิการและชุมชนในการช่วยเหลือฟื้นฟูสมรรถภาพ
คนพิการ

จะเห็นได้ว่า แม้การบริการแบบสงเคราะห์และการฟื้นฟูสมรรถภาพ อาจจะแตกต่างกันในด้านผู้ให้บริการช่วยเหลือ ตลอดจนความลึกซึ้งของการให้บริการก็ตาม แต่ทั้งการสงเคราะห์และการฟื้นฟูสมรรถภาพมีสิ่งที่เหมือนกันคือ ส่วนใหญ่ฐานะของผู้ให้บริการ จะเหนือกว่าคนพิการหรือผู้รับบริการ ความสัมพันธ์ของทั้งสองจึงเป็นแนวตั้งมากกว่าแนวราบ ไม่มีความเท่าเทียมกัน

๒) การเสริมพลังอำนาจ (Empowerment) และการมีวิถีชีวิตอิสระของคนพิการ (Independent Living) หมายถึง การมีส่วนร่วม การควบคุม การมีอำนาจในการตัดสินใจ การกำหนดทางเลือกและทรัพยากรให้แก่ตนเองของคนพิการ โดยมีเป้าหมายเพื่อการจัดสรรอำนาจ และการเปลี่ยนความสัมพันธ์เชิงอำนาจเสียใหม่ เป็นกระบวนการเปลี่ยนผ่านของบุคคลและสังคม การเปลี่ยนแปลงจิตสำนึกสาธารณะและการบรรลุความต้องการของมนุษย์ และการนำไปสู่ การปลดปล่อย ปราศจากการกดทับกดขี่ ซึ่งการบริการแบบนี้มีฐานคิด ปรัชญาเป็นแบบแผน ทางสังคม (Social Model) เน้นความเท่าเทียมในศักดิ์ศรี สิทธิมนุษยชน สิทธิพลเมือง

ดังนั้น ฐานะและสัมพันธ์ภาพของผู้ให้บริการและคนพิการในกรณีนี้จึงมีความเท่าเทียมกัน คนพิการเปลี่ยนฐานะจากผู้รับบริการหรือคนไข้ (Client/Counselee) ไปเป็นผู้ใช้บริการหรือผู้บริโภค (Consumer) นักวิชาการ ผู้ช่วยเหลืออาสาสมัคร เปลี่ยนฐานะจากผู้นำ (Leadership) ไปเป็นผู้เอื้ออำนวยหรือผู้มีส่วนร่วม/เพื่อนร่วมงาน (Partnership) เท่านั้น ตัวอย่างรูปแบบการบริการนี้ เช่น การบริการของกลุ่มช่วยเหลือตัวเอง (Self-Help Organization) การให้การปรึกษาแบบกลุ่มเพื่อน (Peer Counseling) กิจกรรมการดำเนินงานของชมรมหรือสมาคมของคนพิการต่างๆ เช่น สมาคมคนพิการแห่งประเทศไทย สมาคมคนตาบอดแห่งประเทศไทย สมาคมคนหูหนวกแห่งประเทศไทย สมาคมกีฬาคนพิการแห่งประเทศไทยในพระบรมราชูปถัมภ์ เป็นต้น ซึ่งมีคนพิการเป็นกลุ่มหลักในการดำเนินงาน โดยมีนักวิชาการ หรือสมาชิกในชุมชนเป็นเพียงส่วนหนึ่งของผู้ร่วมงานเท่านั้น

การฟื้นฟูสมรรถภาพและการเสริมพลังอำนาจแก่คนพิการ มีความแตกต่างจากการสงเคราะห์คนพิการคือเป็นการช่วยเหลือ บริการที่มุ่งแก้ไขปัญหอย่างจริงจัง อย่างถาวร แก่คนพิการ และมีเป้าหมายสูงสุดอย่างเดียวกัน คือการทำให้คนพิการดำรงชีวิตอยู่ได้ด้วยตนเอง มีสิทธิ เสรีภาพ และความเท่าเทียม แม้วิธีการและฐานะของผู้ให้บริการกับคนพิการอาจแตกต่างกัน ก็ตาม

๒.๑.๓ การพัฒนาคุณภาพชีวิตของคนพิการ

ทวีร์ สมี ธนาคม กล่าวถึงลักษณะของการมีคุณภาพชีวิตคือ การมีอาหารสำหรับบริโภคในแต่ละวัน การมีที่อยู่อาศัยที่ปลอดภัยและสามารถพักผ่อนเพื่อคลายเครียดได้ การมีความสัมพันธ์ที่ดีในครอบครัว มีสุขภาพอนามัยที่ดี มีการศึกษา มีอาชีพที่สุจริต ตลอดจนมีคุณธรรม จริยธรรม รู้จักการหาความรู้และแก้ปัญหา รู้จักการตัดสินใจ ผูกมิตรกับผู้อื่น และทำประโยชน์ให้กับผู้อื่นและส่วนรวม ใช้เวลาว่างเพื่อการพัฒนาตนเอง เช่น การอ่านหนังสือ ออกกำลังกาย เป็นต้น

ในการพัฒนาคุณภาพชีวิตคนพิการ รัฐควรส่งเสริมและสนับสนุนการสร้างหลักประกันให้คนพิการเข้าถึงสิทธิขั้นพื้นฐาน โดยจัดให้คนพิการเข้าถึงและใช้ประโยชน์จากผลิตภัณฑ์ อุปกรณ์ เครื่องช่วยความพิการ เทคโนโลยีสิ่งอำนวยความสะดวก เพื่อการดำรงชีวิตประจำวัน การสร้างโอกาสให้คนพิการได้เข้าทำงาน ได้รับการศึกษา ตลอดจนการเข้าถึงบริการสาธารณะต่างๆ รัฐและองค์กรด้านคนพิการควรร่วมมือกันจัดให้มีหน่วยงานในระดับพื้นที่ในการให้บริการและให้คำปรึกษา เพื่อให้คนพิการได้เข้าถึงสิทธิตามกฎหมายและตอบสนองความจำเป็นของคนพิการแต่ละประเภท ดังนั้น องค์กรปกครองส่วนท้องถิ่นต้องเพิ่มบทบาทมากขึ้นในการพัฒนาคุณภาพชีวิตคนพิการในพื้นที่ มิใช่มีบทบาทเพียงการจ่ายเบี้ยความพิการให้คนพิการเท่านั้น แต่ยังให้ความสำคัญกับการสร้างความเข้มแข็งขององค์กรด้านคนพิการและเครือข่ายในการขับเคลื่อนการดำเนินงานด้านคนพิการอย่างเป็นระบบและมีประสิทธิภาพ ด้วยการส่งเสริมให้มีการรวมกลุ่มกันของคนพิการ มีการจัดตั้งหรือสร้างความเข้มแข็งขององค์กรด้านคนพิการ เพื่อให้สามารถบริหารจัดการองค์กรนั้นได้ ตลอดจนการสงเคราะห์คนพิการโดยการส่งเสริมแผนการออมของคนพิการ เพื่อให้คนพิการมีหลักประกันชีวิตยามชรา

ตารางที่ ๒.๑ เปรียบเทียบการบริการคนพิการแบบการสงเคราะห์ การฟื้นฟูสมรรถภาพ และการเสริมพลังอำนาจ

ประเด็น	การสงเคราะห์	การฟื้นฟูสมรรถภาพ	การเสริมพลังอำนาจ	การพัฒนาคุณภาพชีวิต
ฐานคิด/หลักการ	คำสอนศาสนาเทววิทยา ความเมตตา สงสาร ใจบุญใจกุศล	แบบแผนทางการ แพทย์ ความชำนาญ ความเชี่ยวชาญ	แบบแผนทางสังคม ศักดิ์ศรี สิทธิมนุษยชน สิทธิพลเมือง	สิทธิคนพิการ การขจัด การเลือกปฏิบัติความ สามารถเข้าถึง
บทบาทรัฐ	ผู้ใจบุญ ผู้ที่เหนือกว่า	ผู้เชี่ยวชาญ ผู้รู้ ผู้นำ ผู้เหนือกว่า	ผู้เอื้ออำนวย/หุ้นส่วน	ผู้เอื้ออำนวย/ผู้สร้าง หลักประกัน
บทบาทของ คนพิการ	ผู้รับการสงเคราะห์ ช่วยเหลือ ผู้ที่ด้อยกว่า มีภาวะพึ่งพิงสูง	ผู้รับบริการ คนไข้ ผู้ด้อยกว่า (บางแนวคิด) มีภาวะพึ่งพิง	ผู้ใช้บริการ ผู้บริโภค ผู้มีส่วนร่วม มีความ เท่าเทียมกัน	คนโดยสมบูรณ์ เหมือนคนทั่วไป
ลักษณะความ สัมพันธ์	แนวตั้ง	แนวตั้งและแนวราบ ส่วนมากเป็นแนวตั้ง	แนวราบ-ความเป็น หุ้นส่วน/การมีส่วนร่วม	แนวราบ-เครือข่ายสังคม
แนวทางการ ดำเนินการ	รวดเร็ว แก้ไขปัญหา ระยะสั้น หรือขาด ทรัพยากรในการ ดำรงชีพพื้นฐาน ยังไม่พร้อมจะช่วย ตนเอง	เฉพาะรายที่รุนแรง ซับซ้อน มีความลึกซึ้ง ในการบริการเป็น รูปธรรมชัดเจน และ เห็นผลเร็ว	แก้ไข ปัญหา เชิง โครงสร้าง อำนาจ การถูกกดขี่ของ คนพิการ และแก้ไข ปัญหาการดำรงชีวิต ระยะยาว	ขจัดอุปสรรคจากภายนอก และแก้ไขความเสียเปรียบ ทางสังคมของคนพิการ

ที่มา : ปรับปรุงจากกรมส่งเสริมการปกครองท้องถิ่น, ม.ป.ป.

จากตารางที่ ๒.๑ จะเห็นได้ว่าการบริการแบบสงเคราะห์และการจัดสวัสดิการ การฟื้นฟูสมรรถภาพและการเสริมพลังอำนาจ และการพัฒนาคุณภาพชีวิต มีความแตกต่างกัน ในขณะเดียวกัน ก็จะมีข้อดีข้อด้อยต่างกัน ซึ่งหมายความว่า การบริการทั้งสามแบบแท้จริงยากที่จะตัดสินว่าแบบใดดีกว่า หรือแบบใดผิดแบบใดถูก เมื่อพิจารณาแล้วจะพบว่าในปัจจุบันนี้ การบริการคนพิการทุกแบบ ยังคงใช้อยู่ ซึ่งในแต่ละแบบอาจจะเหมาะสมกับบางสถานการณ์ บางบริบท โดยเฉพาะกับคนพิการที่มีสภาพที่ไม่พร้อมจะใช้สิทธิของตนเองหรือขาดปัจจัยพื้นฐานในส่วนของ การสงเคราะห์คนพิการ จากทางภาครัฐ เช่น การจ่ายเบี้ยความพิการ เป็นต้น สำหรับการฟื้นฟูและพัฒนาคนพิการเป็นการปูพื้นฐานเพื่อให้คนพิการสามารถดำรงชีวิตอย่างอิสระด้วยตนเองได้ ซึ่งในส่วนของภาครัฐการฟื้นฟูสมรรถภาพและการเสริมพลังอำนาจ เช่น การอบรมส่งเสริมอาชีพ การให้การรักษา กายภาพบำบัด เป็นต้น คือการทำให้คนพิการสามารถดำรงอยู่ได้ด้วยตนเอง ตัดสินใจในการดำเนินชีวิตของตนเองได้ และการพัฒนาคุณภาพชีวิต ซึ่งเป็นเป้าหมายสูงสุดที่สังคมควรผลักดันให้คนพิการไปถึงจุดนั้นให้ได้ ดังเช่น การส่งเสริมองค์กรคนพิการ การจ้างงานคนพิการ การให้คนพิการมีส่วนร่วมในการดำเนินงานต่างๆ ของทุกภาคส่วน การเคารพสิทธิคนพิการ เป็นต้น

๒.๒ ปัจจัยสำคัญต่อแนวนโยบายการส่งเสริมและพัฒนาคุณภาพชีวิตคนพิการ

การเปลี่ยนแปลงและพัฒนาการที่สำคัญภายใต้กระแสโลกาภิวัตน์ ทั้งในระดับโลก และระดับประเทศ เป็นปัจจัยในการกำหนดแนวนโยบายในการส่งเสริมและพัฒนาคุณภาพชีวิตคนพิการ ซึ่งสิ่งเหล่านี้ล้วนส่งผลกระทบต่อการพัฒนาคุณภาพชีวิตคนพิการของประเทศไทย สถานการณ์ที่มีผลต่อการพัฒนาคุณภาพชีวิตคนพิการของประเทศไทย มีดังต่อไปนี้

๒.๒.๑ พัฒนาการในเชิงกฎหมายและนโยบายด้านคนพิการระดับสากล

พัฒนาการในเชิงนโยบายด้านคนพิการระดับสากล และกฎหมายระหว่างประเทศ มีอิทธิพลต่อการผลักดันให้ประเด็นด้านคนพิการเข้าสู่การกำหนดนโยบายสาธารณะด้านคนพิการระดับประเทศ ที่ให้ความสำคัญในเรื่องสิทธิและเสรีภาพในการดำรงชีพ และมีความเสมอภาคเท่าเทียมกัน โดยหลักความเสมอภาคเชื่อว่ามนุษย์ทุกคนมีสิทธิได้รับสวัสดิการ เพื่อคุณภาพชีวิตที่ดี ภายใต้หลักเสรีภาพและศักดิ์ศรี ตลอดจนมีความมั่นคงทางเศรษฐกิจ โอกาสที่เท่าเทียมกัน มนุษย์ทุกคนสามารถเข้าไป มีส่วนร่วมในสังคมอย่างเท่าเทียมกัน โดยพัฒนาการของนโยบาย และกฎหมายระหว่างประเทศที่มีความสำคัญและมีอิทธิพลต่อการกำหนดนโยบายสาธารณะด้านคนพิการของประเทศไทย ได้แก่

๑) ปฏิญญาสากลว่าด้วยสิทธิมนุษยชน (Universal Declaration of Human Rights)

เมื่อวันที่ ๑๐ ธันวาคม พ.ศ. ๒๔๙๑ (ค.ศ. ๑๙๔๘) ที่ประชุมสมัชชาสหประชาชาติ ได้มีข้อมติรับรองปฏิญญาสากลว่าด้วยสิทธิมนุษยชน ซึ่งถือเป็นเอกสารประวัติศาสตร์ในการวางรากฐานด้านสิทธิมนุษยชนระหว่างประเทศฉบับแรกของโลก และเป็นพื้นฐานของกฎหมายสิทธิมนุษยชนทุกฉบับที่มีอยู่ในปัจจุบัน มีจุดมุ่งหมายเพื่อให้ปัจเจกบุคคลทุกคนและทุกส่วนของสังคม มุ่งมั่นส่งเสริมการเคารพสิทธิและอิสรภาพ ด้วยการสอนและการศึกษา และให้มีการยอมรับและยึดถือหลักสากลอย่างมีประสิทธิภาพ โดยการใช้มาตรการแห่งชาติและมาตรการระหว่างประเทศ ดังเช่นปฏิญญาข้อ ๑ ได้ระบุว่า “มนุษย์ทั้งปวง เกิดมาพร้อมอิสระและเสมอภาคกันในศักดิ์ศรีและสิทธิต่างในตน มีเหตุผลและมโนธรรม และควรปฏิบัติต่อกันด้วยจิตวิญญูณแห่งภราดรภาพ โดยไม่คำนึงถึงเชื้อชาติ ศาสนา เพศ ตลอดจนไม่ให้อุปสรรคหรือปัจจัยใดๆ ของท้องถิ่นมาขัดขวางได้” และข้อ ๒๕ วรรค ๑ ซึ่งได้กล่าวรวมถึงคนพิการไว้ด้วยว่า “บุคคลมีสิทธิในมาตรฐานการครองชีพที่เพียงพอสำหรับสุขภาพ และความอยู่ดีของตนและครอบครัว รวมทั้งอาหาร เสื้อผ้า ที่อยู่อาศัย การรักษาพยาบาลและบริการสังคมที่จำเป็นและสิทธิ ความมั่นคงในกรณีว่างงาน เจ็บป่วย พิการ เป็นหม้าย วยชรา หรือการขาดปัจจัยในการเลี้ยงชีพอื่นใดในเหตุการณ์อันเกินกว่า ที่ตนจะควบคุมได้ เป็นต้น” (กรมองค์การระหว่างประเทศ, ๒๕๕๑)

๒) ปฏิญญาว่าด้วยสิทธิคนพิการ ค.ศ. ๑๙๗๕ (Declaration on the Rights of Disabled Persons, ๑๙๗๕)

หลังจากที่องค์การสหประชาชาติได้ประกาศปฏิญญาว่าด้วยสิทธิคนพิการ ค.ศ. ๑๙๗๕ ซึ่งมีสาระสำคัญเกี่ยวกับการส่งเสริมความเสมอภาคและการเข้าไปมีส่วนร่วม การบำบัดฟื้นฟู และการมีงานทำของคนพิการ ทำให้ปัญหาเกี่ยวกับการคุ้มครองคนพิการก็ถูกหยิบยกขึ้นในเวทีระหว่างประเทศเป็นแรงผลักดันให้ในช่วงปี ค.ศ. ๑๙๘๐ มีการเรียกร้องให้มีการจัดทำอนุสัญญาว่าด้วยสิทธิของคนพิการขึ้น แต่ข้อเรียกร้องนี้ ก็ไม่ได้รับความเห็นชอบจากรัฐต่างๆ โดยประเทศในทวีปยุโรป ไม่ต้องการให้การจัดทำอนุสัญญาเป็นการเฉพาะ เนื่องจากจะเป็นการแบ่งแยกคนพิการจากประชาชนทั่วไป ขณะเดียวกันองค์กรคนพิการก็ไม่ต้องการให้มีการสร้างสิทธิใดๆ ขึ้นเป็นการเฉพาะสำหรับคนพิการ เพราะจะทำให้คิดว่าคนพิการแตกต่างจากคนทั่วไปอื่นๆ

ถึงแม้ว่าจะมีความล้มเหลวจากการเรียกร้องให้จัดทำอนุสัญญาว่าด้วยสิทธิคนพิการในปี พ.ศ. ๒๕๓๐ (ค.ศ. ๑๙๘๐) แต่แนวความคิดที่จะจัดทำอนุสัญญาระหว่างประเทศที่เกี่ยวกับสิทธิคนพิการโดยเฉพาะนั้นก็ยังคงมีอยู่ ทั้งนี้เนื่องจากอนุสัญญาที่เกี่ยวกับสิทธิมนุษยชนที่มีอยู่นั้นไม่อาจตอบสนองกับความต้องการที่มีลักษณะเฉพาะของคนพิการได้อย่างเต็มที่

๓) อนุสัญญาว่าด้วยสิทธิคนพิการ (Convention on the Rights of Persons with Disabilities, CRPD)

เนื่องจากกฎหมายสิทธิมนุษยชนระหว่างประเทศที่มีอยู่ในขณะนั้นยังไม่อาจประกันการคุ้มครองสิทธิมนุษยชนและเสรีภาพขั้นพื้นฐานและความเสมอภาคของคนพิการได้อย่างเต็มที่ ดังนั้น ในปี พ.ศ. ๒๕๔๕ องค์การสหประชาชาติจึงได้แต่งตั้งคณะทำงานยกร่างอนุสัญญาว่าด้วยสิทธิคนพิการขึ้น ต่อมาเมื่อวันที่ ๑๓ ธันวาคม ๒๕๔๙ ที่ประชุมเต็มคณะของสมัชชาสหประชาชาติสมัยสามัญที่ ๖๑ ได้มีมติรับรองอนุสัญญา CRPD และพิธีสารเลือกรับ (Optional protocol) ของอนุสัญญา CRPD ซึ่งประเทศไทยเข้าเป็นภาคีของอนุสัญญา CRPD โดยการให้สัตยาบัน เมื่อวันที่ ๒๙ กรกฎาคม ๒๕๕๑ ซึ่งมีผลบังคับใช้ให้ประเทศไทยต้องปฏิบัติตามข้อกำหนดในอนุสัญญาตั้งแต่วันที่ ๒๘ สิงหาคม ๒๕๕๑ เป็นต้นไป

อนุสัญญาว่าด้วยสิทธิคนพิการ ถือเป็นอนุสัญญาด้านสิทธิมนุษยชนระหว่างประเทศ ที่ให้หลักประกันในสิทธิ เสรีภาพ และศักดิ์ศรีความเป็นมนุษย์ ต่อคนพิการอย่างเสมอภาคทัดเทียมกับบุคคลทั่วไป สาระสำคัญเน้นไปที่การขจัดอุปสรรคจากภายนอก ซึ่งเป็นสาเหตุสำคัญของความยากลำบากในการดำเนินชีวิตของคนพิการ ตลอดจนการแก้ไขความเสียเปรียบทางสังคมของคนพิการ ซึ่งก่อให้เกิดการเลือกปฏิบัติ และขัดขวางการส่งเสริมและพัฒนาคุณภาพชีวิตคนพิการเป็นอย่างยิ่ง ประกอบด้วยหลักการ ๒ ประการ ได้แก่ การพัฒนาสังคม (Social Development) เป็นการกำหนดมาตรการที่มุ่งพัฒนาบริการ ในด้านต่างๆ เพื่อช่วยให้คนพิการได้รับสิทธิประโยชน์ต่างๆ อย่างเท่าเทียมกับบุคคลทั่วไป และการคุ้มครองสิทธิมนุษยชนและเสรีภาพขั้นพื้นฐานของคนพิการ ซึ่งรวมถึงการจัดการเลือกปฏิบัติและการสร้างหลักประกันความเสมอภาคในทุกมิติ (Non-Discrimination and Equality) นอกจากนี้อนุสัญญานี้ยังมีคุณลักษณะเฉพาะที่ทำให้อนุสัญญานี้มีความโดดเด่นและชี้ให้เห็นจุดที่อนุสัญญานับอื่นๆ ขาดไป อันได้แก่หลักการเข้าถึงและใช้ประโยชน์จากสภาพแวดล้อมและสิ่งอำนวยความสะดวกอันเป็นสาธารณะ (Accessibility)

อนุสัญญาว่าด้วยสิทธิคนพิการนับเป็นแรงบันดาลใจให้เกิดการปรับปรุงกฎหมายด้านคนพิการในประเทศไทยอย่างมากมาย โดยได้บัญญัติสาระสำคัญอันเกี่ยวข้องกับสิทธิของคนพิการไว้ในกฎหมายต่างๆ เช่น พระราชบัญญัติส่งเสริมและพัฒนาคุณภาพชีวิตคนพิการ พ.ศ. ๒๕๕๐ และกฎหมายอื่นที่เกี่ยวข้องอีกมากมาย อันเป็นการสร้างหลักประกันสิทธิมนุษยชนและเสรีภาพขั้นพื้นฐานที่เป็นสากลสำหรับคนพิการไว้ในกฎหมายไทยที่สอดคล้องกับความในอนุสัญญาฯ (สำนักงานส่งเสริมและพัฒนาคุณภาพชีวิตคนพิการแห่งชาติ, ๒๕๕๒)

๔) ปฏิญญารัฐมนตรีว่าด้วยทศวรรษคนพิการแห่งเอเชียแปซิฟิก พ.ศ. ๒๕๕๖ - ๒๕๖๕
รัฐบาลของประเทศสมาชิกในภูมิภาคเอเชียและแปซิฟิก รวมทั้งผู้แทนจากองค์กรภาคประชาสังคม องค์กรของคนพิการ และองค์กรเพื่อคนพิการ นอกจากนี้ยังมีผู้แทนจากองค์การระหว่างประเทศ องค์กรภายใต้ระบบขององค์การสหประชาชาติ และองค์กรความร่วมมือต่างๆ เพื่อการพัฒนา ได้ประชุมร่วมกัน ณ เมืองอินซอน สาธารณรัฐเกาหลี ระหว่างวันที่ ๒๙ ตุลาคม - ๒ พฤศจิกายน ๒๕๕๕ เพื่อกำหนดทศวรรษใหม่ของคนพิการแห่งเอเชียและแปซิฟิก พ.ศ. ๒๕๕๖ - ๒๕๖๕ ซึ่งดำเนินการโดยคณะกรรมการเศรษฐกิจและสังคมแห่งเอเชียและแปซิฟิก (ESCAP) โดยรัฐบาลของประเทศที่เข้าร่วมการประชุมเจ้าหน้าที่ระดับสูงระหว่างรัฐบาลได้รับรองปฏิญญารัฐมนตรีว่าด้วยทศวรรษคนพิการแห่งเอเชียและแปซิฟิก พ.ศ. ๒๕๕๖ - ๒๕๖๕ และได้กำหนดยุทธศาสตร์อินซอนเพื่อทำสิทธิให้เป็นจริง สำหรับคนพิการในภูมิภาคเอเชียและแปซิฟิก (Incheon Strategy to “Make the Right Real for Persons with Disabilities in Asia and the Pacific”)

ยุทธศาสตร์อินซอนได้มีการกำหนดเป้าประสงค์ในการพัฒนาแบบบูรณาการ ด้านความพิการเป็นครั้งแรกของภูมิภาคและของโลก โดยมีรากฐานมาจากอนุสัญญาว่าด้วยสิทธิคนพิการและกรอบการปฏิบัติงาน และกึ่งกลางของกรอบการปฏิบัติงานแห่งสหประชาชาติจากทะเลสาบบิวาส์สังคมบูรณาการ ปลอดภัยอุปสรรค และตั้งอยู่บนฐานสิทธิสำหรับคนพิการ ในภูมิภาคเอเชียและแปซิฟิก ซึ่งเอื้อให้ภูมิภาคเอเชียและแปซิฟิกสามารถวัดความก้าวหน้าในการพัฒนาคุณภาพชีวิตและการเติมเต็มสิทธิคนพิการจำนวน ๖๕๐ ล้านคนในภูมิภาคนี้ซึ่งส่วนใหญ่มีฐานะยากจน โดยเป้าประสงค์เพื่อทำให้สิทธิเป็นจริงของยุทธศาสตร์อินซอน ได้แก่ ๑. ลดความยากจน และขยายโอกาสในการทำงานและการจ้างงาน ๒. ส่งเสริมการมีส่วนร่วมในกระบวนการทางการเมือง และการตัดสินใจ ๓. ส่งเสริมการเข้าถึงสภาพแวดล้อมทางกายภาพ การขนส่งสาธารณะ ความรู้ สารสนเทศ และการสื่อสาร ๔. เสริมสร้างความเข้มแข็งการคุ้มครองทางสังคม ๕. ขยายการช่วยเหลือ ในระยะแรกเริ่มและด้านการศึกษาให้กับเด็กพิการ ๖. ประกันความเท่าเทียมทางเพศและการเสริมพลังสตรี ๗. ประกันการจัดการและการลดความเสี่ยงจากภัยพิบัติสำหรับคนพิการ ๘. ปรับปรุงข้อมูลด้านคนพิการให้น่าเชื่อถือและสามารถเปรียบเทียบได้ ๙. เร่งให้มีการให้สัตยาบัน และดำเนินการตามอนุสัญญาว่าด้วยสิทธิคนพิการและการปรับกฎหมายในประเทศให้สอดคล้องกับ อนุสัญญา และ ๑๐. พัฒนาความร่วมมือในระดับอนุภูมิภาค ภูมิภาค และระหว่างภูมิภาค

หัวใจของการดำเนินการตามยุทธศาสตร์อินซอน คือ กลไกความร่วมมือในระดับชาติด้านคนพิการ โดยมีหน่วยงานที่เชื่อมโยงกันภายในประเทศ ขับเคลื่อนหน่วยงานในระดับกระทรวง กรม และสถาบันของรัฐในทุกระดับภาคประชาสังคม รวมทั้งองค์กรของคนพิการ และองค์กรเพื่อคนพิการกลุ่มสนับสนุนครอบครัวคนพิการ สถาบันวิจัย และภาคเอกชน เพื่อการมีส่วนร่วมของทุกภาคส่วนในทุกระดับทั่วประเทศ ด้วยการพัฒนา ตรวจสอบ และรายงานการดำเนินงานตามแผนปฏิบัติการระดับชาติ เพื่อบรรลุเป้าประสงค์และเป้าหมายของยุทธศาสตร์อินซอน จะต้องมีการรณรงค์ในระดับชาติและในระดับท้องถิ่น เพื่อสร้างการตระหนักรู้ เสริมสร้างทัศนคติที่ดีต่อคนพิการ และส่งเสริมและสนับสนุนการวิจัยเกี่ยวกับสถานการณ์คนพิการเพื่อใช้เป็นพื้นฐานในการวางนโยบาย

จากกระแสการพัฒนาด้านคนพิการในระดับสากล ส่งผลต่อประเทศไทย ให้ความสำคัญต่อการดำเนินงานด้านคนพิการ ดังจะเห็นได้จากประเทศไทยได้ตราพระราชบัญญัติ การฟื้นฟูสมรรถภาพคนพิการ พ.ศ. ๒๕๓๔ พร้อมทั้งการผลักดันให้มีกฎระเบียบตามสิทธิคนพิการ การกำหนดแผนส่งเสริมและพัฒนาคุณภาพชีวิตคนพิการแห่งชาตินับเป็นจุดเริ่มต้นในการกำหนดแผนระดับชาติด้านคนพิการ โดยมีจุดมุ่งหมายที่จะให้คนพิการได้รับการพัฒนาเต็มตามศักยภาพ เพื่อให้มีขีดความสามารถที่พร้อมจะปรับตัวอยู่ในสังคมอย่างมีคุณค่า และมีความสุข (สำนักงานส่งเสริมและพัฒนาคุณภาพชีวิตคนพิการแห่งชาติ, ม.ป.ป.)

๒.๒.๒ ปัจจัยสำคัญต่อแผนนโยบายการพัฒนาและสงเคราะห์คนพิการในต่างประเทศ

๑) การจัดสวัสดิการคนพิการในประเทศสิงคโปร์

ประเทศสิงคโปร์เน้นให้ครอบครัวและชุมชนเข้ามามีส่วนร่วมในการให้ความช่วยเหลือภายใต้แนวคิด “Many Helping Hands” เพื่อให้คนพิการสามารถดำเนินชีวิตในสังคมได้อย่างปกติสุขและไม่มี ความแตกต่างจากปกติ สำหรับประเทศไทยก็มีแนวคิดที่ให้ชุมชนมาดูแลคนพิการ โดยการส่งเสริมฟื้นฟูและพัฒนาคนพิการโดยชุมชน ที่เรียกว่า CBR (Community-based Rehabilitation) โดยการดำเนินงานเป็นไปตามความต้องการของชุมชน เน้นการค้นหาและพัฒนาศักยภาพของคนพิการ กระทรวงการพัฒนาสังคม เยาวชน และกีฬา ของสิงคโปร์ ร่วมกับคณะกรรมการการบริการสังคมแห่งชาติและองค์กรอาสาสมัครสวัสดิการเป็นผู้ดำเนินการจัดให้มีแผนสนับสนุนและพัฒนาการจัดบริการสังคมในรูปแบบต่างๆ ให้แก่คนพิการ เพื่อให้มีสิทธิเท่าเทียมกับบุคคลทั่วไป ทั้งด้านการศึกษาและการทำงาน โดยภาครัฐและเอกชนจัดให้มีบริการและโครงสร้างที่เอื้อให้กับคนพิการ ครอบครัว และชุมชน เช่น จัดให้มีโครงการอบรมให้ความรู้เกี่ยวกับคนพิการ เพื่อให้ทุกฝ่ายได้เข้าใจในการปฏิบัติและเอาใจใส่ต่อคนพิการ และการจัดที่พักอาศัย สถานที่ และสิ่งแวดล้อม เพื่ออำนวยความสะดวกให้แก่คนพิการทางร่างกาย โดยกฎการควบคุมการก่อสร้าง กำหนดให้อาคารที่สร้างใหม่ต้องอำนวยความสะดวกให้คนพิการ สอดคล้องกับประเทศไทยก็มีสิ่งอำนวยความสะดวกสำหรับคนพิการ โดยให้มีการปรับปรุงอาคาร สถานที่ ยานพาหนะ ตลอดจนบริการสาธารณะอื่นๆ เพื่อให้คนพิการมีสิทธิและโอกาสได้เข้าถึงบริการสาธารณะเท่าเทียมกับบุคคลทั่วไป

๒) การจัดสวัสดิการคนพิการในประเทศญี่ปุ่น

ประเทศญี่ปุ่นส่งเสริมให้คนพิการสามารถช่วยเหลือตนเองได้และมีส่วนร่วมในการเข้าสังคม โดยรัฐและองค์กรปกครองส่วนท้องถิ่นมีหน้าที่ต้องดำเนินนโยบายพื้นฐาน จัดตั้งแผนการและรายละเอียดเกี่ยวกับการทำให้คนพิการสามารถช่วยเหลือตนเองและมีส่วนร่วมในสังคมได้ คนพิการได้รับการเคารพและมีสิทธิได้รับความคุ้มครองในการดำรงชีวิตที่เหมาะสม โดยคนพิการทุกคนต้องได้รับโอกาสในการมีส่วนร่วมในการเข้าร่วมกิจกรรมต่างๆ ทางด้านสังคม เศรษฐกิจหรือวัฒนธรรม โดยมีฐานะเป็นสมาชิกในสังคม ทุกคนห้ามเลือกปฏิบัติต่อคนพิการ โดยนำเหตุความพิการมาอ้าง รัฐและองค์กรปกครองส่วนท้องถิ่นมีหน้าที่ต้องรักษาและพัฒนาสวัสดิการของคนพิการ โดยการคุ้มครองสิทธิประโยชน์ของคนพิการ ป้องกันมิให้เกิดการเลือกปฏิบัติ และพยายามให้คนพิการช่วยเหลือตนเอง มีการกำหนดให้มีสัปดาห์คนพิการขึ้น โดยจัดตั้งแต่วันที่ ๓ - ๙ ธันวาคมของทุกปี ประเทศไทยก็มีแผนนโยบายเช่นเดียวกับประเทศญี่ปุ่น โดยประเทศไทยส่งเสริมให้คนพิการได้รับการยอมรับ และมีส่วนร่วมในกิจกรรมทางสังคม เศรษฐกิจ และการเมืองบนพื้นฐานของความเท่าเทียมกับบุคคลทั่วไป ตลอดจนได้รับสิ่งอำนวยความสะดวกและบริการต่างๆ ที่จำเป็นสำหรับคนพิการ

๓) สวัสดิการเพื่อคนพิการของประเศจีน

ประเทศจีนมีการจัดตั้งองค์กรคนพิการในรูปของสหพันธ์คนพิการ และรัฐบาลให้การสนับสนุนการทำงาน โดยสามารถแสดงบทบาทได้ที่โรงพยาบาล Boai ซึ่งเป็นศูนย์บำบัดฟื้นฟูของมณฑล มีสหพันธ์คนพิการเข้าร่วมบริหารงานโรงพยาบาล ที่เมืองเฉินตู มณฑลเสฉวน มีศูนย์ฟื้นฟูและพัฒนาคนพิการ บริหารงานโดยสหพันธ์คนพิการนครเฉินตู (Disable Person Chendu Federation) ผู้อำนวยการเป็นคนพิการ ประเทศจีนต้องการเป็นต้นแบบในการดูแลคนพิการในเชิงฟื้นฟูและพัฒนาศักยภาพคนพิการทุกประเภท มีการออกแบบระบบของอาคารเพื่อคนพิการ พื้นใช้ไม้ก๊อกนำเข้าไปเพื่อให้พื้นแข็งจนเกินไป มีบันไดเลื่อนแบบทางลาดทั้ง ๘ ชั้น ลิฟต์ เส้นทางเดิน ราวจับ ระบบเซ็นเซอร์ตรงหัวมุมสำหรับคนตาบอดมีบริการ แชน-ชาเทียม มีที่กายภาพบำบัด มีสถานที่ฝึกเด็กพิการทางสมอง มีบริการฝึกทักษะและงานฝีมือ ๑๘ หลักสูตร เมื่อผ่านการอบรมแล้ว สามารถหางานทำได้ มีบริการฝึกเด็กหูหนวกแต่กำเนิดให้สามารถพูดได้ โดยใช้หูฟัง บางคนได้รับการผ่าตัดใส่อุปกรณ์เครื่องช่วยฟังที่กะโหลกศีรษะและหูเทียม ซึ่งได้รับบริจาคจากบริษัทในฮ่องกง มีการสอนการใช้คอมพิวเตอร์ มีห้องสมุดสำหรับคนพิการซึ่งออกแบบพิเศษ ทั้งที่นั่ง ทั้งหนังสือ อุปกรณ์ไอทีต่างๆ โดยคำนึงถึงความพิการเป็นหลัก ยังมีการส่งเสริมกีฬาคนพิการโดยเป็นศูนย์เก็บตัวนักกีฬาคนพิการ ประเทศจีนถือเป็นประเทศที่มีความเข้มแข็งในการดูแลคนพิการทั้งการสร้างพลัง องค์กรคนพิการ การเคลื่อนไหวของสังคมในการสนับสนุนกิจกรรมเพื่อคนพิการ การพัฒนานโยบาย การใช้องค์ความรู้และเทคโนโลยี และการพึ่งพาตนเองของชุมชน แต่ละท้องถิ่น ในประเทศไทยก็มีการจัดตั้งอำนาจความสะดวกสำหรับคนพิการ โดยกำหนดให้ปรับปรุงอาคาร สถานที่ ยานพาหนะ ราวจับ ทางลาด บันได ลิฟต์ ให้บริการแก่คนพิการเช่นกัน

การจัดสวัสดิการคนพิการของต่างประเทศหรือในประเทศไทย สวัสดิการต่างๆ ที่มีให้แก่คนพิการมีจุดมุ่งหมายเพื่อให้คนพิการมีคุณภาพชีวิตที่ดี มีความเท่าเทียมกับบุคคลทั่วไป แม้แนวทางการปฏิบัติในการจัดสวัสดิการของต่างประเทศกับในประเทศไทยจะไม่เหมือนกันทั้งหมด แต่มีจุดมุ่งหมายเดียวกันคือเพื่อให้คนพิการมีคุณภาพชีวิตที่ดี

๒.๒.๓ พัฒนาการและการเคลื่อนไหวเชิงกฎหมายและนโยบายด้านคนพิการของประเทศไทย

พัฒนาการของกฎหมายและแผนงานระหว่างประเทศได้เข้ามามีบทบาทสำคัญอย่างมากในการนำเสนอแนวคิดหรือแนวปฏิบัติต่างๆ ในการกำหนดนโยบายและมาตรการต่างๆ เพื่อการส่งเสริมและพัฒนาคุณภาพชีวิตคนพิการของประเทศไทย อย่างสอดคล้องกัน การเคลื่อนไหวในเชิงกฎหมายและนโยบายด้านคนพิการของประเทศไทยในช่วงที่ผ่านมา กล่าวได้ว่าเป็นช่วงเปลี่ยนผ่านของการพัฒนานโยบายและกฎหมายที่สำคัญของประเทศไทย สำหรับประเทศไทยนั้น ได้มีการดำเนินการร่าง “พระราชบัญญัติการฟื้นฟูสมรรถภาพคนพิการ” มาตั้งแต่ปี พ.ศ. ๒๕๒๒

โดยที่กรมประชาสัมพันธ์เป็นผู้รับผิดชอบ แต่ก็ไม่บรรลุผล คนพิการจึงได้รวมตัวกันจัดตั้ง “สภาคนพิการทุกประเภทแห่งประเทศไทย” ขึ้นในปี พ.ศ. ๒๕๒๖ เพื่อรณรงค์ให้มีกฎหมายดังกล่าว สภาคนพิการฯ ได้จัดสัมมนาในระหว่างกลุ่มคนพิการด้วยกันและกับบุคคลที่เกี่ยวข้องจากหน่วยงานต่างๆ เพื่อนำข้อมูลมายกร่างพระราชบัญญัติการฟื้นฟูสมรรถภาพคนพิการเสนอต่อรัฐบาล ในขณะที่เดียวกันกรมประชาสัมพันธ์ ก็ได้นำร่างพระราชบัญญัติที่กรมประชาสัมพันธ์ เป็นผู้รับผิดชอบ เสนอคณะกรรมการพิจารณาร่างกฎหมายของกระทรวงมหาดไทย และได้รับการพิจารณาให้มีการปรับปรุงแก้ไขและให้ดำเนินการจัดหาข้อมูลเพิ่มเติม เพื่อประกอบการพิจารณาใหม่ ต่อมาได้นำเสนอคณะรัฐมนตรีและจนในที่สุดคณะรัฐมนตรีที่ประชุมวันที่ ๑๔ พฤษภาคม ๒๕๓๔ ก็ได้สร้างประวัติศาสตร์ขึ้น โดยมีมติเห็นชอบด้วยตามร่างพระราชบัญญัติการฟื้นฟูสมรรถภาพคนพิการ หลังจากนั้นประเทศไทยก็มีการออกกฎหมายคนพิการภายใต้พระราชบัญญัติการฟื้นฟูสมรรถภาพคนพิการ พ.ศ. ๒๕๓๔ จึงจำเป็นที่ภาคประชาชน ภาคประชาสังคม ฝ่ายพรรคการเมือง และนักการเมืองจะต้องมีความตื่นตัว เตรียมพร้อม เตรียมการ เพื่อให้สังคมได้ประโยชน์สูงสุด จากการดำเนินการตามกฎหมาย ที่ได้กำหนดบทบัญญัติที่เกี่ยวข้องกับคนพิการ ซึ่งจุดเด่นที่เกี่ยวข้องกับคนพิการ คือ คนพิการมีสิทธิเข้าถึงและใช้ประโยชน์จากสวัสดิการสิ่งอำนวยความสะดวกอย่างเหมาะสมจากรัฐ นับว่าเป็นมิติใหม่ในการบูรณาการคนพิการเข้าสู่กระแสหลักของสังคม ปรากฏอยู่ในกฎหมายต่างๆ เป็นแรงผลักดันให้เกิดกฎหมายที่เกี่ยวกับคนพิการในปัจจุบันอีกมากมาย

๒.๓ กฎหมายและแผนที่เกี่ยวข้องกับการส่งเสริมและพัฒนาคุณภาพชีวิตคนพิการ มีดังต่อไปนี้

๒.๓.๑ พระราชบัญญัติส่งเสริมและพัฒนาคุณภาพชีวิตคนพิการ พ.ศ. ๒๕๕๐ และแก้ไขเพิ่มเติม (ฉบับที่ ๒) พ.ศ. ๒๕๕๖

พระราชบัญญัติส่งเสริมและพัฒนาคุณภาพชีวิตคนพิการ พ.ศ. ๒๕๕๐ ได้กำหนดสิทธิประโยชน์และสวัสดิการให้กับคนพิการหลายประการด้วยกัน และเพื่อให้หลักการที่ต้องการให้คนพิการได้รับการปฏิบัติที่ความเสมอภาคกับบุคคลทั่วไปสามารถเกิดขึ้นได้อย่างแท้จริง จึงได้มีการกำหนดหลักเกณฑ์เกี่ยวกับการจัดการเลือกปฏิบัติโดยไม่เป็นธรรม เพราะเหตุแห่งความพิการไว้ด้วย และเพื่อให้การส่งเสริมและพัฒนาคุณภาพชีวิตคนพิการสามารถดำเนินไปได้อย่างเหมาะสม สอดคล้องกับความต้องการของคนพิการอย่างแท้จริง สามารถสรุปใจความตามพระราชบัญญัติส่งเสริมและพัฒนาคุณภาพชีวิตคนพิการ พ.ศ. ๒๕๕๐ และแก้ไขเพิ่มเติม (ฉบับที่ ๒) พ.ศ. ๒๕๕๖ ได้ดังนี้

- ๑) คนพิการสามารถร้องขอเกี่ยวกับสิทธิคนพิการ
- ๒) คนพิการได้รับความสะดวกเกี่ยวกับบริการออกบัตรประจำตัวคนพิการ
- ๓) คนพิการไร้สถานะเพราะไม่มีชื่อในทะเบียนราษฎร อาจได้รับความช่วยเหลือ

ที่เหมาะสม

- ๔) คนพิการมีช่องทางร้องขอให้จัดการเลือกปฏิบัติโดยไม่เป็นธรรมได้ดียิ่งขึ้น
- ๕) คนพิการมีช่องทางเสนอแนะและร้องขอใช้สิทธิของตนเองได้
- ๖) องค์กรเพื่อคนพิการมีบทบาทในการส่งเสริมและพัฒนาคุณภาพชีวิตคนพิการ
- ๗) คนพิการในชุมชนสามารถเข้าถึงบริการสาธารณะมากขึ้น
- ๘) คนพิการที่อาศัยในเขตพื้นที่ได้รับการพัฒนาจากองค์กร
- ๙) คนพิการและเครือข่ายได้รับบริการจากกองทุนรวดเร็วขึ้น
- ๑๐) องค์กรของคนพิการได้รับเงินสนับสนุนสำหรับค่าใช้จ่ายในการบริหารจัดการ

จากกองทุน

- ๑๑) องค์กรเอกชนมีสิทธิได้รับการยกเว้นภาษีสำหรับเงินที่ได้รับการอุดหนุน

จากกองทุน

- ๑๒) คนพิการและผู้ดูแลคนพิการได้เข้าถึงการจ้างงานตามกฎหมายเพิ่มขึ้น

- ๑๓) คนพิการและเครือข่ายมีหุ้นส่วนในการพัฒนา

นอกจากนี้ยังมีกฎกระทรวง ประกาศกระทรวง และระเบียบของหน่วยงานต่างๆ ที่เกี่ยวข้องกับพระราชบัญญัติส่งเสริมและพัฒนาคุณภาพชีวิตคนพิการ พ.ศ. ๒๕๕๐ ที่สำคัญมีดังนี้

๑) กฎกระทรวงเทคโนโลยีสารสนเทศและการสื่อสาร กำหนดหลักเกณฑ์ วิธีการ และเงื่อนไขในการเข้าถึงและใช้ประโยชน์จากข้อมูลข่าวสาร การสื่อสาร บริการโทรคมนาคม เทคโนโลยีสารสนเทศและการสื่อสาร เทคโนโลยีสิ่งอำนวยความสะดวกเพื่อการสื่อสาร และบริการสื่อสารสาธารณะ สำหรับคนพิการ พ.ศ. ๒๕๕๔

๒) กฎกระทรวงแรงงาน กำหนดจำนวนคนพิการที่นายจ้างหรือเจ้าของสถานประกอบการและหน่วยงานของรัฐ จะต้องรับเข้าทำงาน และจำนวนเงินที่นายจ้างหรือเจ้าของสถานประกอบการ จะต้องนำส่งเข้ากองทุนส่งเสริมและพัฒนาคุณภาพชีวิตคนพิการ พ.ศ. ๒๕๕๔

๓) กฎกระทรวงการพัฒนาสังคมและความมั่นคงของมนุษย์ กำหนดลักษณะหรือการจัดให้มีอุปกรณ์ สิ่งอำนวยความสะดวกหรือบริการในอาคาร สถานที่ หรือบริการสาธารณะอื่น เพื่อให้คนพิการสามารถเข้าถึงและใช้ประโยชน์ได้ พ.ศ. ๒๕๕๕

๔) กฎกระทรวงคมนาคม กำหนดลักษณะหรือการจัดให้มีอุปกรณ์ สิ่งอำนวยความสะดวกหรือบริการในอาคาร สถานที่ ยานพาหนะและบริการขนส่ง เพื่อให้คนพิการสามารถเข้าถึงและใช้ประโยชน์ได้ พ.ศ. ๒๕๕๖

๕) ประกาศกระทรวงการพัฒนาสังคมและความมั่นคงของมนุษย์ เรื่อง ประเภทและหลักเกณฑ์ความพิการ พ.ศ. ๒๕๕๒ และแก้ไขเพิ่มเติม (ฉบับที่ ๒) พ.ศ. ๒๕๕๕

๖) ประกาศกระทรวงแรงงาน เรื่อง หลักเกณฑ์ วิธีการ และเงื่อนไขการฟื้นฟูสมรรถภาพด้านอาชีพการให้บริการที่มีมาตรฐานการคุ้มครองแรงงาน มาตรการเพื่อการมีงานทำ ตลอดจนได้รับการส่งเสริมการประกอบอาชีพอิสระและบริการสื่อ สิ่งอำนวยความสะดวก เทคโนโลยี หรือความช่วยเหลืออื่นใด เพื่อการทำงานและประกอบอาชีพของคนพิการ

๗) ระเบียบคณะกรรมการส่งเสริมและพัฒนาคุณภาพชีวิตคนพิการแห่งชาติ ว่าด้วยการบริหารกองทุน การรับเงิน การจ่ายเงิน การเก็บรักษาเงิน การจัดหาผลประโยชน์ และการจัดการกองทุนส่งเสริมและพัฒนาคุณภาพชีวิตคนพิการ พ.ศ. ๒๕๕๒

๘) ระเบียบคณะกรรมการส่งเสริมและพัฒนาคุณภาพชีวิตคนพิการแห่งชาติ ว่าด้วยหลักเกณฑ์และวิธีการจัดให้มีสวัสดิการอื่นแก่คนพิการ พ.ศ. ๒๕๕๔

๙) ระเบียบคณะกรรมการส่งเสริมและพัฒนาคุณภาพชีวิตคนพิการแห่งชาติ ว่าด้วยการช่วยเหลือ ส่งเสริม สนับสนุนและพัฒนาคุณภาพชีวิตคนพิการ แก่หน่วยงานของรัฐ และเอกชน พ.ศ. ๒๕๕๔

๑๐) ระเบียบคณะกรรมการส่งเสริมและพัฒนาคุณภาพชีวิตคนพิการแห่งชาติ ว่าด้วยหลักเกณฑ์และวิธีการจัดสวัสดิการเบี้ยความพิการ พ.ศ. ๒๕๕๒ และแก้ไขเพิ่มเติม (ฉบับที่ ๒) พ.ศ. ๒๕๕๓

๑๑) ระเบียบคณะกรรมการส่งเสริมและพัฒนาคุณภาพชีวิตคนพิการแห่งชาติ ว่าด้วยการตัดหนี้เป็นสูญ พ.ศ. ๒๕๕๓

๑๒) ระเบียบคณะกรรมการส่งเสริมและพัฒนาคุณภาพชีวิตคนพิการแห่งชาติ ว่าด้วยหลักเกณฑ์ วิธีการ และเงื่อนไขการยื่นคำขอมิบัตรประจำตัวคนพิการ การออกบัตร และการกำหนดเจ้าหน้าที่ผู้มีอำนาจออกบัตรประจำตัวคนพิการ การกำหนดสิทธิหรือการเปลี่ยนแปลง สิทธิ และการขอสละสิทธิของคนพิการ และอายุบัตรประจำตัวคนพิการ พ.ศ. ๒๕๕๖

๑๓) ระเบียบคณะกรรมการส่งเสริมและพัฒนาคุณภาพชีวิตคนพิการแห่งชาติ ว่าด้วยหลักเกณฑ์ วิธีการ และเงื่อนไขเกี่ยวกับศูนย์บริการคนพิการ พ.ศ. ๒๕๕๖

๑๔) ระเบียบคณะกรรมการส่งเสริมและพัฒนาคุณภาพชีวิตคนพิการแห่งชาติ ว่าด้วยการพิจารณาอนุมัติการจ่ายเงิน เพื่อการส่งเสริมและพัฒนาคุณภาพชีวิตคนพิการ และการจัดทำรายงานสถานะการเงินและการบริหารกองทุนส่งเสริมและพัฒนาคุณภาพชีวิตคนพิการ พ.ศ. ๒๕๕๒ และแก้ไขเพิ่มเติม (ฉบับที่ ๒) พ.ศ. ๒๕๕๗

๒.๓.๒ พระราชบัญญัติการจัดการศึกษาสำหรับคนพิการ พ.ศ. ๒๕๕๑ และแก้ไขเพิ่มเติม (ฉบับที่ ๒) พ.ศ. ๒๕๕๖

พระราชบัญญัติการจัดการศึกษาสำหรับคนพิการ พ.ศ. ๒๕๕๑ ได้ระบุว่า การจัดการศึกษาสำหรับคนพิการมีลักษณะเฉพาะแตกต่างจากการจัดการศึกษาสำหรับบุคคลทั่วไป โดยจัดให้คนพิการมีสิทธิและโอกาสได้รับการบริการและความช่วยเหลือทางการศึกษาเป็นพิเศษ

ตั้งแต่แรกเกิดหรือพบความพิการ ซึ่งมีสาระสำคัญเกี่ยวกับการจัดการศึกษาสำหรับคนพิการ ได้แก่ สิทธิและหน้าที่ของคนพิการในการเลือกบริการทางการศึกษา และได้รับการศึกษาที่มีมาตรฐาน และเหมาะสมโดยไม่เสียค่าใช้จ่ายตั้งแต่แรกเกิดหรือพบความพิการจนตลอดชีวิต พร้อมทั้งได้รับเทคโนโลยี สิ่งอำนวยความสะดวก สื่อ บริการและความช่วยเหลืออื่นใดทางการศึกษา โดยมาตรา ๑๐ เพื่อประโยชน์ในการจัดการศึกษาสำหรับคนพิการ ให้ราชการส่วนท้องถิ่น ออกข้อบัญญัติ เทศบัญญัติ ข้อกำหนด ระเบียบหรือประกาศ แล้วแต่กรณี ให้เป็นไปตามพระราชบัญญัตินี้ นอกจากนี้องค์กรปกครองส่วนท้องถิ่นจะต้องจ่ายเงินอุดหนุนให้แก่กองทุน ส่งเสริมและพัฒนาการศึกษาสำหรับคนพิการตามมาตรา ๒๑ (๓) เพื่อใช้จ่ายในการส่งเสริมสนับสนุน และพัฒนาการศึกษาสำหรับคนพิการอย่างเป็นธรรมและทั่วถึง

กระทรวงศึกษาธิการจึงได้จัดทำแผนพัฒนาการจัดการศึกษาสำหรับคนพิการ ระยะ ๕ ปี (พ.ศ. ๒๕๕๕ - ๒๕๕๙) เพื่อให้คนพิการได้รับโอกาสทางการศึกษาอย่างมีคุณภาพสอดคล้อง กับความต้องการจำเป็นของแต่ละบุคคล และมีทักษะการดำรงชีวิต สามารถประกอบอาชีพพึ่งตนเองได้ มีศักดิ์ศรีความเป็นมนุษย์

๒.๓.๓ กฎหมายการกระจายอำนาจขององค์กรปกครองส่วนท้องถิ่นที่เกี่ยวกับคนพิการ

การกระจายอำนาจ กำหนดให้รัฐต้องกระจายอำนาจให้ท้องถิ่นพึ่งตนเองและตัดสินใจในกิจการท้องถิ่นได้เอง พัฒนาเศรษฐกิจท้องถิ่นและระบบสาธารณูปโภคและสาธารณูปการ ตลอดทั้งโครงสร้างพื้นฐานสารสนเทศในท้องถิ่นให้ทั่วถึงและเท่าเทียมกันทั่วประเทศ รวมทั้งพัฒนาจังหวัดที่มีความพร้อมให้เป็นองค์กรปกครองส่วนท้องถิ่นขนาดใหญ่ โดยคำนึงถึงเจตนารมณ์ของประชาชนในจังหวัด และจากกระแสการพัฒนาคนพิการทั้งระดับสากลและระดับประเทศ ทำให้องค์กรปกครองส่วนท้องถิ่นมีหน้าที่ส่งเสริมและพัฒนาคุณภาพชีวิตคนพิการ โดยกฎหมายที่บัญญัติอำนาจหน้าที่ขององค์กรปกครองส่วนท้องถิ่นด้านคนพิการ มีดังนี้

๑) พระราชบัญญัติกำหนดแผนและขั้นตอนการกระจายอำนาจให้แก่ องค์กรปกครองส่วนท้องถิ่น พ.ศ. ๒๕๔๒

พระราชบัญญัติกำหนดแผนและขั้นตอนการกระจายอำนาจให้แก่ องค์กรปกครองส่วนท้องถิ่น พ.ศ. ๒๕๔๒ ได้ให้องค์กรปกครองส่วนท้องถิ่นดำเนินงานด้านการส่งเสริม คุณภาพชีวิต เน้นประสิทธิภาพเพื่อเป็นหลักประกันว่าประชาชนในท้องถิ่น จะได้รับการบริการ สาธารณะที่มีคุณภาพและได้มาตรฐาน ดังนี้

มาตรา ๑๖ ให้เทศบาล เมืองพัทยา และองค์การบริหารส่วนตำบล มีอำนาจ และหน้าที่ในการจัดระบบการบริการสาธารณะเพื่อประโยชน์ของประชาชนในท้องถิ่นของตนเอง ดังนี้

(๑๐) การสังคมสงเคราะห์ และการพัฒนาคุณภาพชีวิตเด็ก สตรี คนชรา และผู้ด้อยโอกาส

มาตรา ๑๗ ภายใต้บังคับมาตรา ๑๖ ให้องค์การบริหารส่วนจังหวัด มีอำนาจและหน้าที่ในการจัดระบบการบริการสาธารณะเพื่อประโยชน์ของประชาชนในท้องถิ่นของตนเอง ดังนี้ (๒๗) การสังคมสงเคราะห์ และการพัฒนาคุณภาพชีวิตเด็ก สตรี คนชรา และผู้ด้อยโอกาส

๒) พระราชบัญญัติสภาตำบลและองค์การบริหารส่วนตำบล พ.ศ. ๒๕๓๗ และแก้ไขเพิ่มเติม (ฉบับที่ ๖) พ.ศ. ๒๕๕๒

มาตรา ๖๗ ภายใต้บังคับแห่งกฎหมาย องค์การบริหารส่วนตำบล มีหน้าที่ต้องทำในเขตองค์การบริหารส่วนตำบล ดังต่อไปนี้

(๖) ส่งเสริมการพัฒนาสตรี เด็ก เยาวชน ผู้สูงอายุ และคนพิการ

๓) พระราชบัญญัติเทศบาล พ.ศ. ๒๔๙๖

มาตรา ๕๐ ภายใต้บังคับแห่งกฎหมาย เทศบาลตำบล มีอำนาจหน้าที่ต้องทำในเขตเทศบาล ดังต่อไปนี้

(๗) ส่งเสริมการพัฒนาสตรี เด็ก เยาวชน ผู้สูงอายุ และคนพิการ

มาตรา ๕๓ ภายใต้บังคับแห่งกฎหมาย เทศบาลเมือง มีอำนาจหน้าที่ต้องทำในเขตเทศบาล ดังต่อไปนี้

(๑) กิจการที่ระบุไว้ในมาตรา ๕๐

มาตรา ๕๖ ภายใต้บังคับแห่งกฎหมาย เทศบาลนคร มีอำนาจหน้าที่ต้องทำในเขตเทศบาล ดังต่อไปนี้

(๑) กิจการที่ระบุไว้ในมาตรา ๕๓

๔) พระราชบัญญัติองค์การบริหารส่วนจังหวัด พ.ศ. ๒๕๔๐

มาตรา ๔๕ องค์การบริหารส่วนจังหวัดมีอำนาจหน้าที่ดำเนินการภายในเขตองค์การบริหารส่วนจังหวัด ดังต่อไปนี้

(๘) จัดกิจการใดๆ อันเป็นอำนาจหน้าที่ของราชการส่วนท้องถิ่นอื่นที่อยู่ในเขตองค์การบริหารส่วนจังหวัด และกิจการนั้นเป็นการสมควรให้ราชการส่วนท้องถิ่นอื่นร่วมกันดำเนินการหรือให้องค์การบริหารส่วนจังหวัดจัดทำ ทั้งนี้ ตามที่กำหนดในกฎกระทรวง

กฎกระทรวง (พ.ศ. ๒๕๔๑) ออกตามความในพระราชบัญญัติองค์การบริหารส่วนจังหวัด พ.ศ. ๒๕๔๐ ให้กิจการดังต่อไปนี้ เป็นกิจการที่ราชการส่วนท้องถิ่นอื่นสมควรให้องค์การบริหารส่วนจังหวัดร่วมดำเนินการหรือให้องค์การบริหารส่วนจังหวัดจัดทำ

(๑๓) จัดให้มีการสังคมสงเคราะห์และการสาธารณสุข

๒.๓.๔ กฎกระทรวงมหาดไทย กำหนดสิ่งอำนวยความสะดวกในอาคาร สำหรับคนพิการ หรือทุพพลภาพและคนชรา พ.ศ. ๒๕๔๘

ประเด็นเรื่องสิ่งอำนวยความสะดวก สาธารณูปโภคและสิ่งจำเป็นต่างๆ สำหรับคนพิการนั้น ถือเป็นประเด็นสำคัญให้คนพิการเข้าถึงสิทธิต่างๆ จึงได้มีการกำหนดสิ่งอำนวยความสะดวกในอาคาร สำหรับคนพิการหรือทุพพลภาพและคนชรา พ.ศ. ๒๕๔๘ (ภาคผนวก ก) อาศัยอำนาจในพระราชบัญญัติควบคุมอาคาร พ.ศ. ๒๕๒๒ และแก้ไขเพิ่มเติม (ฉบับที่ ๓) พ.ศ. ๒๕๔๓ เพื่อส่งเสริมให้เกิดการเข้าถึงและการใช้ประโยชน์จากสิ่งอำนวยความสะดวก สำหรับคนพิการในสถานที่ราชการหรือหน่วยงานราชการ ซึ่งให้บริการแก่ประชาชน รวมทั้งสถานที่และบริการสาธารณะต่างๆ โดยสถานที่ดังต่อไปนี้ โรงพยาบาล สถานพยาบาล สถานือนามัย อาคารที่ทำการของราชการ รัฐวิสาหกิจ สถานศึกษา หอสมุด สถานีขนส่งมวลชน ท่าอากาศยาน สถานีรถไฟ ท่าเทียบเรือ ที่มีพื้นที่ส่วนใดของอาคารที่เปิดให้บริการแก่บุคคลทั่วไปเกิน ๓๐๐ ตร.ม. สำนักงาน โรงแรม โรงมหรสพ หอประชุม สนามกีฬา ศูนย์การค้า ห้างสรรพสินค้า ที่มีพื้นที่ส่วนใดของอาคารที่เปิดให้บริการแก่บุคคลทั่วไปเกิน ๒,๐๐๐ ตร.ม. ต้องมีมาตรฐานการรองรับคนพิการ ดังต่อไปนี้ ป้ายแสดงสิ่งอำนวยความสะดวก ทางลาดและลิฟต์ บันได ที่จอดรถ ประตู

แผนพัฒนาเศรษฐกิจและสังคมแห่งชาติ ฉบับที่ ๑๒ (พ.ศ. ๒๕๖๐ - ๒๕๖๔)

การพัฒนาประเทศไทยภายใต้แผนพัฒนาเศรษฐกิจและสังคมแห่งชาติ ฉบับที่ ๑๒ (พ.ศ. ๒๕๖๐ - ๒๕๖๔) ได้น้อมนำหลัก “ปรัชญาของเศรษฐกิจพอเพียง” มาเป็นปรัชญานำทางในการพัฒนาประเทศต่อเนื่องและเน้นคนเป็นศูนย์กลางของการพัฒนาอย่างมีส่วนร่วมบนพื้นฐานของยุทธศาสตร์ชาติ ๒๐ ปี (พ.ศ. ๒๕๖๐ - ๒๕๗๙) ซึ่งเป็นแผนแม่บทหลักของการพัฒนาประเทศ และเป้าหมายการพัฒนาที่ยั่งยืน (Sustainable Development Goals : SDGs) รวมทั้งการปรับโครงสร้างประเทศไทยไปสู่ประเทศไทย ๔.๐ ตลอดจนประเด็นการปฏิรูปประเทศ โดยได้ให้ความสำคัญกับการมีส่วนร่วมของภาคีการพัฒนาทุกภาคส่วนทั้งในระดับกลุ่มอาชีพ ระดับภาค และระดับประเทศในการเตรียมความพร้อมคน สังคม และระบบเศรษฐกิจของประเทศ ให้สามารถปรับตัวรองรับผลกระทบจากการเปลี่ยนแปลงได้อย่างเหมาะสม เพื่อมุ่งสู่ความมั่นคง มั่งคั่ง และยั่งยืน

การเปลี่ยนแปลงโครงสร้างประชากรไทยที่จะเข้าสู่สังคมสูงวัยอย่างสมบูรณ์เมื่อสิ้นสุดแผนพัฒนาฯ ฉบับที่ ๑๒ ในขณะที่จำนวนประชากรวัยแรงงานได้เริ่มลดลงส่งผลกระทบต่อ การเพิ่มขีดความสามารถในการแข่งขันและศักยภาพการเจริญเติบโตทางเศรษฐกิจของประเทศ รวมทั้ง การสร้างรายได้และการยกระดับคุณภาพชีวิตของประชาชน ซึ่งการพัฒนาในระยะต่อไปจำเป็นต้องให้ความสำคัญกับการวางรากฐานการพัฒนาคนให้มีความสมบูรณ์ในทุกช่วงวัย ซึ่งหากมองภาพรวมการพัฒนาในช่วงที่ผ่านมาจะเห็นว่า สังคมไทยก้าวหน้าไปในหลายด้านทั้งการสร้าง

ความมั่นคงด้านอาชีพและรายได้ที่ทำให้จำนวนคนยากจนลดลง บริการทางการศึกษาและสาธารณสุข ขยายทั่วถึงมากขึ้น ทำให้คนไทยมีความมั่นคงทางสังคมในการเข้าถึงบริการและสวัสดิการทางสังคม จากรัฐมากขึ้น อย่างไรก็ตาม การแก้ปัญหาความเหลื่อมล้ำและสร้างความเป็นธรรมกลับยังไม่มี คืบหน้าเท่าที่ควรประกอบกับปัญหาท้าทายในหลายด้าน ทั้งความแตกต่างของรายได้ระหว่าง กลุ่มประชากร ความแตกต่างของคุณภาพการบริการภาครัฐ โดยเฉพาะในพื้นที่ห่างไกลและ ในกลุ่มผู้ด้อยโอกาสที่ได้รับบริการที่คุณภาพต่ำ รวมทั้งข้อจำกัดในการเข้าถึงกระบวนการยุติธรรม ของกลุ่มผู้ด้อยโอกาสและกลุ่มที่อยู่ในพื้นที่ห่างไกล ดังนั้น ภายใต้อาเซียนและสังคม แห่งชาติ ฉบับที่ ๑๒ (พ.ศ. ๒๕๖๐ - ๒๕๖๔) ได้มีการกำหนดเป้าหมายด้านต่างๆ ในช่วงเวลา ๕ ปี ซึ่งจำเป็นต้องมีการเชื่อมโยงทุกมิติของการพัฒนาอย่างบูรณาการเป็นองค์รวมทั้งมิติเศรษฐกิจ สังคม สิ่งแวดล้อม ตลอดจนการพัฒนาภาคและเมือง และการบริหารจัดการภาครัฐ โดยคำนึงถึง การดำเนินการต่อยอดไปสู่แผนพัฒนาฯ ฉบับที่ ๑๓ ๑๔ และ ๑๕ เพื่อให้เกิดผลสัมฤทธิ์ ตามเป้าหมายยุทธศาสตร์ชาติ ๒๐ ปี จึงนำไปสู่การกำหนดยุทธศาสตร์สร้างความเป็นธรรมและ ลดความเหลื่อมล้ำในสังคม ที่มุ่งให้ความสำคัญกับการดำเนินการยกระดับคุณภาพบริการทางสังคม ให้ทั่วถึง โดยเฉพาะอย่างยิ่งด้านการศึกษาและสาธารณสุข รวมทั้งการปิดช่องว่างการคุ้มครอง ทางสังคมในประเทศไทย และมุ่งเน้นมากขึ้น ในเรื่องการเพิ่มทักษะแรงงานและการใช้นโยบายแรงงาน ที่สนับสนุนการเพิ่มผลิตภาพแรงงานและเสริมสร้างรายได้สูงขึ้น และการสร้างโอกาสทางเศรษฐกิจ และสังคม โดยเฉพาะอย่างยิ่งการสนับสนุนในเรื่องการสร้างอาชีพ รายได้ และให้ความช่วยเหลือ ที่เชื่อมโยงการเพิ่มผลิตภาพสำหรับประชากรกลุ่มร้อยละ ๔๐ รายได้ต่ำสุด ผู้ด้อยโอกาส สตรี ผู้สูงอายุ และในขณะเดียวกันก็ต้องเพิ่มประสิทธิภาพการใช้งบประมาณเชิงพื้นที่ และบูรณาการ เพื่อการลดความเหลื่อมล้ำ

แผนพัฒนาคุณภาพชีวิตคนพิการแห่งชาติ ฉบับที่ ๕ (พ.ศ. ๒๕๖๐ - ๒๕๖๔)

แผนพัฒนาคุณภาพชีวิตคนพิการแห่งชาติ ฉบับที่ ๕ พ.ศ. ๒๕๖๐ - ๒๕๖๔ สอดคล้องกับ รัฐธรรมนูญแห่งราชอาณาจักรไทย พ.ศ. ๒๕๖๐ พระราชบัญญัติส่งเสริมและพัฒนาคุณภาพชีวิต คนพิการ พ.ศ. ๒๕๕๐ และที่แก้ไขเพิ่มเติม (ฉบับที่ ๒) พ.ศ. ๒๕๕๖ กรอบยุทธศาสตร์ชาติระยะ ๒๐ ปี แผนพัฒนาเศรษฐกิจและสังคมแห่งชาติ ฉบับที่ ๑๒ พ.ศ. ๒๕๖๐ - ๒๕๖๔ ตลอดจน อนุสัญญาว่าด้วยสิทธิคนพิการ และเป้าประสงค์การพัฒนาที่ยั่งยืน รวมถึงพันธกรณีระหว่างประเทศ ที่เกี่ยวข้อง โดยเน้นการเสริมพลังและพัฒนาศักยภาพคนพิการในทุกช่วงวัย รวมถึงบุคคลที่มีความ ต้องการจำเป็นพิเศษ เพื่อให้สอดคล้องกับความต้องการจำเป็นเฉพาะบุคคลให้เข้าถึง และใช้ประโยชน์ได้จากสิทธิ สวัสดิการ ตลอดจนสนับสนุนองค์กรด้านคนพิการให้มีศักยภาพ

มีความเข้มแข็ง ให้สามารถส่งเสริมคุ้มครองสิทธิคนพิการอย่างมีประสิทธิภาพและมีส่วนร่วมในทุกขั้นตอนของกระบวนการนโยบายสาธารณะด้านคนพิการ ปฏิรูประบบบริหารจัดการให้คนพิการเข้าถึงสิทธิได้จริง รวมถึงส่งเสริมคุ้มครองสิทธิของคนพิการและจัดการเลือกปฏิบัติต่อคนพิการทุกรูปแบบ เพิ่มประสิทธิภาพการให้บริการช่วยเหลือระยะแรกเริ่มแก่คนพิการ ระบบการดูแลสุขภาพ การรักษาพยาบาล การจัดการศึกษา สนับสนุนการท่องเที่ยว กีฬา นันทนาการ วัฒนธรรม และพัฒนาระบบการจัดการภัยพิบัติสำหรับคนพิการอย่างมีประสิทธิภาพ รวมทั้งสร้างสภาพแวดล้อม พัฒนาระบบการคมนาคมขนส่งการเดินทาง บริการสาธารณะให้เอื้อต่อการดำรงชีวิตของคนพิการ และพัฒนาเทคโนโลยีข้อมูลข่าวสารสิ่งอำนวยความสะดวกต่างๆ ที่คนพิการเข้าถึงและใช้ประโยชน์ได้ การจัดการให้แก่มคนพิการได้อย่างมีมาตรฐาน สร้างความรู้ ความเข้าใจ ให้มีเจตคติเชิงสร้างสรรค์ต่อคนพิการและความพิการให้ตระหนักรู้เกี่ยวกับสิทธิและศักดิ์ศรีความเป็นมนุษย์อย่างเท่าเทียมกันในสังคม ตลอดจนบูรณาการเครือข่ายทุกภาคส่วนโดยสร้างการมีส่วนร่วมทั้งหน่วยงานภาครัฐ ภาคเอกชน ภาคประชาสังคม และภาคส่วนต่างๆ ที่เกี่ยวข้องในรูปแบบกลไกประชารัฐและรูปแบบอื่นๆ ที่เกี่ยวข้องเพื่อขับเคลื่อนการพัฒนาคุณภาพชีวิตคนพิการอย่างเป็นระบบและยั่งยืน

แผนพัฒนาคุณภาพชีวิตคนพิการแห่งชาติ ฉบับที่ ๕ (พ.ศ. ๒๕๖๐ - ๒๕๖๔) มุ่งเน้นให้หน่วยงานที่เกี่ยวข้องให้ความสำคัญในการบูรณาการความร่วมมือในการขับเคลื่อนงาน และผนวกประเด็นด้านคนพิการเข้ากับแผนงานโครงการของทุกหน่วยงานที่เกี่ยวข้อง เพื่อให้คนพิการได้เข้าถึงสิทธิที่เป็นจริง และมีระบบติดตามประเมินผลที่มีประสิทธิภาพ ซึ่งประกอบด้วยยุทธศาสตร์ที่เกี่ยวข้องกับองค์กรปกครองส่วนท้องถิ่น ดังต่อไปนี้

ยุทธศาสตร์ที่ ๑ เสริมพลังคนพิการและองค์กรด้านคนพิการให้มีศักยภาพและความเข้มแข็ง

ยุทธศาสตร์ที่ ๒ พัฒนาคุณภาพการบริหารจัดการ จัดการเลือกปฏิบัติ เพื่อให้คนพิการเข้าถึงสิทธิได้จริง

ยุทธศาสตร์ที่ ๓ เสริมสร้างความเข้าใจและเจตคติเชิงสร้างสรรค์ต่อคนพิการและความพิการ

ยุทธศาสตร์ที่ ๔ สร้างสภาพแวดล้อมและบริการสาธารณะที่ทุกคนเข้าถึงและใช้ประโยชน์ได้

แนวทางและมาตรการ ตัวอย่างตัวชี้วัด หน่วยงานรับผิดชอบ บางพันธกิจและยุทธศาสตร์ของแผนพัฒนาคุณภาพชีวิตคนพิการแห่งชาติ ฉบับที่ ๕ พ.ศ. ๒๕๖๐ - ๒๕๖๔ ที่เกี่ยวข้องกับองค์กรปกครองส่วนท้องถิ่น ดังนี้

ยุทธศาสตร์ที่ ๑ เสริมพลังคนพิการและองค์กรด้านคนพิการให้มีศักยภาพและความเข้มแข็ง (Empowerment)

แนวทางและมาตรการ	ตัวชี้วัด	หน่วยงานรับผิดชอบ
แนวทางที่ ๑ เสริมพลังและพัฒนา ศักยภาพคนพิการในทุกช่วงวัย ตั้งแต่แรกเกิดหรือแรกพบความพิการ รวมถึงบุคคลที่มีความต้องการจำเป็นพิเศษ เพื่อให้สอดคล้องกับความต้องการจำเป็นเฉพาะบุคคล	ร้อยละของคนพิการทุกช่วงวัยและบุคคลที่มีความต้องการจำเป็นพิเศษ ได้รับการพัฒนาอย่างเต็มศักยภาพ (ร้อยละ ๘๐)	หน่วยงานหลัก : สธ. ศธ พม. รง. หน่วยงานสนับสนุน : กทม. อปท. องค์กรด้านคนพิการ
แนวทางที่ ๒ เสริมพลังและพัฒนา ศักยภาพสตรีพิการและเด็กหญิงพิการ เพื่อให้เข้าถึงโอกาสอันเท่าเทียมในการพัฒนาสังคมกระแสหลัก	ร้อยละของสตรีพิการ เด็กหญิงพิการ ที่ได้รับการพัฒนาศักยภาพ การเข้าถึง สิทธิบริการอนามัยเจริญพันธุ์ และ สุขภาวะทางเพศอย่างเท่าเทียม (ร้อยละ ๘๐)	หน่วยงานหลัก : พม. ศธ. หน่วยงานสนับสนุน : สธ. รง. ดศ. วท. วธ. สปสช. มท. กทม. อปท. องค์กรด้านคนพิการ
แนวทางที่ ๔ พัฒนาศักยภาพและ สร้างความเข้มแข็งให้แก่กลุ่มผู้ประกอบการ ผู้ดูแลคนพิการ ครอบครัว และเครือข่าย ในการส่งเสริมและพัฒนาคุณภาพชีวิต คนพิการ	ร้อยละของกลุ่มผู้ประกอบการ ผู้ดูแล คนพิการ ครอบครัว ได้รับการพัฒนา ศักยภาพและสร้างความเข้มแข็ง ในการส่งเสริมและพัฒนาคุณภาพชีวิต คนพิการ (ร้อยละ ๘๐)	หน่วยงานหลัก : พม. ศธ. องค์กรด้านคนพิการ หน่วยงานสนับสนุน : มท. สธ. สปสช. สสส. อปท.
แนวทางที่ ๕ สนับสนุนการรวมกลุ่ม การจัดตั้ง การสร้างความเข้มแข็ง และธรรมาภิบาลในการบริหารจัดการ ขององค์กรด้านคนพิการในทุกระดับ	๑. จำนวนองค์กรของคนพิการ องค์กรเพื่อคนพิการ มีการรวมกลุ่ม การจัดตั้งและการสร้างความเข้มแข็ง (จำนวน ๒๐๐ องค์กรต่อปี) ๒. มีการสร้างความเข้มแข็ง และ เสริมสร้างธรรมาภิบาลในการบริหาร องค์กรในทุกระดับ	หน่วยงานหลัก : พม. องค์กรของคนพิการ องค์กร เพื่อคนพิการ สภาคนพิการ ทุกประเภทแห่งประเทศไทย หน่วยงานสนับสนุน : ศธ. มท. สธ. อปท.

แนวทางและมาตรการ	ตัวชี้วัด	หน่วยงานรับผิดชอบ
แนวทางที่ ๖ เสริมพลังให้องค์กรด้านคนพิการทุกระดับสามารถส่งเสริมคุ้มครองสิทธิคนพิการอย่างมีประสิทธิภาพและมีส่วนร่วมในทุกขั้นตอนของกระบวนการนโยบายสาธารณะด้านคนพิการและด้านคนพิการและที่เกี่ยวข้อง	ร้อยละขององค์กรของคนพิการ องค์กรเพื่อคนพิการ ที่เข้าไปมีส่วนร่วมในทุกขั้นตอนของกระบวนการนโยบายสาธารณะด้านคนพิการและที่เกี่ยวข้อง (ร้อยละ ๘๐)	หน่วยงานหลัก : พม. องค์กรของคนพิการ องค์กรเพื่อคนพิการ สภาคนพิการทุกประเภทแห่งประเทศไทย หน่วยงานสนับสนุน : ศธ. รง. สธ. คค. อปท. สปสช. สสส. องค์กรอิสระ
แนวทางที่ ๗ สนับสนุนทรัพยากรองค์ความรู้ และการบริหารจัดการที่มีประสิทธิภาพแก่องค์กรด้านคนพิการในทุกระดับ	ร้อยละขององค์กรของคนพิการ องค์กรเพื่อคนพิการ ทุกระดับที่ได้รับการสนับสนุนทรัพยากร องค์ความรู้ และการบริหารจัดการที่มีประสิทธิภาพ (ร้อยละ ๘๐)	หน่วยงานหลัก : พม. ศธ. รง. สธ. สปสช. สสส. หน่วยงานสนับสนุน : อปท. องค์กรภาคเอกชน

ยุทธศาสตร์ที่ ๒ พัฒนาคุณภาพการบริหารจัดการ จัดการเลือกปฏิบัติ เพื่อให้คนพิการเข้าถึงสิทธิได้จริง (Quality Management)

แนวทางและมาตรการ	ตัวชี้วัด	หน่วยงานรับผิดชอบ
แนวทางที่ ๑ พัฒนาและเพิ่มประสิทธิภาพในการให้บริการช่วยเหลือระยะแรกเริ่มแก่คนพิการ	๑. ร้อยละของคนพิการที่ได้รับบริการช่วยเหลือระยะแรกเริ่มอย่างมีประสิทธิภาพ (ร้อยละ ๘๐) ๒. มีการพัฒนาระบบการให้บริการช่วยเหลือระยะแรกเริ่มและการจัดทำแผนพัฒนาคนพิการรายบุคคล	หน่วยงานหลัก : พม. ศธ. สธ. หน่วยงานสนับสนุน : รง. สปสช. วท. ดศ. กทม. อปท. และองค์กรด้านคนพิการ
แนวทางที่ ๓ เพิ่มประสิทธิภาพระบบการจัดการศึกษาและการเรียนรู้ ทั้งในระบบและนอกระบบทุกระดับการศึกษา รวมทั้งการเรียนรวม โรงเรียนเฉพาะความพิการ การศึกษานอกโรงเรียน ศูนย์การศึกษาพิเศษ ศูนย์การเรียนเฉพาะความพิการของภาครัฐและเอกชน เพื่อให้คนพิการเข้าถึงสิทธิประโยชน์ทางการศึกษา	สัดส่วนที่เพิ่มขึ้นของคนพิการที่เข้าสู่ระบบการศึกษาทุกระดับอย่างมีประสิทธิภาพ (เพิ่มขึ้นอย่างต่อเนื่องในทุกระดับการศึกษา)	หน่วยงานหลัก : ศธ. หน่วยงานสนับสนุน : พม. มท. อปท. กทม. และองค์กรด้านคนพิการ

แนวทางและมาตรการ	ตัวชี้วัด	หน่วยงานรับผิดชอบ
<p>แนวทางที่ ๔ เพิ่มประสิทธิภาพ ระบบคุ้มครองทางสังคม ระบบสนับสนุนทางสังคม ระบบสวัสดิการ การจัดบริการสังคม และความช่วยเหลืออื่นตามความต้องการจำเป็น โดยเฉพาะบุคคลแก่คนพิการในทุกช่วงวัย</p>	<p>๑. ร้อยละของคนพิการที่ได้รับสวัสดิการต่างๆ ตามกฎหมายเพิ่มมากขึ้น (ร้อยละ ๘๐)</p> <p>๒. มีการพัฒนาระบบสวัสดิการ ระบบคุ้มครองทางสังคมตามความต้องการจำเป็นพิเศษของคนพิการตามประเภทความพิการเพิ่มมากขึ้น</p>	<p>หน่วยงานหลัก : พม.</p> <p>หน่วยงานสนับสนุน : รง. ศธ. สธ. กค. คค. กทม. อปท.</p>
<p>แนวทางที่ ๕ เพิ่มประสิทธิภาพของระบบและกลไก ทั้งภาครัฐ ภาคเอกชน และภาคประชาสังคม เพื่อเพิ่มศักยภาพของคนพิการให้มีความสามารถในการประกอบอาชีพ มีงานทำและมีรายได้มากขึ้น</p>	<p>๑. สัดส่วนของคนพิการในวัยแรงงานที่สามารถประกอบอาชีพได้ มีงานทำและรายได้ (สัดส่วนเพิ่มมากขึ้น)</p> <p>๒. มีการพัฒนาระบบและกลไกสนับสนุนการมีงานทำและประกอบอาชีพของคนพิการที่มีประสิทธิภาพ</p>	<p>หน่วยงานหลัก : รง. พม.</p> <p>หน่วยงานสนับสนุน : พณ. อก. พม. อปท. สภาหอการค้าฯ สภาอุตสาหกรรม องค์กรด้านคนพิการ</p>
<p>แนวทางที่ ๖ จัดระบบสนับสนุนการท่องเที่ยว กีฬา นันทนาการ วัฒนธรรม และบันเทิง สำหรับคนพิการอย่างมีประสิทธิภาพ</p>	<p>๑. มีระบบสนับสนุน แผนงาน โครงการเกี่ยวกับการจัดการท่องเที่ยว กีฬานันทนาการ วัฒนธรรม และบันเทิงสำหรับคนพิการอย่างต่อเนื่องและมีประสิทธิภาพ</p> <p>๒. สัดส่วนที่เพิ่มขึ้นของคนพิการที่ร่วมกิจกรรมท่องเที่ยว นันทนาการ วัฒนธรรม กีฬา และบันเทิงอย่างเท่าเทียม (เพิ่มขึ้นทุกปี)</p>	<p>หน่วยงานหลัก : กก. วธ</p> <p>หน่วยงานสนับสนุน : ทส. อปท. วท. มท. กทม. พศ. คค. พม. องค์กรด้านคนพิการ องค์กรด้านกีฬาคนพิการ</p>
<p>แนวทางที่ ๘ สนับสนุนการจัดตั้งศูนย์บริการคนพิการ บ้านพิทักษ์สิทธิคนพิการให้สามารถจัดบริการคนพิการในพื้นที่ได้อย่างมีประสิทธิภาพ</p>	<p>๑. มีการจัดตั้งและสร้างเสริมสมรรถนะศูนย์บริการคนพิการทั่วไปของคนพิการแต่ละประเภทในทุกจังหวัด</p> <p>๒. จำนวนสำนักงานศูนย์บริการคนพิการระดับจังหวัดได้มีการสร้างหรือเข้าขึ้นในทุกจังหวัด (จำนวน ๗๖ จังหวัด และกรุงเทพมหานคร)</p> <p>๓. จำนวนบ้านพิทักษ์สิทธิคนพิการที่ได้รับการจัดตั้งสามารถจัดบริการอย่างมีประสิทธิภาพ (ปีละ ๒ แห่ง)</p> <p>๔. ร้อยละของคนพิการที่ได้รับบริการอย่างมีประสิทธิภาพจากศูนย์บริการคนพิการ และบ้านพิทักษ์สิทธิคนพิการ (ร้อยละ ๘๐)</p>	<p>หน่วยงานหลัก : พม. องค์กรด้านคนพิการ (องค์กรของคนพิการ องค์กรเพื่อคนพิการ)</p> <p>หน่วยงานสนับสนุน : มท. ศธ. สธ. อปท.</p>

แนวทางและมาตรการ	ตัวชี้วัด	หน่วยงานรับผิดชอบ
แนวทางที่ ๙ เพิ่มประสิทธิภาพและปรับปรุงระบบข้อมูลด้านคนพิการของประเทศไทยให้สามารถนำไปใช้ในการกำหนดนโยบายและการจัดบริการอย่างมีประสิทธิภาพ	มีการจัดเก็บข้อมูล การจัดทำฐานข้อมูลและการบริหารจัดการข้อมูลด้านคนพิการที่เชื่อมโยงกับหน่วยงานที่เกี่ยวข้องอย่างครบถ้วน เป็นปัจจุบัน และมีการนำข้อมูลไปใช้ประโยชน์อย่างมีประสิทธิภาพ	หน่วยงานหลัก : พม. มท. สปสช. หน่วยงานสนับสนุน : ศธ. สธ. รง. วท. ดศ. อปท. องค์กรด้านคนพิการ
แนวทางที่ ๑๐ พัฒนาระบบการจัดการภัยพิบัติ การลดความเสี่ยงจากภัยพิบัติ และการฟื้นฟูหลังจากการเกิดภัยพิบัติสำหรับคนพิการ รวมถึงการจัดระบบการประกันภัย สำหรับคนพิการที่เท่าเทียม	๑. มีแผนการจัดการภัยพิบัติ การลดความเสี่ยงจากภัยพิบัติ ซึ่งบูรณาการกรอบการดำเนินงานเซนไดและประเด็นคนพิการไว้ในแผนด้วย รวมทั้งขับเคลื่อนแผนไปสู่การปฏิบัติ ๒. มีการพัฒนาระบบประกันภัย และผลิตภัณฑ์ประกันภัยสำหรับคนพิการในทุกมิติอย่างเท่าเทียมกับคนทั่วไป	หน่วยงานหลัก : มท. หน่วยงานสนับสนุน : พม. สธ. คค. ศธ. ดศ. คปภ. อปท. และองค์กรด้านคนพิการ
แนวทางที่ ๑๑ ส่งเสริมและสนับสนุนให้การเก็บรวบรวมข้อมูลและสถิติต่างๆ ของหน่วยงานภาครัฐ มีการผนวกรวมประเด็นเรื่องความพิการไว้ด้วย เพื่อให้สามารถนำข้อมูลดังกล่าวมาวิเคราะห์และนำไปใช้ในการกำหนดนโยบายและการจัดบริการให้คนพิการได้อย่างมีประสิทธิภาพ	๑. มีการบรรจุประเด็นความพิการไว้ในการเก็บข้อมูลและสถิติต่างๆ ของหน่วยงานภาครัฐ โดยเฉพาะการเพิ่มข้อคำถามความพิการในการทำสำมะโนประชากร ๒. มีการทบทวนและปรับปรุงวิธีการสำรวจความพิการให้สอดคล้องกับการจำแนกตามหลักสากล (International classification of functioning disability and health : ICF)	หน่วยงานหลัก : พม. ดศ. สธ. หน่วยงานสนับสนุน : ศธ. รง. มท. วท. อปท. องค์กรด้านคนพิการ
แนวทางที่ ๑๒ พัฒนาบุคลากรของหน่วยงานทั้งภาครัฐและเอกชนให้มีสมรรถนะและองค์ความรู้ในการปฏิบัติงานที่เกี่ยวข้องอย่างมีประสิทธิภาพ	ร้อยละของบุคลากรที่ปฏิบัติงานด้านคนพิการทั้งหน่วยงานภาครัฐ เอกชน องค์กรด้านคนพิการ ได้รับการพัฒนาองค์ความรู้และสมรรถนะในการปฏิบัติงานอย่างต่อเนื่อง สอดคล้องกับแนวโน้มทิศทาง และกระแสการพัฒนาคนพิการ (ร้อยละ ๘๐)	หน่วยงานหลัก : พม. ศธ. สธ. รง. หน่วยงานสนับสนุน : วท. ดศ. วธ. กก. คค. ยธ. กพ. กทม. สปสช. อปท. องค์กรด้านคนพิการ

ยุทธศาสตร์ที่ ๓ เสริมสร้างความเข้าใจและเจตคติเชิงสร้างสรรค์ต่อคนพิการและ
ความพิการ (Understanding)

แนวทางและมาตรการ	ตัวชี้วัด	หน่วยงานรับผิดชอบ
แนวทางที่ ๗ ผลักดันการบรรจุประเด็นเรื่องคนพิการเข้าในหลักสูตรการเรียนการสอนที่เกี่ยวข้องในทุกระดับ	มีการบรรจุประเด็นเกี่ยวกับคนพิการเพื่อบรรจุในหลักสูตรการเรียนการสอนที่เกี่ยวข้องในทุกระดับ	หน่วยงานหลัก : ศธ. พม. หน่วยงานสนับสนุน : กทม. อปท. สถาบันการศึกษา

ยุทธศาสตร์ที่ ๔ สร้างสภาพแวดล้อมและบริการสาธารณะที่ทุกคนเข้าถึงและ
ใช้ประโยชน์ได้ (Accessibility)

แนวทางและมาตรการ	ตัวชี้วัด	หน่วยงานรับผิดชอบ
แนวทางที่ ๒ เร่งรัดดำเนินการจัดทำมาตรฐานสิ่งอำนวยความสะดวกของสภาพแวดล้อมและมาตรฐานการให้บริการเกณฑ์การประเมินคุณภาพ และมีการตรวจสอบติดตามการจัดสภาพแวดล้อมและบริการสาธารณะที่ทุกคนเข้าถึงและใช้ประโยชน์ได้	๑. มีการจัดทำมาตรฐานสิ่งอำนวยความสะดวกของสภาพแวดล้อมตามหลักสากลและมาตรฐานการให้บริการที่เป็นมาตรฐานเดียวทั้งประเทศ ๒. มีการพัฒนากลไกในการติดตามตรวจสอบการจัดสภาพแวดล้อมสาธารณะและบริการสาธารณะและมาตรฐานการให้บริการที่ทุกคนเข้าถึงและใช้ประโยชน์ได้อย่างมีประสิทธิภาพ	หน่วยงานหลัก : พม. มท. คค. หน่วยงานสนับสนุน : ศธ. สธ. วท. ดศ. กทม. อปท. และองค์กรด้านคนพิการ
แนวทางที่ ๓ เร่งรัดดำเนินการปรับปรุงและพัฒนาสถานที่ท่องเที่ยวทุกแห่งดำเนินการจัดทำและจัดหาสิ่งอำนวยความสะดวกให้คนพิการและทุกคนในสังคมสามารถเข้าถึงและใช้ประโยชน์ได้อย่างทั่วถึงและเท่าเทียม	ร้อยละของสถานที่ท่องเที่ยวมีการจัดปรับปรุงและพัฒนา จัดทำและจัดหาสิ่งอำนวยความสะดวกให้คนพิการและทุกคนในสังคมสามารถเข้าถึงและใช้ประโยชน์ได้อย่างทั่วถึงและเท่าเทียม (ร้อยละ ๘๐)	หน่วยงานหลัก : กก. หน่วยงานสนับสนุน : กทม. ทส. วธ. วท. มท. พศ. พม. อปท.
แนวทางที่ ๔ พัฒนาระบบการคมนาคมขนส่งสาธารณะทุกรูปแบบให้เอื้อต่อการดำรงชีวิตของคนพิการและทุกคนในสังคม	๑. มีการพัฒนาและปรับปรุงระบบคมนาคมขนส่งสาธารณะทุกรูปแบบให้คนพิการและทุกคนในสังคม สามารถเข้าถึงและใช้ประโยชน์ได้ ๒. มีการขจัดอุปสรรคทุกรูปแบบในการเข้าถึงการคมนาคมขนส่งสาธารณะโดยให้หน่วยงานของรัฐดำเนินการและกำกับให้เอกชนในเขตอำนาจหน้าที่ของตนดำเนินการอย่างมีประสิทธิภาพ	หน่วยงานหลัก : คค. หน่วยงานสนับสนุน : กทม. มท. อปท. พม. หน่วยงานที่เกี่ยวข้อง ผู้ประกอบการภาคเอกชน

๒.๔ แนวทางการดำเนินการส่งเสริมและพัฒนาคุณภาพชีวิตคนพิการ

๒.๔.๑ การจัดทำบัตรประจำตัวคนพิการ

การยื่นคำขอมีบัตรประจำตัวคนพิการ ตามระเบียบคณะกรรมการส่งเสริมและพัฒนาคุณภาพชีวิตคนพิการแห่งชาติ ว่าด้วยหลักเกณฑ์ วิธีการ และเงื่อนไขการยื่นคำขอมีบัตรประจำตัวคนพิการ การออกบัตร และการกำหนดเจ้าหน้าที่ผู้มีอำนาจออกบัตรประจำตัวคนพิการ การกำหนดสิทธิหรือเปลี่ยนแปลงสิทธิ การขอสิทธิของคนพิการและอายุบัตรประจำตัวคนพิการ พ.ศ. ๒๕๕๖ (ภาคผนวก จ)

ให้คนพิการ หรือผู้ปกครอง ผู้พิทักษ์ ผู้อนุบาล ผู้ดูแลคนพิการ แล้วแต่กรณี ยื่นคำขอตามแบบที่เลขาธิการกำหนด พร้อมด้วยเอกสารหลักฐาน ดังต่อไปนี้

๑) สำเนาเอกสารประจำตัวอย่างหนึ่งอย่างใด ดังนี้

- (๑) สำเนาบัตรประจำตัวประชาชน
- (๒) สำเนาบัตรประจำตัวข้าราชการ
- (๓) สำเนาสูติบัตรสำหรับบุคคลอายุต่ำกว่าสิบห้าปี
- (๔) หนังสือรับรองการเกิดตามแบบที่กรมการปกครองกำหนด

๒) สำเนาทะเบียนบ้านของคนพิการ

๓) รูปถ่ายขนาด ๑ นิ้ว ถ่ายมาแล้วไม่เกิน ๖ เดือน จำนวน ๒ รูป ในกรณี ที่คนพิการไม่ได้มายื่นคำขอด้วยตนเอง

๔) หนังสือรับรองความพิการ รับรองโดยผู้ประกอบวิชาชีพเวชกรรมของสถานพยาบาลของรัฐหรือสถานพยาบาลเอกชนที่เลขาธิการประกาศกำหนด เว้นแต่กรณีสภาพความพิการที่สามารถเห็นได้โดยประจักษ์ ตามประกาศสำนักงานส่งเสริมและพัฒนาคุณภาพชีวิตคนพิการแห่งชาติ เรื่องแบบและรายละเอียดของสภาพความพิการที่สามารถเห็นได้โดยประจักษ์ ไม่ต้องมีเอกสารรับรองความพิการ ทั้งนี้ ให้เจ้าหน้าที่ผู้รับคำขอถ่ายภาพสภาพความพิการไว้เป็นหลักฐาน

เจ้าหน้าที่รับคำขอมีบัตรประจำตัวคนพิการ หมายถึง ข้าราชการหรือเจ้าหน้าที่ในสังกัดสำนักงานกรมพัฒนาสังคมและสวัสดิการ สำนักงานพัฒนาสังคมและความมั่นคงของมนุษย์จังหวัด ศูนย์บริการคนพิการระดับจังหวัด โรงพยาบาล ราชการส่วนท้องถิ่น หรือเจ้าหน้าที่ของหน่วยงานของรัฐซึ่งได้รับแต่งตั้งจากผู้อำนวยการ ผู้ว่าราชการจังหวัด แล้วแต่กรณี ให้มีหน้าที่ดำเนินการตามขั้นตอนต่างๆ ในการออกบัตร

การดำเนินการจัดทำบัตรประจำตัวคนพิการ องค์กรปกครองส่วนท้องถิ่น ควรจะเริ่มตั้งแต่ออกสำรวจพื้นที่ ให้ความช่วยเหลือคนพิการในด้านการอำนวยความสะดวก ให้ความรู้ความเข้าใจในด้านเอกสารต่างๆ ด้านสิทธิที่คนพิการจะได้รับจากการมีบัตรประจำตัวคนพิการ (คู่มือสิทธิของคนพิการ สำนักงานส่งเสริมและพัฒนาคุณภาพชีวิตแห่งชาติ, ๒๕๕๔) เพื่อให้การจัดทำบัตรประจำตัวคนพิการเป็นไปอย่างมีประสิทธิภาพ ประสิทธิผล

๒.๔.๒ การจ่ายเงินเบี้ยความพิการ

กระทรวงมหาดไทยได้รับการถ่ายโอนภารกิจด้านการจัดสรรเบี้ยความพิการ จากกรมประชาสงเคราะห์ กระทรวงการพัฒนาสังคมและความมั่นคงของมนุษย์ (พม.) ตั้งแต่ปี พ.ศ. ๒๕๔๖ เป็นต้นมา ตามพระราชบัญญัติกำหนดแผนและขั้นตอนการกระจายอำนาจ ให้แก่องค์กรปกครองส่วนท้องถิ่น พ.ศ. ๒๕๔๒ และแผนการกระจายอำนาจให้แก่องค์กรปกครองส่วนท้องถิ่น พ.ศ. ๒๕๔๓ โดยองค์กรปกครองส่วนท้องถิ่นนับเป็นหน่วยงานที่มีภารกิจสำคัญยิ่ง ในฐานะเป็นผู้ดำเนินการ และสนับสนุนการดำเนินการแก้ไขปัญหาและพัฒนาท้องถิ่น

รัฐบาลได้มีนโยบายเสริมสร้างสวัสดิการทางสังคมให้แก่คนพิการหรือทุพพลภาพ โดยจะจ่ายเบี้ยความพิการให้กับคนพิการทุกคนที่มีบัตรประจำตัวคนพิการที่ได้แสดงเจตนาขอรับเบี้ยความพิการและได้ลงทะเบียนคนพิการไว้แล้ว จึงได้ดำเนินโครงการจัดสวัสดิการ เบี้ยความพิการให้แก่คนพิการ ทั้งนี้ เพื่อให้คนพิการมีสิทธิสามารถเข้าถึงสวัสดิการและความช่วยเหลือของรัฐอย่างทั่วถึง เป็นไปตามมาตรา ๒๐ (๙) แห่งพระราชบัญญัติส่งเสริมและพัฒนาคุณภาพชีวิตคนพิการ พ.ศ. ๒๕๕๐ ทั้งนี้ เพื่อให้การดำเนินการจ่ายเบี้ยยังชีพคนพิการขององค์กรปกครองส่วนท้องถิ่น มีแนวทางปฏิบัติที่ชัดเจนและเป็นไปในทิศทางเดียวกัน กระทรวงมหาดไทยจึงประกาศใช้ระเบียบกระทรวงมหาดไทย ว่าด้วยหลักเกณฑ์การจ่ายเงินเบี้ยความพิการให้คนพิการขององค์กรปกครองส่วนท้องถิ่น พ.ศ. ๒๕๕๓ (ภาคผนวก ข) และระเบียบกระทรวงมหาดไทย ว่าด้วยหลักเกณฑ์การจ่ายเงินเบี้ยความพิการให้คนพิการขององค์กรปกครองส่วนท้องถิ่น (ฉบับที่ ๒) พ.ศ. ๒๕๕๙ (ภาคผนวก ค)

ทั้งนี้ กระทรวงการพัฒนาสังคมและความมั่นคงของมนุษย์ ได้เสนอคณะรัฐมนตรี เพื่อพิจารณาการเพิ่มอัตราเบี้ยความพิการให้แก่คนพิการ ซึ่งคณะรัฐมนตรี ได้มีมติเมื่อวันที่ ๒๕ พฤศจิกายน ๒๕๕๗ ได้เห็นชอบอนุมัติในหลักการให้เพิ่มอัตราเบี้ยความพิการให้คนพิการ จากเดิมรายละ ๕๐๐ บาท เป็นรายละ ๘๐๐ บาทต่อเดือน ตั้งแต่ปีงบประมาณ ๒๕๕๘ เป็นต้นไป และมติคณะรัฐมนตรี เมื่อวันที่ ๑๖ กุมภาพันธ์ ๒๕๕๙ ได้เห็นชอบให้คนพิการที่มีบัตรประจำตัวคนพิการแล้วสามารถรับเงินเบี้ยความพิการทันที โดยไม่ต้องรอลงทะเบียนเพื่อรับเบี้ยความพิการ ในปีถัดไป

๒.๕ ประเภทและหลักเกณฑ์ความพิการ

คนพิการแต่ละประเภทมีรายละเอียดความพิการในประกาศกระทรวงการพัฒนาสังคมและความมั่นคงของมนุษย์ เรื่องประเภทและหลักเกณฑ์ความพิการ และฉบับที่ ๒ พ.ศ. ๒๕๕๕ ออกตามความในพระราชบัญญัติส่งเสริมและพัฒนาคุณภาพชีวิตคนพิการ พ.ศ. ๒๕๕๐ ประกอบพระราชบัญญัติส่งเสริมและพัฒนาคุณภาพชีวิตคนพิการ (ฉบับที่ ๒) พ.ศ. ๒๕๕๖ กำหนดลักษณะ ดังนี้

๑) ความพิการทางการเห็น

หลักเกณฑ์กำหนดความพิการทางการเห็น ได้แก่

(๑) ตาบอด หมายถึง การที่บุคคลมีข้อจำกัดในการปฏิบัติกิจกรรมในชีวิตประจำวัน หรือการเข้าไปมีส่วนร่วมในกิจกรรมทางสังคม ซึ่งเป็นผลมาจากการมีความบกพร่องในการเห็น เมื่อตรวจวัดการเห็นของสายตาค้างที่ดีกว่าเมื่อใช้แว่นสายตาธรรมดาแล้ว อยู่ในระดับแยกกว่า ๓ ส่วน ๖๐ เมตร (๓/๖๐) หรือ ๒๐ ส่วน ๔๐๐ ฟุต (๒๐/๔๐๐) ลงมาจนกระทั่งมองไม่เห็น แม้แต่แสงสว่าง หรือมีลานสายตาแคบกว่า ๑๐ องศา

(๒) ตาเห็นเลือนราง หมายถึง การที่บุคคลมีข้อจำกัดในการปฏิบัติกิจกรรมในชีวิตประจำวันหรือการเข้าไปมีส่วนร่วมในกิจกรรมทางสังคม ซึ่งเป็นผลมาจากการมีความบกพร่องในการเห็น เมื่อตรวจวัดการเห็นของสายตาค้างที่ดีกว่า เมื่อใช้แว่นสายตาธรรมดาแล้ว อยู่ในระดับตั้งแต่ ๓ ส่วน ๖๐ เมตร (๓/๖๐) หรือ ๒๐ ส่วน ๔๐๐ ฟุต (๒๐/๔๐๐) ไปจนถึงแยกกว่า ๖ ส่วน ๑๘ เมตร (๖/๑๘) หรือ ๒๐ ส่วน ๗๐ ฟุต (๒๐/๗๐) หรือมีลานสายตาแคบกว่า ๓๐ องศา

๒) ความพิการทางการได้ยินหรือสื่อความหมาย

หลักเกณฑ์กำหนดความพิการทางการได้ยินหรือสื่อความหมาย ได้แก่

(๑) หูหนวก หมายถึง การที่บุคคลมีข้อจำกัดในการปฏิบัติกิจกรรมในชีวิตประจำวัน หรือการเข้าไปมีส่วนร่วมในกิจกรรมทางสังคม ซึ่งเป็นผลมาจากการมีความบกพร่องในการได้ยิน จนไม่สามารถรับข้อมูลผ่านทางกรไต่ยน เมื่อตรวจการไต่ยน โดยใช้คลื่นความถี่ที่ ๕๐๐ เฮิร์ตซ์ ๑,๐๐๐ เฮิร์ตซ์ และ ๒,๐๐๐ เฮิร์ตซ์ ในหูข้างที่ไต่ยนดีกว่าจะสูญเสียการไต่ยนที่ความดังของเสียง ๙๐ เดซิเบล ขึ้นไป

(๒) หูตึง หมายถึง การที่บุคคลมีข้อจำกัดในการปฏิบัติกิจกรรมในชีวิตประจำวัน หรือการเข้าไปมีส่วนร่วมในกิจกรรมทางสังคม ซึ่งเป็นผลมาจากการมีความบกพร่องในการไต่ยน โดยใช้คลื่นความถี่ที่ ๕๐๐ เฮิร์ตซ์ ๑,๐๐๐ เฮิร์ตซ์ และ ๒,๐๐๐ เฮิร์ตซ์ ในหูข้างที่ไต่ยนดีกว่าจะสูญเสียการไต่ยนที่ความดังของเสียงน้อยกว่า ๙๐ เดซิเบล ลงมาจนถึง ๔๐ เดซิเบล

(๓) ความพิการทางการสื่อความหมาย หมายถึง การที่บุคคลมีข้อจำกัดในการปฏิบัติกิจกรรมในชีวิตประจำวันหรือการเข้าไปมีส่วนร่วมในกิจกรรมทางสังคม ซึ่งเป็นผลมาจากการมีความบกพร่องทางการสื่อความหมาย เช่น พูดไม่ได้ พูดหรือฟังแล้วผู้อื่นไม่เข้าใจ เป็นต้น

๓) ความพิการทางการเคลื่อนไหวหรือทางร่างกาย

หลักเกณฑ์กำหนดความพิการทางการเคลื่อนไหวหรือทางร่างกาย ได้แก่

(๑) ความพิการทางการเคลื่อนไหว หมายถึง การที่บุคคลมีข้อจำกัดในการปฏิบัติกิจกรรมในชีวิตประจำวันหรือการเข้าไปมีส่วนร่วมในกิจกรรมทางสังคม ซึ่งเป็นผลมาจากการมีความบกพร่องหรือการสูญเสียความสามารถของอวัยวะในการเคลื่อนไหว ได้แก่ มือ เท้า แขน ขา อาจมาจากสาเหตุอัมพาต แขน ขา อ่อนแรง แขน ขาขาด หรือภาวะเจ็บป่วยเรื้อรังจนมีผลกระทบต่อการทำงานมือ เท้า แขน ขา

(๒) ความพิการทางร่างกาย หมายถึง การที่บุคคลมีข้อจำกัดในการปฏิบัติกิจกรรมในชีวิตประจำวันหรือ การเข้าไปมีส่วนร่วมในกิจกรรมทางสังคม ซึ่งเป็นผลมาจากการมีความบกพร่องหรือความผิดปกติของศีรษะ ใบหน้า ลำตัว และภาพลักษณ์ภายนอกของร่างกายที่เห็นได้อย่างชัดเจน

๔) ความพิการทางจิตใจหรือพฤติกรรม

หลักเกณฑ์กำหนดความพิการทางจิตใจหรือพฤติกรรม ได้แก่ การที่บุคคลมีข้อจำกัดในการปฏิบัติกิจกรรมในชีวิตประจำวันหรือการเข้าไปมีส่วนร่วมในกิจกรรมทางสังคม ซึ่งเป็นผลมาจากความบกพร่องหรือความผิดปกติทางจิตใจหรือสมองในส่วนของการรับรู้อารมณ์หรือความคิด

๕) ความพิการทางสติปัญญา

หลักเกณฑ์กำหนดความพิการทางสติปัญญา ได้แก่ การที่บุคคลมีข้อจำกัดในการปฏิบัติกิจกรรมในชีวิตประจำวันหรือการเข้าไปมีส่วนร่วมในกิจกรรมทางสังคม ซึ่งเป็นการมีพัฒนาการช้ากว่าปกติ หรือมีระดับเขาวนปัญญาต่ำกว่าบุคคลทั่วไป โดยความผิดปกตินั้นแสดงก่อนอายุ ๑๘ ปี

๖) ความพิการทางการเรียนรู้

หลักเกณฑ์กำหนดความพิการทางการเรียนรู้ ได้แก่ การที่บุคคลมีข้อจำกัดในการปฏิบัติกิจกรรมในชีวิตประจำวัน หรือการเข้าไปมีส่วนร่วมในกิจกรรมทางสังคม โดยเฉพาะด้านการเรียนรู้ ซึ่งเป็นผลมาจากความบกพร่องทางสมอง ทำให้เกิดความบกพร่องในด้านการอ่าน การเขียน การคิดคำนวณ หรือกระบวนการเรียนรู้พื้นฐานอื่นในระดับความสามารถที่ต่ำกว่าเกณฑ์มาตรฐานตามช่วงอายุและระดับสติปัญญา

๗) ความพิการทางออทิสติก

หลักเกณฑ์กำหนดความพิการทางออทิสติก ได้แก่ การที่บุคคลมีข้อจำกัดในการปฏิบัติกิจกรรมในชีวิตประจำวันหรือการเข้าไปมีส่วนร่วมในกิจกรรมทางสังคม ซึ่งเป็นผลมาจากความบกพร่องทางพัฒนาการด้านสังคม ภาษา และการสื่อความหมาย พฤติกรรมและอารมณ์ โดยมีสาเหตุมาจากความผิดปกติของสมองและความผิดปกตินั้นแสดงก่อนอายุสองปีครึ่ง (รวมถึงการวินิจฉัยกลุ่มออทิสติกสเปกตรัมอื่นๆ เช่น แอสเพอเกอร์ (Asperger))

แนวทางการส่งเสริมและพัฒนาคุณภาพชีวิตคนพิการ ขององค์กรปกครองส่วนท้องถิ่น

การแปลงมาตรฐานการส่งเสริมและพัฒนาคุณภาพชีวิตคนพิการไปสู่การดำเนินการบริหารจัดการ จัดทำแผน โครงการ/กิจกรรม จัดสรรทรัพยากรให้สอดคล้องและเชื่อมโยงกับเป้าหมายและตัวชี้วัด รวมทั้งการติดตามประเมินผล ปรับปรุง และพัฒนาแผน การส่งเสริมและพัฒนาคุณภาพชีวิตคนพิการ จะต้องคำนึงถึงสาระสำคัญ ความสัมพันธ์ระหว่างแผนงาน เพื่อให้ทราบว่าองค์กรปกครองส่วนท้องถิ่น มีอำนาจหน้าที่ในการดำเนินการหรือเป็นหน่วยงานสนับสนุนในแต่ละแผนงาน ทั้งนี้ จำเป็นต้องได้รับการตอบสนองและประสานความร่วมมือจากทุกภาคส่วนที่เกี่ยวข้องภายใต้อำนาจหน้าที่ ตามที่กฎหมายกำหนด ดังนั้น จึงจำเป็นต้องมีแนวทางการดำเนินการและสนับสนุนงาน ดังนี้

๓.๑ แนวทางการแปลงมาตรฐานไปสู่การปฏิบัติ

ในการปฏิบัติงานด้านคนพิการขององค์กรปกครองส่วนท้องถิ่น ผู้บริหาร บุคลากร หรือเจ้าหน้าที่ที่ทำหน้าที่ในการดูแล รับผิดชอบงานด้านคนพิการ รวมทั้งผู้นำชุมชน อาสาสมัคร ในแต่ละชุมชน ต้องเป็นผู้ดำเนินการในการประสานความร่วมมือจากทุกภาคส่วน เพื่อให้การดำเนินงาน บรรลุเป้าหมายและวัตถุประสงค์ที่ตั้งไว้ ส่วนใหญ่องค์กรปกครองส่วนท้องถิ่นจะทำหน้าที่ เป็นผู้ประสานงานกับหน่วยงานอื่นๆ ทั้งภาครัฐและเอกชนที่รับผิดชอบในด้านคนพิการโดยตรง เช่น หน่วยงานต่างๆ ของกระทรวงการพัฒนาสังคมและความมั่นคงของมนุษย์ กระทรวงศึกษาธิการ กระทรวงมหาดไทย กระทรวงแรงงาน เป็นต้น ดังนั้น เจ้าหน้าที่ขององค์กรปกครองส่วนท้องถิ่น จึงจำเป็นต้องมีคุณลักษณะที่ดีในการมีปฏิสัมพันธ์กับผู้ที่เกี่ยวข้อง เพื่อให้ได้รับความร่วมมือ ในการดำเนินงาน นอกจากนี้เจ้าหน้าที่ขององค์กรปกครองส่วนท้องถิ่นควรพัฒนาศักยภาพของตนเอง ในการเพิ่มพูนความรู้ความสามารถในด้านคนพิการให้มากขึ้น เพื่อที่จะได้สามารถให้คำปรึกษาและ สนับสนุนการดำเนินงานให้แก่คนพิการ ผู้ดูแลคนพิการ อาสาสมัคร รวมถึงประชาชนทั่วไปในพื้นที่

- ๑) จะต้องมีการกำหนดส่วนงานและผู้รับผิดชอบงานด้านคนพิการ
- ๒) ดำเนินการจัดทำแผน โครงการ/กิจกรรม จัดสรรทรัพยากรให้สอดคล้องและเชื่อมโยง กับเป้าหมายและตัวชี้วัดตามมาตรฐาน เพื่อนำไปสู่การปฏิบัติระดับโครงการกิจกรรมต่อไป

๓) การแปลงแผนไปสู่การปฏิบัติให้คำนึงถึงความสอดคล้องเชื่อมโยงกับตัวชี้วัดสาระสำคัญของมาตรฐานการส่งเสริมและพัฒนาคุณภาพชีวิตคนพิการและความสัมพันธ์ระหว่างแผนงานโครงการทั้งในเชิงการเป็นองค์ประกอบร่วม (Complementary) เชิงการสนับสนุน (Supplementary) และเชิงความต่อเนื่อง (Continuity) เพื่อให้เกิดบูรณาการของการนำมาตรฐานไปสู่การปฏิบัติ

๔) ในระดับโครงการควรทำการศึกษาความเป็นไปได้หรือความเหมาะสมของโครงการเพื่อให้ได้โครงการที่มีคุณค่า และมีประสิทธิภาพ

๕) พัฒนาระบบข้อมูลสารสนเทศให้ทันสมัยโดยเชื่อมโยงข้อมูลพื้นฐานระหว่างหน่วยงานที่เกี่ยวข้องให้เป็นระบบเดียวกันตามแนวทางการบริหารงานภาครัฐแบบอิเล็กทรอนิกส์ (e-government) เพื่อความเป็นเอกภาพในการปฏิบัติงานสะดวกรวดเร็วประหยัดทั้งภาครัฐและประชาชน

๖) ส่งเสริมกระบวนการและขั้นตอนในการจัดทำแผนปฏิบัติราชการที่เน้นแผนงาน (Program Planning) โดยจัดกลุ่มและลำดับความสำคัญของโครงการและกิจกรรมของแต่ละแผนงานและความสัมพันธ์ระหว่างแผนงานเพื่อให้แผนงาน/โครงการตอบสนองเป้าหมายของมาตรฐานและเกิดผลลัพธ์สูงสุดในการนำไปปฏิบัติ

๓.๒ แนวทางการปฏิบัติในการจ่ายเงินเบี้ยความพิการขององค์กรปกครองส่วนท้องถิ่น

เนื่องจากภารกิจด้านคนพิการ องค์กรปกครองส่วนท้องถิ่นจะต้องเป็นผู้ดำเนินการในการจ่ายเบี้ยความพิการให้แก่คนพิการ ตามระเบียบกระทรวงมหาดไทย ว่าด้วยหลักเกณฑ์การจ่ายเงินเบี้ยความพิการให้คนพิการขององค์กรปกครองส่วนท้องถิ่น พ.ศ. ๒๕๕๓ แก้ไขเพิ่มเติมถึง (ฉบับที่ ๒) พ.ศ. ๒๕๕๙ โดยมีแนวทางการปฏิบัติในการจ่ายเงินเบี้ยความพิการขององค์กรปกครองส่วนท้องถิ่น ดังนี้

๓.๒.๑ หลักการจ่ายเงินเบี้ยความพิการ

ระเบียบกระทรวงมหาดไทย ว่าด้วยหลักเกณฑ์การจ่ายเงินเบี้ยความพิการให้คนพิการขององค์กรปกครองส่วนท้องถิ่น พ.ศ. ๒๕๕๓ ข้อ ๑๓ กำหนดให้องค์กรปกครองส่วนท้องถิ่นจ่ายเงินเป็นรายเดือน ภายในวันที่ ๑๐ ของทุกเดือน ซึ่งมีวัตถุประสงค์ให้ผู้ที่ได้รับสิทธินำไปใช้ประโยชน์และนำเงินไปดำรงชีพอยู่ในเดือนนั้นๆ จึงให้จ่ายเงินในต้นเดือน ภายในวันที่ ๑๐ ของเดือนนั้น ไม่ใช่เป็นการจ่ายเงินสำหรับเป็นค่าใช้จ่ายเดือนที่ผ่านมาในลักษณะของเงินเดือน

๓.๒.๒ คุณสมบัติของผู้มีสิทธิรับเงินเบี้ยความพิการ

ตามระเบียบกระทรวงมหาดไทย ว่าด้วยหลักเกณฑ์การจ่ายเงินเบี้ยความพิการ ให้คนพิการขององค์กรปกครองส่วนท้องถิ่น พ.ศ. ๒๕๕๓ (ฉบับที่ ๒) พ.ศ. ๒๕๕๙ ข้อ ๖ ข้อ ๗ ข้อ ๘ และข้อ ๑๔ ได้กำหนดคุณสมบัติและลักษณะต้องห้ามของผู้ที่จะมีสิทธิได้รับเงินเบี้ยความพิการ การลงทะเบียนและยื่นคำขอรับเงินเบี้ยความพิการ เพื่อรับเงินเบี้ยความพิการในเดือนถัดไป และเอกสารหลักฐานที่จะต้องยื่น การย้ายที่อยู่ของผู้มีสิทธิรับเงินเบี้ยความพิการ โดยให้ผู้มีสิทธิยื่นคำขอรับเงินเบี้ยความพิการต่อองค์กรปกครองส่วนท้องถิ่นแห่งใหม่ที่ตนมีภูมิลำเนา เพื่อให้สามารถรับเงินเบี้ยความพิการกับองค์กรปกครองส่วนท้องถิ่นแห่งใหม่ได้ในเดือนถัดไป โดยองค์กรปกครองส่วนท้องถิ่นแห่งใหม่ จะต้องได้รับการยืนยันการประกาศตอนรายชื่อในเดือนถัดไปจากองค์กรปกครองส่วนท้องถิ่นเดิมที่เคยจ่ายเงินเบี้ยความพิการแล้ว เพื่อไม่ให้เกิดความซ้ำซ้อน พร้อมทั้งยังได้กำหนดความสิ้นสุดลงแห่งสิทธิที่จะได้รับเงินเบี้ยความพิการของคนพิการ

๓.๒.๓ แนวทางการรับลงทะเบียนผู้มีสิทธิรับเงินเบี้ยความพิการขององค์กรปกครองส่วนท้องถิ่น

๑) การเตรียมการก่อนรับลงทะเบียนเพื่อรับเงินเบี้ยความพิการ ให้องค์กรปกครองส่วนท้องถิ่นดำเนินการประชาสัมพันธ์ให้คนพิการรายใหม่ที่ยังไม่เคยลงทะเบียนมาก่อน ซึ่งมีคุณสมบัติและไม่มีลักษณะต้องห้าม ได้รับทราบถึงคุณสมบัติของผู้มีสิทธิ ขั้นตอน และเอกสารหลักฐานประกอบการยื่นคำขอรับเงินเบี้ยความพิการ และสถานที่ในการยื่นคำขอลงทะเบียนรับเงินเบี้ยความพิการ ในรูปแบบต่างๆ ตามความเหมาะสมให้ครอบคลุมและทั่วถึงในพื้นที่องค์กรปกครองส่วนท้องถิ่น อาจจัดทำป้ายประชาสัมพันธ์ติดตั้งไว้ในที่สาธารณะประจำหมู่บ้านหรือชุมชน การประชาสัมพันธ์ทางวิทยุหมู่บ้านหรือชุมชน และที่ประชุมประจำหมู่บ้านหรือชุมชน เป็นต้น

๒) ขั้นตอนการรับลงทะเบียนขอรับเงินเบี้ยความพิการ

(๑) ให้คนพิการที่ได้จดทะเบียนคนพิการ ตามกฎหมายว่าด้วยการส่งเสริมคุณภาพชีวิตคนพิการ ลงทะเบียนและยื่นคำขอรับเงินเบี้ยความพิการ ด้วยตนเองต่อองค์กรปกครองส่วนท้องถิ่นที่ตนมีภูมิลำเนา ณ ที่ทำการองค์กรปกครองส่วนท้องถิ่น หรือสถานที่ที่องค์กรปกครองส่วนท้องถิ่นกำหนด และมีสิทธิรับเงินเบี้ยความพิการในเดือนถัดไป

(๒) กรณีคนพิการไม่สามารถไปยื่นคำขอรับเงินเบี้ยความพิการด้วยตนเอง ให้ดำเนินการตามกรณีดังนี้

(๒.๑) กรณีคนพิการที่เป็นผู้เยาว์ ซึ่งมีผู้แทนโดยชอบธรรม คนเสมือนไร้ความสามารถหรือคนไร้ความสามารถ ให้ผู้แทนโดยชอบธรรม ผู้พิทักษ์ หรือผู้อนุบาล แล้วแต่กรณี ยื่นคำขอแทนโดยแสดงหลักฐานการเป็นผู้แทนดังกล่าว

(๒.๒) กรณีคนพิการอื่นที่นอกจากข้อ(๒.๑)ซึ่งไม่อาจยื่นคำขอได้ด้วยตัวเอง ให้ผู้ดูแลคนพิการยื่นคำขอแทน โดยให้ผู้ที่เชื่อถือได้รับรองสถานะของคนพิการ แต่ต้องนำหลักฐานของคนพิการและผู้ดูแลคนพิการไปแสดงต่อเจ้าหน้าที่ด้วย และให้องค์กรปกครองส่วนท้องถิ่น พิจารณาตรวจสอบด้วยความละเอียดรอบคอบ

(๓) เอกสารหลักฐานประกอบการยื่นคำขอรับเงินเบี้ยความพิการ ให้จัดเตรียมหลักฐานพร้อมสำเนาที่ผู้ขอรับเงินเบี้ยความพิการลงลายมือชื่อรับรองความถูกต้อง ดังนี้

- บัตรประจำตัวคนพิการ ตามกฎหมายว่าด้วยการส่งเสริมคุณภาพชีวิตคนพิการ

- ทะเบียนบ้าน
- สมุดบัญชีเงินฝากธนาคาร สำหรับกรณีและผู้ขอรับเงินเบี้ยความพิการประสงค์ขอรับเงินเบี้ยความพิการผ่านธนาคาร

- บัตรประจำตัวประชาชนของผู้ดูแลคนพิการ กรณีเป็นผู้ยื่นคำขอแทนคนพิการ

(๔) ในการยื่นคำขอลงทะเบียนรับเงินเบี้ยความพิการ จะต้องแสดงความประสงค์ในการขอรับเงินเบี้ยความพิการโดยวิธีใดวิธีหนึ่ง ดังต่อไปนี้

- รับเงินสดด้วยตนเอง
- รับเงินสดโดยผู้ดูแลคนพิการ
- โอนเงินเข้าบัญชีเงินฝากธนาคารในนามผู้มีสิทธิ
- โอนเงินเข้าบัญชีเงินฝากธนาคารในนามผู้ดูแลคนพิการ

(๕) ให้องค์กรปกครองส่วนท้องถิ่นแจ้งรายละเอียดแก่คนพิการหรือผู้ดูแลคนพิการที่มีสิทธิได้รับเงินเบี้ยความพิการ ว่าจะได้รับเงินเบี้ยความพิการในเดือนถัดไป ในอัตราเดือนละ ๘๐๐ บาท ภายในวันที่ ๑๐ ของทุกเดือน ซึ่งองค์กรปกครองส่วนท้องถิ่นจะจ่ายเงินโดยวิธีใดวิธีหนึ่งตามความประสงค์ที่ระบุไว้ในแบบคำขอลงทะเบียนขอรับเงินเบี้ยความพิการ

(๖) ให้องค์กรปกครองส่วนท้องถิ่นแจ้งคนพิการหรือผู้ดูแลคนพิการผู้แทนโดยชอบธรรม ผู้พิทักษ์ ผู้อนุบาล แล้วแต่กรณี ได้รับทราบถึงสิทธิกรณีที่ย้ายภูมิลำเนาไปอยู่ที่อื่น ว่าให้ไปลงทะเบียนกับองค์กรปกครองส่วนท้องถิ่นแห่งใหม่เพื่อเป็นการรักษาสิทธิให้ต่อเนื่อง ในการรับเงินเบี้ยความพิการในเดือนถัดไป

(๗) ให้องค์กรปกครองส่วนท้องถิ่นจัดทำประกาศ เรื่อง บัญชีรายชื่อผู้มีสิทธิรับเงินเบี้ยความพิการ และให้ปิดประกาศโดยเปิดเผยในที่สาธารณะ (จัดทำทุกเดือนที่มีการเปลี่ยนแปลงเพิ่มและหรือลดจำนวนของผู้มีสิทธิได้รับเงินเบี้ยความพิการ) และภายใน

เดือนมกราคมของทุกปี ให้องค์กรปกครองส่วนท้องถิ่นบันทึกรายชื่อคนพิการที่มีสิทธิรับเงินเบี้ยความพิการในระบบสารสนเทศ พร้อมทั้งรายงานตามที่กรมส่งเสริมการปกครองท้องถิ่นกำหนด เพื่อให้เป็นข้อมูลในการขอตั้งงบประมาณและจัดสรรงบประมาณ

๓.๒.๔ การจ่ายเงิน

๑) ให้องค์กรปกครองส่วนท้องถิ่นจ่ายเงินเบี้ยความพิการในอัตราเดือนละ ๘๐๐ บาท ทั้งนี้เป็นไปตามมติคณะรัฐมนตรี เมื่อวันที่ ๒๕ พฤศจิกายน ๒๕๕๗

๒) ให้องค์กรปกครองส่วนท้องถิ่นจ่ายเงินเบี้ยความพิการตามวิธีการที่คนพิการได้แสดงความประสงค์ไว้ ภายในวันที่ ๑๐ ของทุกเดือน หากล่าช้าเกินกว่ากำหนด ต้องเป็นกรณีจำเป็นอันมิอาจก้ำว่งได้ และให้การจ่ายเงินให้แก่ผู้ดูแลคนพิการ ต้องตรวจสอบจนแน่ใจว่าเป็นบุคคลเดียวกับผู้ดูแลคนพิการ และต้องได้รับการยืนยันว่าผู้มีสิทธิได้รับเงินเบี้ยความพิการยังมีชีวิตอยู่

๓) ในกรณีคนพิการซึ่งได้รับเบี้ยความพิการจากองค์กรปกครองส่วนท้องถิ่นหนึ่ง ได้ย้ายภูมิลำเนาไปอยู่องค์กรปกครองส่วนท้องถิ่นอื่น หรือกรุงเทพมหานคร ให้ดำเนินการดังนี้

(๑) ให้คนพิการนั้นไปลงทะเบียนและยื่นคำขอรับเงินเบี้ยความพิการต่อองค์กรปกครองส่วนท้องถิ่นแห่งใหม่ที่ตนมีภูมิลำเนา และให้ได้รับเงินเบี้ยความพิการจากองค์กรปกครองส่วนท้องถิ่นแห่งใหม่ในเดือนถัดไป

(๒) องค์กรปกครองส่วนท้องถิ่นแห่งเดิมจัดทำประกาศถอนรายชื่อผู้มีสิทธิได้รับเงินเบี้ยความพิการในเดือนถัดไป

(๓) องค์กรปกครองส่วนท้องถิ่นแห่งใหม่จะต้องได้รับการยืนยันการถอนชื่อดังกล่าวแล้ว จากองค์กรปกครองส่วนท้องถิ่นแห่งเดิม เพื่อไม่ให้เกิดความซ้ำซ้อน เมื่อได้รับการยืนยันแล้ว ให้จัดทำประกาศรายชื่อผู้มีสิทธิรับเงินเบี้ยความพิการเพิ่มเติม และจ่ายเงินเบี้ยความพิการให้แก่คนพิการรายนั้นในเดือนถัดไป

๔) ในกรณีที่สิทธิของผู้ได้รับเงินเบี้ยความพิการสิ้นสุดลงด้วยเหตุแห่งการตาย ขาดคุณสมบัติ หรือแจ้งสละสิทธิการรับเงินเบี้ยความพิการเป็นหนังสือต่อองค์กรปกครองส่วนท้องถิ่นที่ตนมีสิทธิได้รับเงินเบี้ยความพิการ กำหนดให้ผู้บริหารองค์กรปกครองส่วนท้องถิ่นนั้นสั่งระงับการจ่ายเบี้ยความพิการสำหรับบุคคลดังกล่าวทันที เว้นแต่กรณีการย้ายภูมิลำเนา เนื่องจากสิทธิในการรับเงินเบี้ยความพิการเป็นสิทธิของผู้ที่มีชีวิตอยู่เท่านั้น สิทธิดังกล่าวเป็นสิทธิเฉพาะตัว ไม่ได้เป็นสิทธิที่ตกทอดแก่ทายาทจึงไม่สามารถเบิกจ่ายให้แก่บุคคลอื่นได้

๓.๓ แนวทางการจัดทำสิ่งอำนวยความสะดวกขั้นพื้นฐานสำหรับคนพิการ

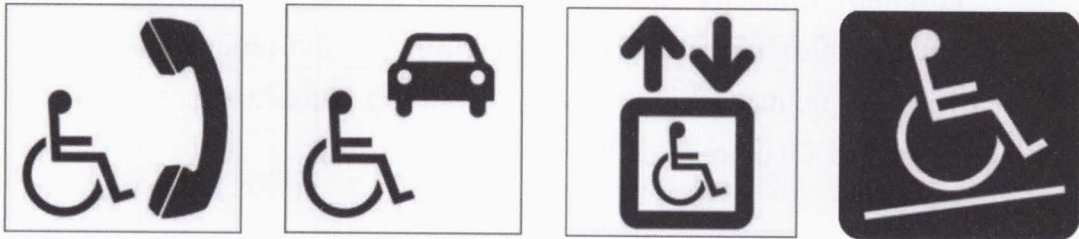
กฎกระทรวงมหาดไทย กำหนดสิ่งอำนวยความสะดวกในอาคารสำหรับคนพิการ หรือทุพพลภาพ และคนชรา พ.ศ. ๒๕๔๘ กำหนดให้หน่วยงานราชการ ซึ่งได้แก่ โรงพยาบาล สถานพยาบาล ศูนย์บริการสาธารณสุข สถานเอนามัย อาคารที่ทำการของราชการ รัฐวิสาหกิจ องค์การของรัฐที่จัดตั้งขึ้นตามกฎหมายสถานศึกษา หอสมุด และพิพิธภัณฑ์ สถานิชนสงฆ์มวลชน เช่น ท่าอากาศยาน สถานีรถไฟ สถานีรถ ท่าเทียบเรือที่มีพื้นที่ส่วนใดของอาคารที่เปิดให้บริการแก่บุคคลทั่วไปเกิน ๓๐๐ ตารางเมตร จัดทำสิ่งอำนวยความสะดวกขั้นพื้นฐาน ได้แก่ ทางลาด ห้องน้ำ ที่จอดรถ ป้ายและสัญลักษณ์ ศูนย์บริการข้อมูลข่าวสารภายในอาคารสำหรับคนพิการ ยกเว้นอาคารที่มีอยู่ก่อนหรือได้รับอนุญาตหรือได้ยื่นขออนุญาตก่อสร้างหรือดัดแปลงอาคาร หรือได้แจ้งต่อเจ้าพนักงานท้องถิ่น และได้ดำเนินการตามมาตรา ๓๙ ทวิแล้ว ก่อนวันที่กฎกระทรวงนี้ ใช้บังคับ (ประกาศในราชกิจจานุเบกษา เมื่อวันที่ ๒ กรกฎาคม ๒๕๔๘ และให้มีผลบังคับใช้เมื่อพ้น ๖๐ วัน นับแต่วันประกาศในราชกิจจานุเบกษา เป็นต้นไป) ดังนั้น องค์การปกครองส่วนท้องถิ่นที่ไม่ได้อยู่ในหลักเกณฑ์ข้อยกเว้นจึงต้องมีการปรับปรุงอาคารสถานที่ เพื่ออำนวยความสะดวกสำหรับคนพิการ ดังนี้

๓.๓.๑ ป้ายแสดงสิ่งอำนวยความสะดวก

บริเวณที่จะต้องมีการมีป้ายแสดงสิ่งอำนวยความสะดวก คือ ที่จอดรถ ทางลาด จุดบริการข้อมูล และห้องน้ำ โดยป้ายแสดงสัญลักษณ์จะต้องมีเครื่องหมายแสดงทิศทางชัดเจน จากจุดทางเข้า ที่เห็นได้ชัดแต่ไกล มีความชัดเจน มองเห็นได้ง่าย ติดอยู่ในตำแหน่งที่ไม่ทำให้สับสน หากพื้นที่นั้นๆ เปิดให้บริการตอนกลางวันต้องมีไฟส่องสว่าง ลักษณะของป้าย จะต้องมียุทธศาสตร์ รูปคนพิการนั่งเก้าอี้ล้อ หันไปด้านขวามือของผู้มอง พื้นสีขาวโดยพื้นป้ายเป็นสีน้ำเงิน หรือเป็นสีน้ำเงิน โดยพื้นป้ายเป็นสีขาว



(ก)



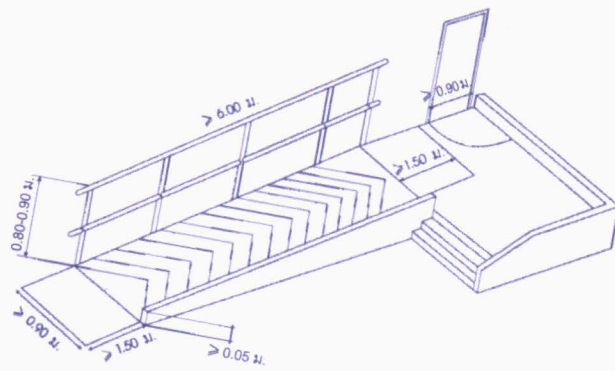
(ข)

ภาพที่ ๓.๑ (ก) ป้ายแสดงสิ่งอำนวยความสะดวก (ข) ตัวอย่างป้ายแสดงทางไปสู่สิ่งอำนวยความสะดวกสำหรับคนพิการ

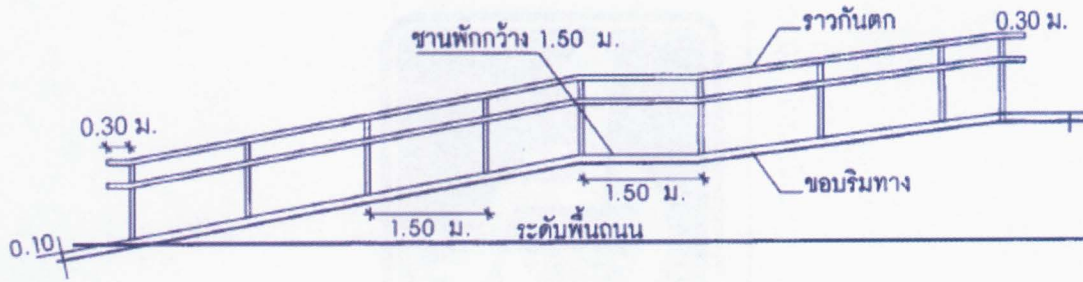
ที่มา : สำนักส่งเสริมศักยภาพและสิทธิ สำนักงานส่งเสริมคุณภาพชีวิตคนพิการแห่งชาติ, ๒๕๕๖ : ๓๓.

๓.๓.๒ ทางลาดและลิฟต์

ผิวทางลาดเป็นวัสดุไม่ลื่น ความชันไม่เกิน ๑ : ๑๒ ความยาวช่วงไม่เกิน ๖ ม. ถ้าเกินต้องมีชานพักยาวไม่น้อยกว่า ๑.๕๐ ม. กว้างไม่น้อยกว่า ๙๐ ซม. ถ้าความยาวรวมเกิน ๖ ม. ต้องกว้างไม่น้อยกว่า ๑.๕๐ ม. ทางลาดที่ยาวเกิน ๒.๕๐ ม. ต้องมีราวจับทั้งสองด้าน ราวจับต้องกลม สูงไม่น้อยกว่า ๘๐ ซม. ไม่เกิน ๙๐ ซม.



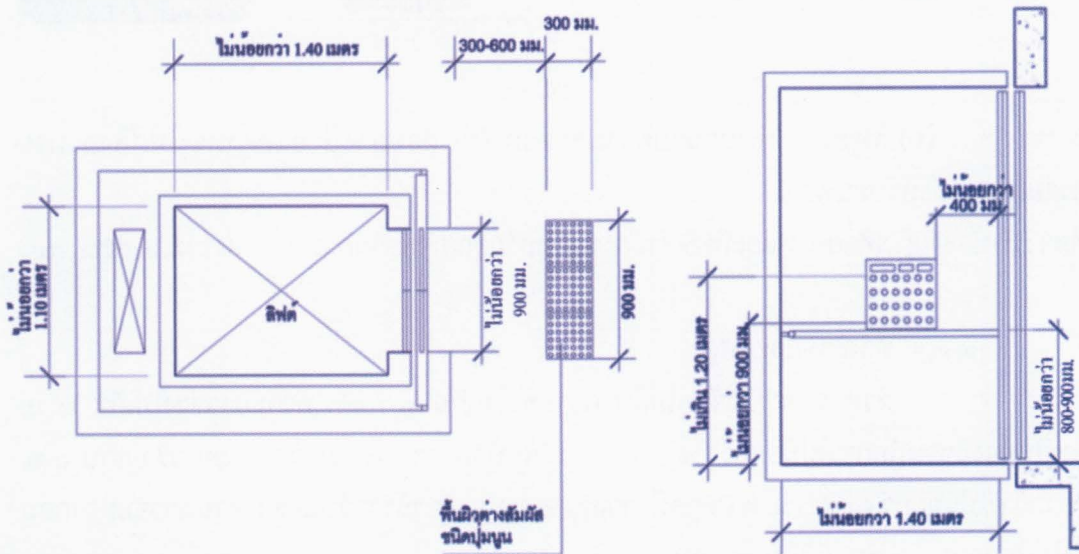
(ก)



(ข)

ภาพที่ ๓.๒ (ก) ทางลาด (ข) ทางลาดพร้อมราวจับ

ห้องลิฟต์กว้างไม่น้อยกว่า ๑.๑๐ ม. ยาวไม่น้อยกว่า ๑.๔๐ ม. ประตูลิฟต์กว้างไม่น้อยกว่า ๐.๙๐ ม. และมีระบบป้องกันลิฟต์หนีผู้โดยสาร ปุ่มกดเรียกลิฟต์ ปุ่มบังคับลิฟต์ ต้องสูงจากพื้นไม่น้อยกว่า ๐.๙๐ ม. ปุ่มบนสุดสูงไม่เกิน ๑.๒๐ ม. และขนาดปุ่ม มีเส้นผ่านศูนย์กลางไม่น้อยกว่า ๒ ซม. มีอักษรเบรลล์กำกับ เมื่อกดต้องมีเสียงดังและมีแสง

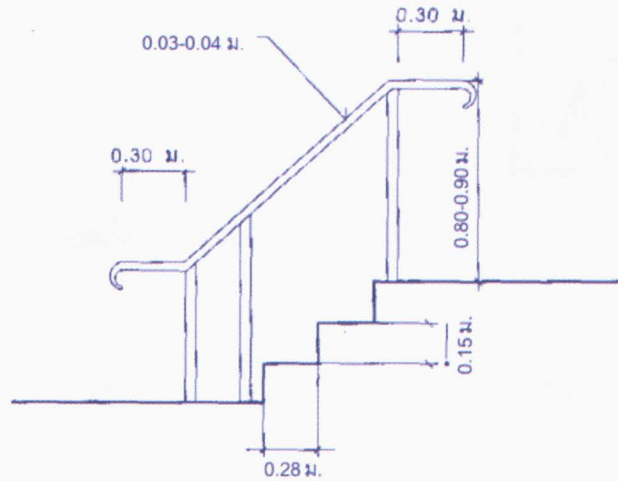


ภาพที่ ๓.๓ ลิฟต์และปุ่มบังคับลิฟต์

ที่มา : สำนักส่งเสริมศักยภาพและสิทธิ สำนักงานส่งเสริมคุณภาพชีวิตคนพิการแห่งชาติ, ๒๕๕๖ : ๒๙.

๓.๓.๓ บันได

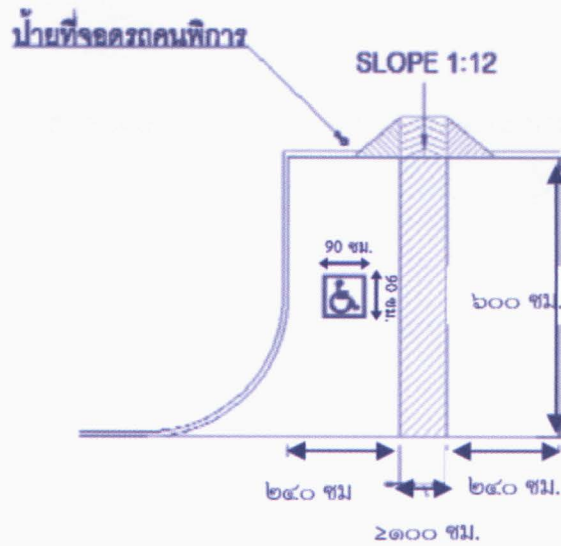
กว้างไม่น้อยกว่า ๑.๕๐ ม. มีชานพักทุกระยะแนวตั้งไม่เกิน ๒ ม. มีราวจับทั้งสองข้าง ลูกตั้งสูงไม่เกิน ๑๕ ซม. ลูกนอนไม่น้อยกว่า ๒๘ ซม. ผิวบันไดเป็นวัสดุไม่ลื่น และลูกตั้งบันไดห้ามเปิดเป็นช่องโล่ง



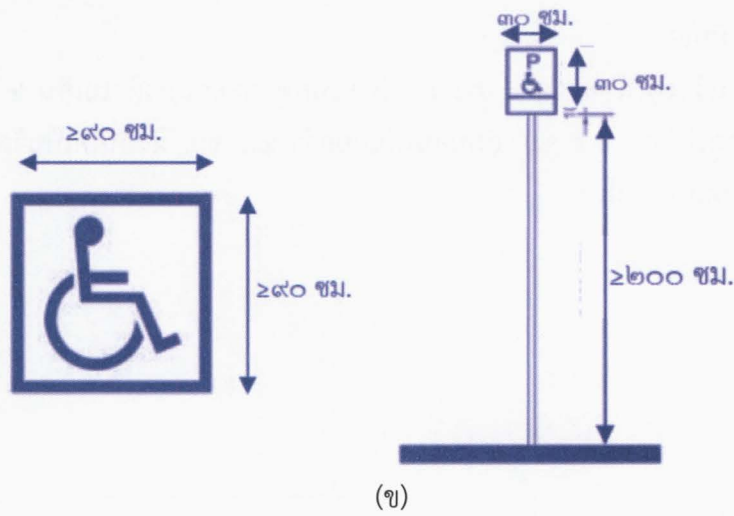
ภาพที่ ๓.๔ บันไดและราวจับ

๓.๓.๔ ที่จอดรถ

ที่จอดรถตั้งแต่ ๑๐ - ๕๐ คัน ต้องมีช่องจอดรถคนพิการ คนชรา อย่างน้อย ๑ ช่อง ที่จอดรถตั้งแต่ ๕๑ - ๑๐๐ คัน ต้องมีช่องจอดรถคนพิการ คนชรา อย่างน้อย ๒ ช่อง ที่จอดรถเกินกว่า ๑๐๑ คัน ให้เพิ่มช่องจอดรถคนพิการ คนชรา ๑ ช่อง ทุกๆ จำนวนรถ ๑๐๐ คัน เศษเกินกว่า ๕๐ คัน ให้คิดเป็น ๑๐๐ คัน และใกล้ทางเข้าออกอาคารที่สุด ระดับพื้นเสมอกัน มีป้ายบอกยาวไม่น้อยกว่า ๖ ม. กว้างไม่น้อยกว่า ๒.๔ ม. และมีช่องว่างข้างรถอีก ๑ ม. ตลอดแนวยาวที่จอด



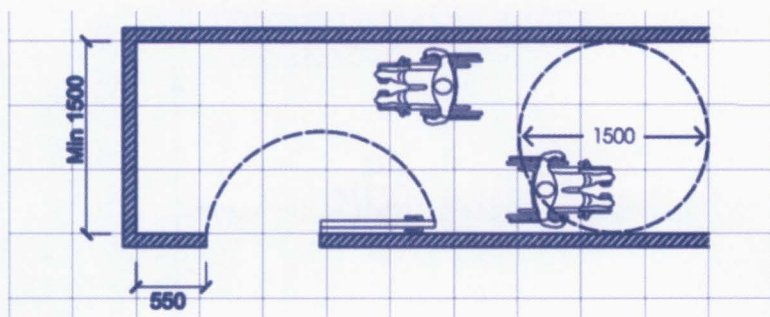
(ก)



ภาพที่ ๓.๕ (ก) ที่จอดรถคนพิการ (ข) สัญลักษณ์บนพื้นและป้ายที่จอดรถ
ที่มา : สำนักส่งเสริมศักยภาพและสิทธิ สำนักงานส่งเสริมคุณภาพชีวิตคนพิการแห่งชาติ, ๒๕๕๖ : ๖.

๓.๓.๕ ทางเข้าอาคารทางเดินระหว่างอาคารและทางเชื่อมระหว่างอาคาร

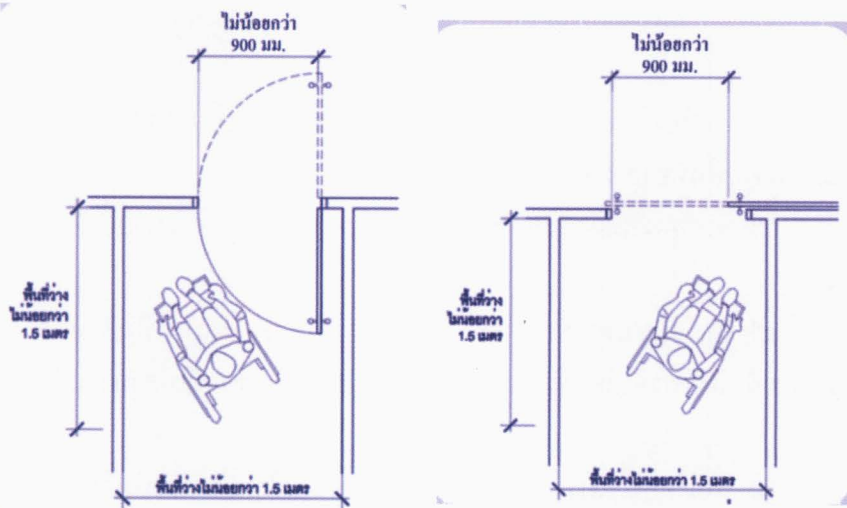
เป็นพื้นผิวเรียบเสมอกันไม่ลื่น ไม่มีสิ่งกีดขวางหรือส่วนของอาคารยื่นล้ำออกมา อยู่ในระดับเดียวกับพื้นถนนภายนอกอาคารหรือพื้นลานจอดรถมีความกว้างสุทธิไม่น้อยกว่า ๑.๕ เมตร ท่อระบายน้ำหรือรางระบายน้ำบนพื้นมีฝาปิดสนิท ถ้าเป็นฝาแบบตะแกรงมีขนาดของช่องตะแกรงกว้างไม่เกิน ๑.๓ ซม. ในบริเวณที่เป็นทางแยกหรือทางเลี้ยวให้มีพื้นผิวต่างสัมผัส และต้องมีผนังหรือราวกันตกทั้งสองด้าน ในกรณีที่มีสิ่งกีดขวางที่จำเป็นบนทางเดิน ต้องจัดให้อยู่ในแนวเดียวกันไม่กีดขวาง ทางเดิน และจัดให้มีพื้นผิวต่างสัมผัสหรือมีการกันเพื่อให้ทราบก่อนถึงสิ่งกีดขวางไม่น้อยกว่า ๓๐ ซม. ป้ายหรือสิ่งอื่นใดที่แขวนอยู่เหนือทางเดินต้องมีความสูงจากพื้นทางเดินไม่น้อยกว่า ๒๐๐ ซม.



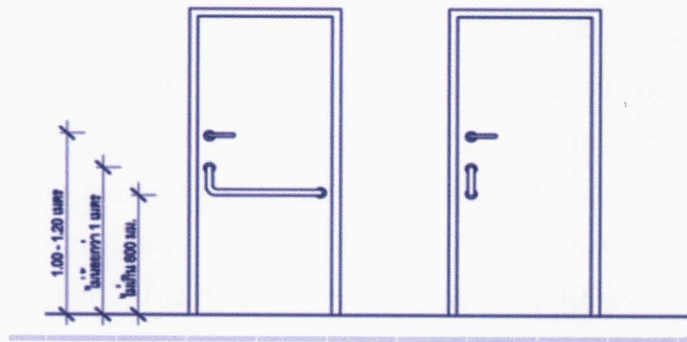
ภาพที่ ๓.๖ ทางเข้าอาคาร ทางเดินระหว่างอาคาร และทางเชื่อมระหว่างอาคาร (หน่วยเป็นมิลลิเมตร)
ที่มา : สำนักส่งเสริมศักยภาพและสิทธิ สำนักงานส่งเสริมคุณภาพชีวิตคนพิการแห่งชาติ, ๒๕๕๖ : ๒๕.

๓.๓.๖ ประตู

กว้างไม่น้อยกว่า ๙๐ ซม. ถ้ามีธรณีประตู ห้ามสูงเกิน ๒ ซม. และให้ขอบลาดไม่เกิน ๔๕ องศา ธรณีประตูเป็นบานเปิดผลักเข้าออก เมื่อเปิดออกสู่ทางเดินหรือระเบียงต้องมีที่ว่างกว้าง ยาว ไม่น้อยกว่า ๑.๕๐ ม. และธรณีประตูบานเลื่อน ต้องมีมือจับ ทั้งด้านในนอก สูงจากพื้น ไม่น้อยกว่า ๑ ม. ปลายด้านล่างไม่เกิน ๐.๘๐ ม.



(ก)



(ข)

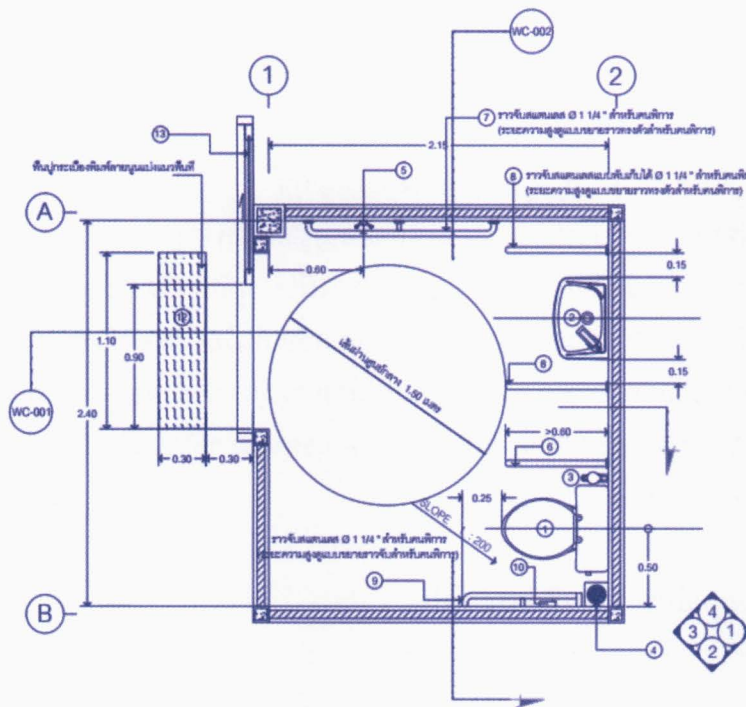
ภาพที่ ๓.๗ (ก) ประตูบานเปิดผลักเข้าออกและประตูบานเลื่อนที่เหมาะสมกับคนพิการ
(ข) มือจับประตูสำหรับคนพิการ

ที่มา : สำนักส่งเสริมศักยภาพและสิทธิ สำนักงานส่งเสริมคุณภาพชีวิตคนพิการแห่งชาติ,
๒๕๕๖ : ๓๔-๓๕.

๓.๓.๗ ห้องส้วม

ห้องส้วมสำหรับคนพิการหรือทุพพลภาพ และคนชราต้องมีลักษณะดังต่อไปนี้

- ๑) พื้นที่ว่างภายในห้องส้วมเพื่อให้เก้าอี้ล้อสามารถหมุนตัวกลับได้ ซึ่งมีเส้นผ่านศูนย์กลางไม่น้อยกว่า ๑,๕๐๐ มิลลิเมตร
- ๒) ประตูของห้องที่ตั้งโถส้วมเป็นแบบบานเปิดออกสู่ภายนอกโดยต้องเปิดค้างได้ไม่น้อยกว่า ๙๐ องศา หรือเป็นแบบบานเลื่อนและมีสัญลักษณ์รูปคนพิการติดไว้ที่ประตูด้านหน้าห้องส้วม
- ๓) พื้นห้องส้วมต้องมีระดับเสมอกับพื้นภายนอกถ้าเป็นพื้นต่างระดับต้องมีลักษณะเป็นทางลาดและวัสดุปูพื้นห้องส้วมต้องไม่ลื่น
- ๔) พื้นห้องส้วมต้องมีความลาดเอียงเพียงพอไปยังช่องระบายน้ำทิ้ง เพื่อที่จะไม่ให้มีน้ำขังบนพื้น
- ๕) โถส้วมชนิดนั่งราบสูงจากพื้นไม่น้อยกว่า ๔๕๐ มิลลิเมตร แต่ไม่เกิน ๕๐๐ มิลลิเมตร มีพนักพิงหลังที่ให้คนพิการหรือทุพพลภาพ และคนชราที่ไม่สามารถนั่งทรงตัวได้เองใช้พิงได้
- ๖) ที่ปล่อยน้ำเป็นชนิดคันโยกปุ่มกดขนาดใหญ่หรือชนิดอื่นที่คนพิการหรือทุพพลภาพ และคนชราสามารถใช้ได้อย่างสะดวก
- ๗) มีด้านข้างด้านหนึ่งของโถส้วมอยู่ชิดผนังโดยมีระยะห่างวัดจากกึ่งกลางโถส้วมถึงผนังไม่น้อยกว่า ๔๕๐ มิลลิเมตร แต่ไม่เกิน ๕๐๐ มิลลิเมตร
- ๘) ต้องมีราวจับที่ผนังส่วนด้านที่ไม่ชิดผนังให้มีที่ว่างมากพอที่คนพิการหรือทุพพลภาพ และคนชราที่นั่งเก้าอี้ล้อสามารถเข้าไปใช้โถส้วมได้โดยสะดวก
- ๙) ในกรณีที่ดินข้างของโถส้วมทั้งสองด้านอยู่ห่างจากผนังเกิน ๕๐๐ มิลลิเมตร ต้องมีราวจับบริเวณด้านชิดผนังเพื่อช่วยในการพยุงตัว เป็นราวจับในแนวนอนและแนวตั้งต้องมีราวจับเพื่อนำไปสู่สุขภัณฑ์อื่นๆ ภายในห้องส้วมมีความสูงจากพื้น ไม่น้อยกว่า ๘๐๐ มิลลิเมตร แต่ไม่เกิน ๙๐๐ มิลลิเมตร
- ๑๐) ติดตั้งระบบสัญญาณแสงและสัญญาณเสียงให้ผู้ที่อยู่ภายนอกแจ้งภัยแก่คนพิการหรือทุพพลภาพ และคนชรา และระบบสัญญาณแสงและสัญญาณเสียงให้คนพิการหรือทุพพลภาพ และคนชราสามารถแจ้งเหตุหรือเรียกหาผู้ช่วยในกรณีเกิดเหตุฉุกเฉินไว้ในห้องส้วม โดยมีปุ่มกดหรือปุ่มสัมผัสให้สัญญาณทำงาน ซึ่งติดตั้งอยู่ในตำแหน่งที่คนพิการหรือทุพพลภาพ และคนชราสามารถใช้งานได้สะดวก



No.	สัญลักษณ์และอุปกรณ์
1	โถส้วมชักโครกแบบ แอปพลิเคชัน 7 ลิตร น้ำหนักเบา ด้านข้างของโถ
2	อ่างล้างหน้าติดผนัง หรือแขวน กระจกบานแก้วบานขึ้น พร้อมกระจกบานกระจกบานขึ้น
3	สายเคเบิลระบบไฟฟ้า
4	ประตูบานไม้ที่พื้น พร้อมกระจกเงาและประตูที่ติดพื้น
5	ขอบประตูไม้ ติดตั้งที่ระดับ 1.20 ม.
6	ราวจับคนคนกดแบบพับเก็บได้ ติดตั้งข้างไม้ชักโครก สูงจากพื้น 0.70 ม. ขนาด เส้นผ่านศูนย์กลาง 3-4 เซนติเมตร
7	ราวจับคนคนกดแบบพับเก็บได้ ติดตั้งสูงจากพื้น 0.80 ม. ที่ช่องชัก ขนาด เส้นผ่านศูนย์กลาง 3-4 เซนติเมตร
8	ราวหรือซี่โครง L เส้นผ่านศูนย์กลาง 3-4 เซนติเมตร
9	ฝักบัวอาบน้ำแบบหมุน สูงที่ระดับ 0.95 เมตร และ 0.25 เมตร
10	พัดลมดูดอากาศ หรือระบบอื่น เช่น หน้าต่างบานกระจก เป็นต้น
11	พื้นไม้ลามิเนต ขนาด 0.30 x 0.30 เมตร ยาวตลอดความกว้างประตูโถส้วม
12	ติดตั้งจากประตูโถส้วม 0.30 เมตร
13	ประตูบานไม้ติดที่ระดับยกและลง

ภาพที่ ๓.๘ ห้องส้วมสำหรับคนพิการหรือทุพพลภาพ และคนชรา
ที่มา : กรมส่งเสริมและพัฒนาคุณภาพชีวิตคนพิการ, ๒๕๕๗.

๓.๓.๘ พื้นผิวต่างสัมผัส

อาคารต้องจัดให้มีพื้นผิวต่างสัมผัสสำหรับคนพิการทางการมองเห็นที่พื้นบริเวณต่างระดับที่มีระดับต่างกันเกิน ๒๐๐ มิลลิเมตร ที่ทางขึ้นและทางลงของทางลาดหรือบันไดที่พื้นด้านหน้าและด้านหลังประตูทางเข้าอาคารและที่พื้นด้านหน้าของประตูห้องส้วม โดยมีขนาดกว้าง ๓๐๐ มิลลิเมตร และมีความยาวเท่ากับและขนานไปกับความกว้างของช่องทางเดินของพื้น ต่างระดับทางลาดบันไดหรือประตูและขอบของพื้นผิวต่างสัมผัสอยู่ห่างจากจุดเริ่มต้นของทางขึ้นหรือทางลงของพื้นต่างระดับทางลาดบันไดหรือประตูไม่น้อยกว่า ๓๐๐ มิลลิเมตร แต่ไม่เกิน ๓๕๐ มิลลิเมตร ในกรณีของสถานีขนส่งมวลชนให้ขอบนอกของพื้นผิวต่างสัมผัสอยู่ห่างจากขอบของชานชาลาไม่น้อยกว่า ๖๐๐ มิลลิเมตร แต่ไม่เกินกว่า ๖๕๐ มิลลิเมตร

๓.๓.๙ หอประชุม

หอประชุมต้องจัดให้มีพื้นที่เฉพาะสำหรับเก้าอี้ล้อ อย่างน้อยหนึ่งทีทุกๆ จำนวน ๑๐๐ ที่นั่ง โดยพื้นที่เฉพาะนี้เป็นพื้นที่ราบ ขนาดความกว้างไม่น้อยกว่า ๙๐๐ มิลลิเมตร และความยาวไม่น้อยกว่า ๑,๔๐๐ มิลลิเมตร ต่อหนึ่งที่อยู่ในตำแหน่งที่เข้าออกได้

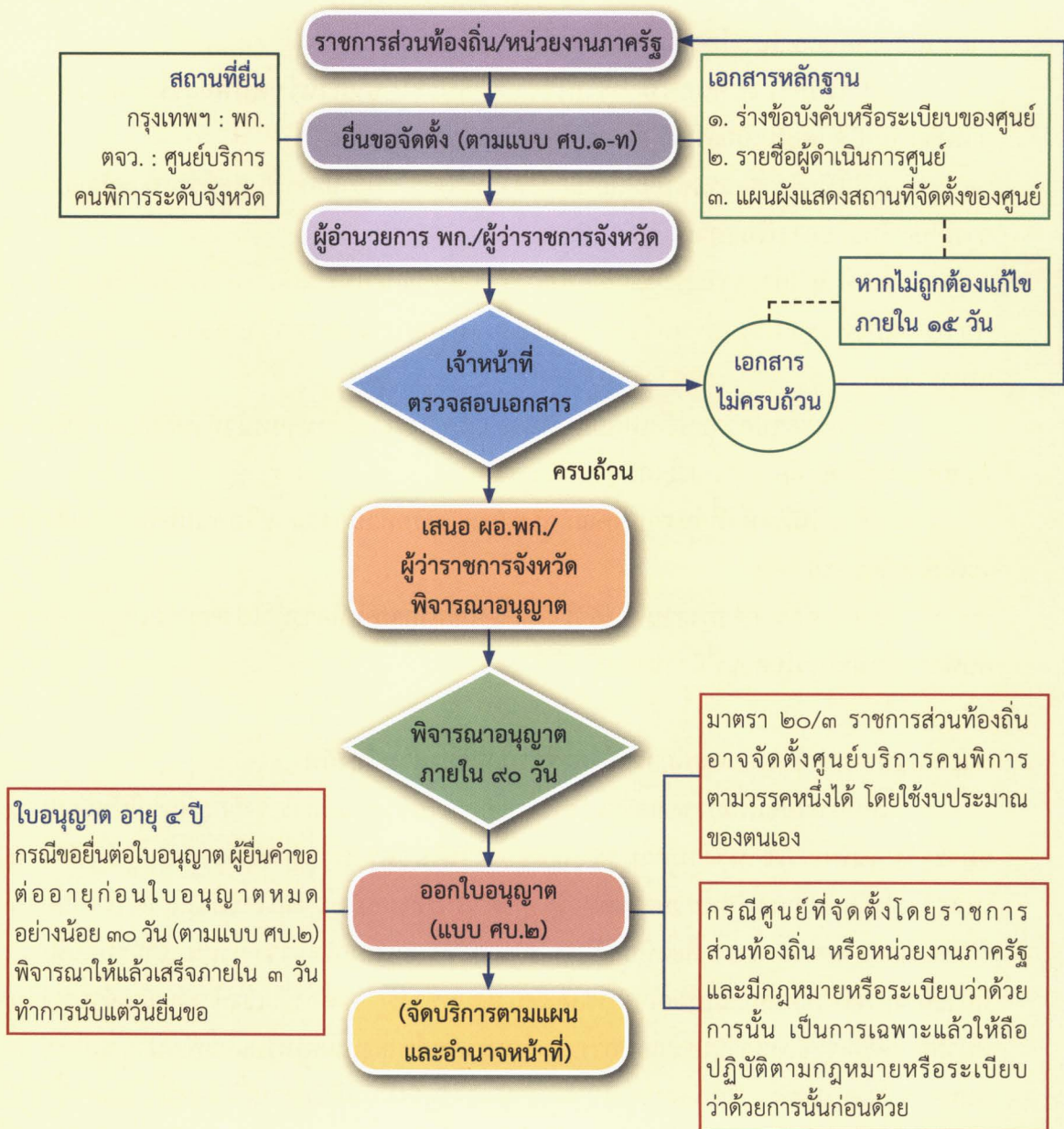
อาคารที่มีอยู่ก่อนหรือได้รับอนุญาตหรือได้ยื่นขออนุญาตก่อสร้างหรือดัดแปลงอาคารหรือได้แจ้งต่อเจ้าพนักงานท้องถิ่นแล้วก่อนวันที่กฎกระทรวงนี้ใช้บังคับให้ได้รับยกเว้น ทั้งนี้อาคารที่มีการดัดแปลง จะต้องไม่เป็นการเพิ่มพื้นที่อาคารรวมกันทุกชั้นเกินร้อยละ ๒ ของพื้นที่อาคารรวมกันทุกชั้นที่ได้รับอนุญาตไว้ก่อนกฎกระทรวงนี้ใช้บังคับไม่เป็นการเพิ่มความสูงของอาคาร ไม่เป็นการเพิ่มพื้นที่ปกคลุมดินและไม่เป็นการเปลี่ยนตำแหน่งหรือขอบเขตของอาคารให้ผิดไปจากที่ได้รับอนุญาตไว้ก่อนกฎกระทรวงนี้ใช้บังคับ

๓.๔ แนวทางการดำเนินงานของศูนย์บริการคนพิการทั่วไป

ศูนย์บริการคนพิการทั่วไปได้แก่ศูนย์บริการคนพิการที่จัดตั้งโดยองค์กรด้านคนพิการ หรือองค์กรอื่นใดที่ให้บริการแก่คนพิการ ราชการส่วนท้องถิ่น (องค์การบริหารส่วนจังหวัด องค์การบริหารส่วนตำบล เทศบาล กรุงเทพมหานคร เมืองพัทยา หรือราชการส่วนท้องถิ่นอื่น ที่มีกฎหมายจัดตั้ง) หรือหน่วยงานภาครัฐเพื่อให้บริการแก่คนพิการในระดับพื้นที่หรือตามประเภท ความพิการหรือให้บริการแก่คนพิการเป็นการเฉพาะในเรื่องใดเรื่องหนึ่ง การขอจัดตั้งศูนย์บริการคนพิการทั่วไปของราชการส่วนท้องถิ่น ให้ผู้มีอำนาจทำการแทนองค์กรเป็นผู้ยื่นคำขอจัดตั้งต่อ ผู้อำนวยการสำนักงานส่งเสริมและพัฒนาคุณภาพชีวิตคนพิการแห่งชาติ หรือผู้ว่าราชการจังหวัด แล้วแต่กรณีพร้อมด้วยเอกสารหลักฐานดังต่อไปนี้

- ๑) ร่างข้อบังคับหรือระเบียบของศูนย์บริการคนพิการอย่างน้อยประกอบด้วย ชื่อศูนย์บริการคนพิการ สถานที่ตั้ง ศูนย์บริการคนพิการ วัตถุประสงค์โครงสร้างและการทำงานของงานการให้บริการและคุณภาพการให้บริการ
 - ๒) รายชื่อผู้ดำเนินการศูนย์บริการคนพิการ
 - ๓) แผนผังแสดงสถานที่ตั้งของศูนย์บริการคนพิการ
- สามารถยื่นคำขอจัดตั้งศูนย์บริการคนพิการทั่วไปได้ที่ศูนย์บริการคนพิการระดับจังหวัด

ขั้นตอนการจัดตั้งและดำเนินการของศูนย์บริการคนพิการทั่วไป
(ราชการส่วนท้องถิ่น/หน่วยงานภาครัฐ)



ภาพที่ ๓.๙ ขั้นตอนการจัดตั้งและดำเนินการของศูนย์บริการคนพิการทั่วไป

ศูนย์บริการคนพิการทั่วไปมีอำนาจหน้าที่

๑) ให้บริการข้อมูลข่าวสารเกี่ยวกับสิทธิประโยชน์สวัสดิการและความช่วยเหลือตามที่คนพิการร้องขอและตามที่หน่วยงานของรัฐกำหนดรวมทั้งการให้คำปรึกษาหรือช่วยดำเนินการเกี่ยวกับการขอใช้สิทธิประโยชน์แก่คนพิการ

๒) เรียกร้องแทนคนพิการให้ได้รับสิทธิประโยชน์สำหรับคนพิการหรือขอให้จัดการเลือกปฏิบัติ โดยไม่เป็นธรรมต่อคนพิการตามพระราชบัญญัติ

๓) ให้บริการความช่วยเหลือในการดำรงชีวิตขั้นพื้นฐานการฟื้นฟูสมรรถภาพด้านอาชีพ การฝึกอาชีพและการจัดหางานให้แก่คนพิการ

๔) ให้บริการความช่วยเหลือคนพิการหรือผู้ที่มีแนวโน้มจะพิการให้ได้รับการดูแลรักษาพยาบาลและฟื้นฟูสมรรถภาพหรือได้รับเครื่องมือหรืออุปกรณ์ตามความต้องการจำเป็นพิเศษ เฉพาะบุคคล

๕) ประสานความช่วยเหลือกับหน่วยงานของรัฐที่มีอำนาจหน้าที่รับผิดชอบ เพื่อให้ความช่วยเหลือคนพิการตามประเภทความพิการ

๖) ปฏิบัติหน้าที่อื่นตามที่คณะกรรมการ หรือสำนักงาน หรือศูนย์บริการคนพิการ ระดับจังหวัดมอบหมาย

หากองค์กรปกครองส่วนท้องถิ่นใดจัดตั้งศูนย์บริการคนพิการทั่วไป สามารถให้ศูนย์บริการคนพิการดำเนินการในส่วนที่มีอำนาจหน้าที่ได้

๓.๕ แนวทางการจ้างงานคนพิการขององค์กรปกครองส่วนท้องถิ่น

เพื่อประโยชน์ในการส่งเสริมและพัฒนาคุณภาพชีวิตคนพิการ จึงมีกฎหมายให้หน่วยงานของรัฐรับคนพิการเข้าทำงานตามลักษณะของงานในอัตราส่วนที่เหมาะสมกับผู้ปฏิบัติงานในสถานประกอบการหรือหน่วยงานของรัฐ ซึ่งตามพระราชบัญญัติส่งเสริมและพัฒนาคุณภาพชีวิตคนพิการ พ.ศ. ๒๕๕๐ (และฉบับแก้ไข พ.ศ. ๒๕๕๖) และกฎกระทรวง กำหนดจำนวนคนพิการที่นายจ้างหรือเจ้าของสถานประกอบการและหน่วยงานของรัฐ จะต้องรับเข้าทำงานและจำนวนเงินที่นายจ้างหรือเจ้าของสถานประกอบการ จะต้องนำส่งเข้ากองทุนส่งเสริมและพัฒนาคุณภาพชีวิตคนพิการ พ.ศ. ๒๕๕๔ ได้กำหนดให้หน่วยงานของรัฐซึ่งมีผู้ปฏิบัติงานตั้งแต่หนึ่งร้อยคนขึ้นไปรับคนพิการที่สามารถทำงานได้ไม่ว่าจะอยู่ในตำแหน่งใดในอัตราส่วน ผู้ปฏิบัติงานที่มีใช้คนพิการทุกหนึ่งร้อยต่อคนพิการหนึ่งคนเศษของหนึ่งร้อยคน ถ้าเกินห้าสิบคนต้องรับคนพิการเพิ่มอีกหนึ่งคน โดยราชการส่วนท้องถิ่นให้นับจำนวนผู้ปฏิบัติงานของแต่ละองค์การบริหารส่วนจังหวัด เทศบาล องค์การบริหารส่วนตำบล กรุงเทพมหานคร เมืองพัทยา และองค์กรปกครองส่วนท้องถิ่นอื่นที่มีกฎหมายจัดตั้ง

ในกรณีที่หน่วยงานของรัฐไม่ประสงค์จะรับคนพิการเข้าทำงานตามมาตรา ๓๓ หน่วยงานของรัฐอาจให้สัมปทาน จัดสถานที่จำหน่ายสินค้าหรือบริการจัดจ้างเหมาช่วงงานหรือจ้างเหมาบริการ โดยวิธีกรณีพิเศษฝึกงาน หรือจัดให้มีอุปกรณ์หรือสิ่งอำนวยความสะดวกล่ามภาษามือ หรือให้ความช่วยเหลืออื่นใดแก่คนพิการหรือผู้ดูแลคนพิการก็ได้ โดยให้แจ้งการให้สิทธิและดำเนินการให้เข้ารับสิทธิภายในวันที่ ๓๑ ธันวาคมของทุกปี ในท้องที่ที่เป็นที่ตั้งของหน่วยงานของรัฐ โดยแต่ละจังหวัดให้แจ้ง ณ สำนักงานจัดหางานจังหวัด และเมื่อหน่วยงานของรัฐ ได้ยินยอมให้คนพิการหรือผู้ดูแลคนพิการใช้สิทธิเข้ารับสัมปทานจัดสถานที่จำหน่ายสินค้าหรือบริการรับเหมาช่วงงาน หรือรับเหมาบริการโดยวิธีกรณีพิเศษฝึกงานใช้ประโยชน์จากอุปกรณ์หรือสิ่งอำนวยความสะดวก ล่ามภาษามือหรือรับความช่วยเหลืออื่นใดให้มีการจัดทำสัญญาหรือข้อตกลงกับคนพิการหรือผู้ดูแลคนพิการ พร้อมทั้งแจ้งผลการดำเนินการต่อสำนักงานจัดหางานจังหวัดทราบ ทั้งนี้ ให้เป็นไปตามระเบียบคณะกรรมการส่งเสริมและพัฒนาคุณภาพชีวิตคนพิการแห่งชาติ ว่าด้วยหลักเกณฑ์วิธีการและเงื่อนไขการให้สัมปทานจัดสถานที่จำหน่ายสินค้าหรือบริการ จัดจ้างเหมาช่วงงานหรือจ้างเหมาบริการโดยวิธีกรณีพิเศษฝึกงานหรือจัดให้มีอุปกรณ์หรือสิ่งอำนวยความสะดวกล่ามภาษามือหรือให้ความช่วยเหลืออื่นใดแก่คนพิการหรือผู้ดูแลคนพิการ พ.ศ. ๒๕๕๘

๓.๖ แนวทางการดำเนินงานขององค์การบริหารส่วนจังหวัด

เพื่อขับเคลื่อนการดำเนินงานด้านการส่งเสริมศักยภาพ การคุ้มครองสิทธิ การสร้างความเข้มแข็งขององค์กรด้านคนพิการ การขับเคลื่อนเชิงนโยบายด้านคนพิการในระดับท้องถิ่น และประสานความร่วมมือด้านคนพิการระหว่างองค์การบริหารส่วนจังหวัดควรมีบทบาทด้านการพัฒนาคุณภาพชีวิตคนพิการ ดังนี้

- ๑) องค์การบริหารส่วนจังหวัดควรมีการจัดตั้งศูนย์/หน่วย/ฝ่ายด้านพัฒนาคุณภาพชีวิตคนพิการ
- ๒) ประสานความร่วมมือกับหน่วยงานที่เกี่ยวข้อง จัดทำข้อบัญญัติ ข้อกำหนด ระเบียบหรือประกาศเกี่ยวกับการส่งเสริมและพัฒนาคุณภาพชีวิตคนพิการ
- ๓) ร่วมสมทบงบประมาณในการดำเนินงานส่งเสริมและพัฒนาคุณภาพชีวิตคนพิการ เพื่อเสริมสร้างความเข้มแข็งแก่องค์กรด้านคนพิการและเครือข่ายในจังหวัด
- ๔) จัดทำแผนงาน โครงการ และกิจกรรมต่างๆ และส่งเสริมการมีส่วนร่วมของคนพิการ

๕) ประสานและบูรณาการความร่วมมือกับกรมส่งเสริมและพัฒนาคุณภาพชีวิตคนพิการ และสำนักงานพัฒนาสังคมและความมั่นคงของมนุษย์จังหวัด เพื่อประโยชน์ต่อการส่งเสริมและพัฒนาคุณภาพชีวิตคนพิการทั้งในเชิงนโยบายและยุทธศาสตร์ในการพัฒนาคุณภาพชีวิตคนพิการอย่างเป็นรูปธรรมต่อไป

๖) ส่งเสริมศักยภาพ การคุ้มครองสิทธิคนพิการ และเสริมสร้างความเข้มแข็งแก่องค์กรด้านคนพิการและเครือข่ายในจังหวัด

บทบาทและอำนาจหน้าที่ของคณะกรรมการส่งเสริมและพัฒนาคุณภาพชีวิตคนพิการจังหวัด ตามระเบียบคณะกรรมการส่งเสริมและพัฒนาคุณภาพชีวิตคนพิการแห่งชาติ ว่าด้วยคณะกรรมการส่งเสริมและพัฒนาคุณภาพชีวิตคนพิการประจำจังหวัด พ.ศ. ๒๕๕๔ ซึ่งมีผลบังคับใช้เมื่อวันที่ ๔ พฤษภาคม ๒๕๕๔ และคำสั่ง ที่ ๗/๒๕๕๔ กำหนดองค์ประกอบของคณะกรรมการส่งเสริมและพัฒนาคุณภาพชีวิตคนพิการจังหวัดทุกจังหวัดให้มีองค์ประกอบของคณะกรรมการฯ และผู้ช่วยเลขานุการ รวมทั้งสิ้นไม่เกิน ๒๓ คน มีผู้ว่าราชการจังหวัดหรือรองผู้ว่าราชการจังหวัด ที่ได้รับมอบหมาย เป็นประธานอนุกรรมการ นายกองค้การบริหารส่วนจังหวัด เป็นรองประธานอนุกรรมการ อนุกรรมการจากหน่วยงานภาครัฐ จำนวน ๖ คน ได้แก่ นายแพทย์สาธารณสุขจังหวัด แรงงานจังหวัด จัดหางานจังหวัด ประกันสังคมจังหวัด ท้องถิ่นจังหวัด ผู้อำนวยการศูนย์การศึกษาพิเศษจังหวัด และโยธาธิการและผังเมืองจังหวัด อนุกรรมการจากส่วนท้องถิ่น จำนวน ๒ คน ได้แก่ ผู้แทนนายกสมาคมองค์การบริหารส่วนตำบลแห่งประเทศไทย ประจำจังหวัด จำนวน ๑ คน และประธานสันนิบาตเทศบาลจังหวัด จำนวน ๑ คน อนุกรรมการจากภาคเอกชน จำนวน ๒ คน ได้แก่ ประธานสภาหอการค้าจังหวัด และประธานสภาอุตสาหกรรมจังหวัด อนุกรรมการจากองค์กรคนพิการ จำนวนไม่เกิน ๗ คน ซึ่งนายกสมาคมหรือประธานกรรมการบริหารองค์กรคนพิการ ซึ่งเป็นสมาชิกหรือสาขาขององค์กรคนพิการแต่ละประเภทในจังหวัด องค์กรละหนึ่งคน โดยมีพัฒนาสังคมและความมั่นคงของมนุษย์จังหวัด (พมจ.) เป็นอนุกรรมการ และเลขานุการ ผู้ช่วยเลขานุการ จำนวน ๒ คน เป็นข้าราชการหรือเจ้าหน้าที่ในพัฒนาสังคมและความมั่นคงของมนุษย์จังหวัด จำนวน ๑ คน และผู้แทนองค์กรคนพิการ จำนวน ๑ คน ซึ่งคณะกรรมการส่งเสริมและพัฒนาคุณภาพชีวิตคนพิการจังหวัดมีอำนาจหน้าที่ ดังนี้

๑) ประกาศกำหนดแผนส่งเสริมและพัฒนาคุณภาพชีวิตคนพิการจังหวัด ยุทธศาสตร์
โครงการ การดำเนินงานที่เกี่ยวข้องกับการส่งเสริมและพัฒนาคุณภาพชีวิตคนพิการในจังหวัด
ให้สอดคล้องกับแผนพัฒนาคุณภาพชีวิตคนพิการแห่งชาติ โดยบูรณาการเข้ากับแผนพัฒนาจังหวัด
หรือแผนขององค์กรปกครองส่วนท้องถิ่นนั้นๆ

๒) ประสานการดำเนินงานเกี่ยวกับคนพิการกับทุกภาคส่วน สนับสนุนหน่วยงาน
ที่ปฏิบัติงานเกี่ยวกับคนพิการ ประสานทรัพยากร ตลอดจนระดมทุนเพื่อสนับสนุนกิจกรรม
เกี่ยวกับการส่งเสริมและพัฒนาคุณภาพชีวิตคนพิการในจังหวัด

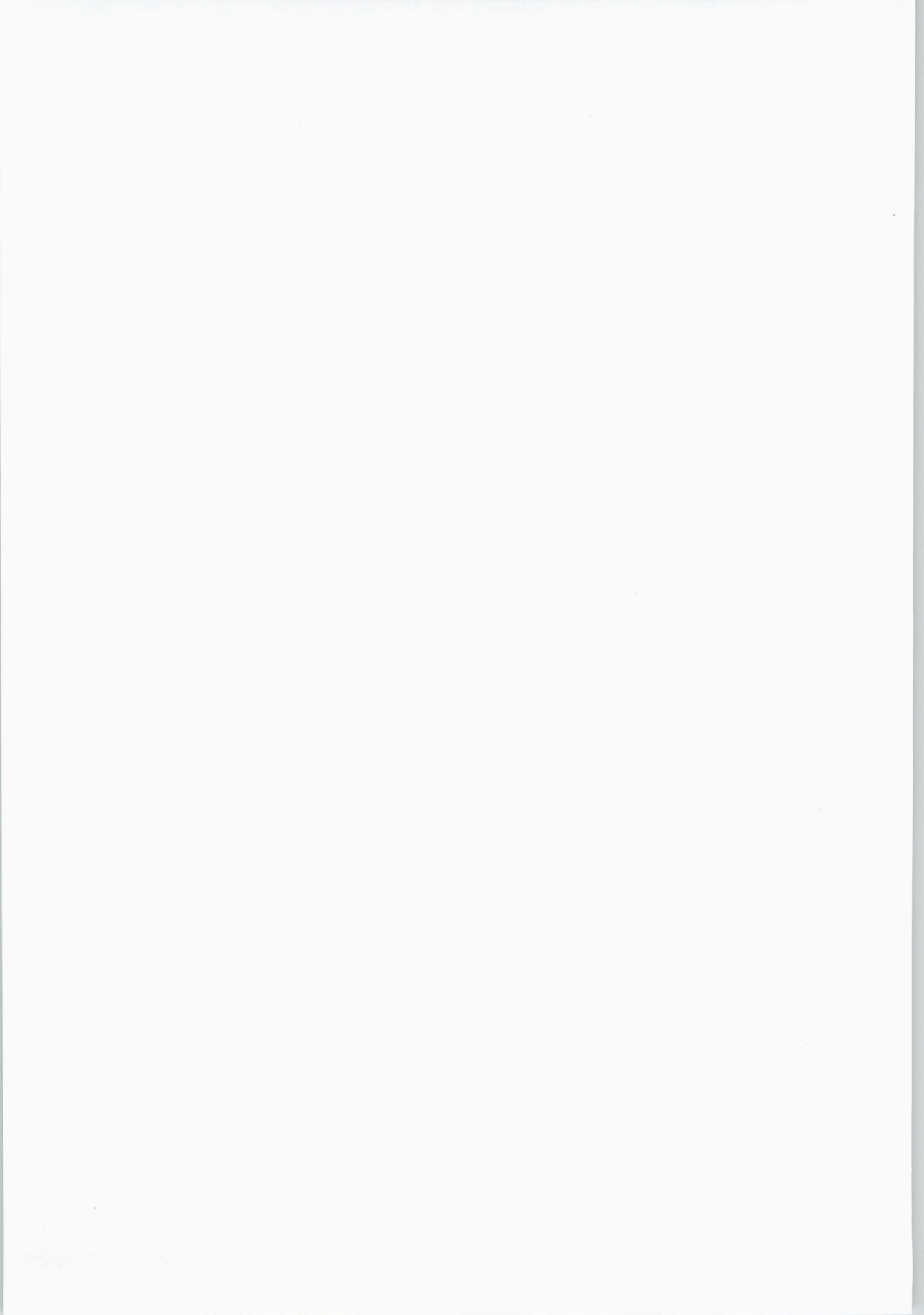
๓) พิจารณากลับกรองและให้ความเห็นเกี่ยวกับแผนงานโครงการและการขอกู้ยืมเงินทุน
ประกอบอาชีพของคนพิการหรือผู้ดูแลคนพิการ และกำกับ ติดตามแผนงาน โครงการการกู้ยืมเงิน
ของคนพิการในจังหวัด

๔) ตรวจสอบสิทธิและสวัสดิการและความช่วยเหลืออื่นตามที่กฎหมายกำหนด
ตลอดจนการเลือกปฏิบัติโดยไม่เป็นธรรมต่อคนพิการ

๕) เสนอแผนงาน โครงการเกี่ยวกับการส่งเสริมและพัฒนาคุณภาพชีวิตคนพิการในจังหวัด
เพื่อให้คณะกรรมการบริหารกองทุน หรือคณะกรรมการส่งเสริมและพัฒนาคุณภาพชีวิตคนพิการ
แห่งชาติ แล้วแต่กรณี ให้ความเห็นชอบอนุมัติรายการค่าใช้จ่ายและรายการการเงิน

๖) ส่งเสริมและสนับสนุนการดำเนินงานและความเข้มแข็งขององค์กรด้านคนพิการ
ในจังหวัด

๗) แต่งตั้งคณะทำงาน หรืออนุกรรมการตามความเหมาะสม ติดตามงานด้านการพัฒนา
คุณภาพชีวิต คนพิการในพื้นที่ และการส่งเสริมความเข้มแข็งขององค์กรคนพิการ



มาตรฐานและตัวชี้วัดการส่งเสริม และพัฒนาคุณภาพชีวิตคนพิการ

การดำเนินงานด้านคนพิการ จัดเป็นภารกิจการจัดบริการสาธารณะอย่างหนึ่ง ที่องค์กรปกครองส่วนท้องถิ่นมีอำนาจหน้าที่ดำเนินการและสนับสนุนให้บรรลุวัตถุประสงค์ และเป้าหมายตามที่กฎหมายกำหนด จึงจำเป็นต้องมีการกำหนดมาตรฐานและตัวชี้วัดการดำเนินงาน ด้านการส่งเสริมและพัฒนาคุณภาพชีวิตคนพิการให้สอดคล้องกับกฎหมาย ข้อกำหนด และแผน การดำเนินงานของประเทศ เพื่อใช้เป็นกรอบในการกำหนดหน้าที่และขั้นตอนในการปฏิบัติงาน การสนับสนุนส่งเสริมและประสานงานกับหน่วยงานอื่นที่เกี่ยวข้องขององค์กรปกครองส่วนท้องถิ่น เพื่อให้การดำเนินงานเป็นไปในทิศทางเดียวกัน มีความสมบูรณ์ครบถ้วนและบรรลุเป้าหมายได้ โดยมาตรฐานตัวชี้วัดขั้นพื้นฐานและตัวชี้วัดขั้นพัฒนาในการดำเนินการ ดังนี้

๑) ตัวชี้วัดขั้นพื้นฐาน หมายถึง ตัวชี้วัดที่มีความสำคัญและเป็นภารกิจพื้นฐานตามกฎหมาย ที่องค์กรปกครองส่วนท้องถิ่นทุกแห่งต้องดำเนินการ

๒) ตัวชี้วัดขั้นพัฒนา หมายถึง ตัวชี้วัดที่มีความสำคัญและเป็นภารกิจที่มีการพัฒนา ตามศักยภาพขององค์กรปกครองส่วนท้องถิ่นในการส่งเสริมและพัฒนาคุณภาพชีวิตของคนพิการ โดยกำหนดให้องค์กรปกครองส่วนท้องถิ่นเลือกดำเนินการตามศักยภาพขององค์กรปกครอง ส่วนท้องถิ่นนั้นๆ โดยในการกำหนดเกณฑ์ตัวชี้วัดต่างๆ ได้พิจารณาจากระเบียบ กฎหมายที่ให้อำนาจ ในการดำเนินการแก่องค์กรปกครองส่วนท้องถิ่น และเกณฑ์การประเมินต่างๆ ที่เกี่ยวข้อง ดังนี้

ตารางที่ ๔.๑ ตัวชี้วัดในการดำเนินงานด้านการส่งเสริมและพัฒนาคุณภาพชีวิตคนพิการขององค์กรปกครองส่วนท้องถิ่น

ตัวชี้วัด	เป้าหมาย	
	ขั้นพื้นฐาน	ขั้นพัฒนา
๑. ด้านบุคลากร งบประมาณและการบริหารจัดการขององค์กรปกครองส่วนท้องถิ่น		
๑.๑ มีระบบอาสาสมัครที่องค์กรปกครองส่วนท้องถิ่นจัดให้มีขึ้นหรือร่วมกับหน่วยงานอื่นจัดขึ้นเพื่อช่วยเหลือคนพิการในชุมชนอย่างต่อเนื่อง อย่างน้อย ๕ คน		✓
๑.๒ ส่งเสริมและสนับสนุนให้บุคลากรที่รับผิดชอบงานด้านการส่งเสริมและพัฒนาคนพิการได้รับการอบรม ศึกษาดูงาน เข้าร่วมกิจกรรมด้านคนพิการ เพื่อให้มีความรู้ความเข้าใจในการปฏิบัติงาน		✓
๑.๓ สนับสนุนการจัดตั้งกองทุนส่งเสริมและพัฒนาคุณภาพชีวิตคนพิการในระดับท้องถิ่น การดำเนินงานและการให้บริการแก่คนพิการ		✓
๑.๔ ศึกษาและดำเนินการให้มีแหล่งรายได้ เพื่อสนับสนุนการเงิน การคลังและงบประมาณเพื่อส่งเสริมและพัฒนาคุณภาพชีวิตคนพิการอย่างเพียงพอและอย่างยั่งยืน		✓
๑.๕ มีแผนงาน/โครงการส่งเสริมและพัฒนาคนพิการ โดยมีขั้นตอนการดำเนินงานตามกิจกรรมต่างๆ ควบคุมกำกับงานอย่างชัดเจน สามารถตรวจสอบได้ภายในกรอบระยะเวลาที่กำหนด	✓	
๑.๖ สนับสนุนและให้ความร่วมมือแก่หน่วยงานที่เกี่ยวข้องในการสำรวจลงพื้นที่ตรวจเยี่ยมคนพิการเพื่อดำเนินการจดทะเบียน จัดทำฐานข้อมูลเกี่ยวกับคนพิการในด้านข้อมูลพื้นฐานความพิการ รายได้ของคนพิการและครอบครัว การศึกษา ให้สมบูรณ์ ครบถ้วน ทันสมัย เพื่อเป็นข้อมูลพื้นฐานในการกำหนดกรอบงบประมาณในการส่งเสริมและพัฒนาคุณภาพชีวิตคนพิการอย่างน้อย ๑ ครั้ง/ปี		✓
๒. ด้านสิทธิคนพิการ		
๒.๑ จ่ายเงินเบี้ยความพิการ ตามที่ระเบียบฯ กำหนด	✓	
๒.๒ สนับสนุนประสานงานและจัดบริการอำนวยความสะดวกในการทำบัตรประจำตัวคนพิการและ/หรือบัตรประชาชนแก่คนพิการ ซึ่งถือเป็นสิทธิขั้นพื้นฐานในฐานพลเมืองของชาติ	✓	
๒.๓ มีศูนย์บริการคนพิการทั่วไป* เพื่อประโยชน์ในการส่งเสริมและพัฒนาคุณภาพชีวิตคนพิการ		✓
๒.๔ ให้บริการข้อมูลข่าวสารเกี่ยวกับสิทธิประโยชน์สวัสดิการและความช่วยเหลือตามที่คนพิการร้องขอและตามที่หน่วยงานของรัฐกำหนด รวมทั้งการให้คำปรึกษาหรือช่วยดำเนินการเกี่ยวกับการขอใช้สิทธิประโยชน์จากศูนย์บริการคนพิการทั่วไป		✓

ตัวชี้วัด	เป้าหมาย	
	ขั้นพื้นฐาน	ขั้นพัฒนา
๒. ด้านสิทธิคนพิการ (ต่อ)		
๒.๕ มีการรณรงค์ เผยแพร่ และประชาสัมพันธ์เพื่อส่งเสริมทุกภาคส่วนของสังคม บูรณาการให้มีส่วนร่วมสนับสนุนการเข้าถึงสิทธิและขจัดกีดกันเลือกปฏิบัติโดยไม่เป็นธรรม ต่อคนพิการและผู้ดูแลคนพิการ		✓
๒.๖ พัฒนารูปแบบการจัดกิจกรรมทางสังคมในทุกด้าน เพื่อให้คนพิการสามารถ แสดงศักยภาพของตนเองได้อย่างเต็มที่		✓
๒.๗ สภาพแวดล้อมที่อยู่อาศัย มีความสะดวกปลอดภัยและเหมาะสมต่อคนพิการ แต่ละประเภท		✓
๒.๘ ลดหย่อนหรือยกเว้นค่าบริการ/ค่าธรรมเนียมแก่ผู้ช่วยคนพิการ ตามระเบียบที่กำหนด		✓
๒.๙ สนับสนุนและส่งเสริมให้คนพิการเข้าถึงการเดินทาง การท่องเที่ยว และนันทนาการ อย่างเท่าเทียมกับบุคคลทั่วไป		✓
๓. ด้านสุขภาวะคนพิการ		
๓.๑ พัฒนาและเพิ่มประสิทธิภาพในการให้บริการช่วยเหลือระยะเริ่มแรกแก่คนพิการ ผู้ดูแลคนพิการและผู้เกี่ยวข้อง รวมถึงการสร้างภูมิคุ้มกันให้แก่คนพิการ เพื่อรองรับ ผลกระทบจากการเปลี่ยนแปลงสภาพภูมิอากาศและภัยพิบัติทางธรรมชาติ		✓
๓.๒ สนับสนุนและประสานงานกับหน่วยงานที่เกี่ยวข้อง เพื่อช่วยเหลือคนพิการ ที่อยู่ในความรับผิดชอบขององค์กรปกครองส่วนท้องถิ่นที่ประสงค์จะขอรับการตรวจสุขภาพประจำปีให้ได้รับการตรวจสุขภาพอย่างน้อยปีละ ๑ ครั้ง		✓
๓.๓ ให้บริการความช่วยเหลือคนพิการหรือผู้ที่มีแนวโน้มจะพิการ ให้ได้รับการดูแล รักษาพยาบาลและฟื้นฟูสมรรถภาพ หรือได้รับเครื่องมือหรืออุปกรณ์ตามความต้องการ จำเป็นพิเศษเฉพาะบุคคล		✓
๓.๔ ประสานความช่วยเหลือกับหน่วยงานของรัฐที่มีอำนาจหน้าที่รับผิดชอบ เพื่อให้ ความช่วยเหลือคนพิการตามประเภทความพิการ		✓
๓.๕ สนับสนุนและส่งเสริมให้คนพิการเข้าถึงการออกกำลังกายและการเล่นกีฬา ได้รับการพัฒนาศักยภาพสู่ความเป็นเลิศ		✓

ตัวชี้วัด	เป้าหมาย	
	ขั้นพื้นฐาน	ขั้นพัฒนา
๔. ด้านสิ่งอำนวยความสะดวก		
๔.๑ อาคารหรือสถานที่ขององค์กรปกครองส่วนท้องถิ่นมีสิ่งอำนวยความสะดวกขั้นพื้นฐานสำหรับคนพิการ - ป้ายแสดงสิ่งอำนวยความสะดวก - ทางลาดและลิฟต์ - บันได - ที่จอดรถ - ทางเข้าอาคารทางเดินระหว่างอาคารและทางเชื่อมระหว่างอาคาร - ประตู - ห้องส้วม - พื้นผิวต่างสัมผัส ยกเว้น อาคารที่มีอยู่ก่อนหรือได้รับอนุญาตหรือได้ยื่นขออนุญาตก่อสร้าง หรือดัดแปลงอาคารหรือได้แจ้งต่อเจ้าพนักงานท้องถิ่น และได้ดำเนินการตามมาตรา ๓๙ ทวิแล้ว ก่อนวันที่กฎกระทรวงนี้ใช้บังคับ	✓	
๔.๒ อาคารหรือสถานที่ขององค์กรปกครองส่วนท้องถิ่นควรมีอุปกรณ์สิ่งอำนวยความสะดวกหรือบริการเพื่อให้คนพิการสามารถเข้าถึงและใช้ประโยชน์ได้		✓
๔.๓ ผลิตภัณฑ์ อุปกรณ์ และเครื่องช่วยความพิการ รวมถึงเทคโนโลยี สิ่งอำนวยความสะดวกสำหรับคนพิการ มีการซ่อมแซมปรับปรุงให้คนพิการเข้าถึงและใช้ประโยชน์ได้		✓
๔.๔ ให้คำแนะนำและช่วยเหลือคนพิการให้สามารถเข้าถึงและใช้ประโยชน์ได้จากสิ่งอำนวยความสะดวก สวัสดิการและความช่วยเหลืออื่นตามความต้องการจำเป็น		✓
๔.๕ จัดส่งเสริมให้องค์กรทุกภาคส่วน รวมถึงองค์กรธุรกิจเอกชน จัดให้คนพิการเข้าถึงและใช้ประโยชน์ได้จากผลิตภัณฑ์ อุปกรณ์ และเครื่องช่วยความพิการ รวมถึงเทคโนโลยี สิ่งอำนวยความสะดวกสำหรับคนพิการ เพื่อการดำรงชีวิตประจำวัน โดยมีการประเมินความต้องการและความเหมาะสมในการใช้งานของคนพิการ		✓
๕. ด้านการศึกษา		
๕.๑ สนับสนุนประสานงานและอำนวยความสะดวกให้มีการจัดบริการการศึกษาสำหรับคนพิการ ทุกประเภท ทุกระดับความพิการ และทุกระดับอายุ ทั้งในระบบการศึกษาแบบเรียนร่วม และโรงเรียนพิเศษเฉพาะความพิการในรูปแบบการศึกษาในระบบ นอกกระบบ และตามอัธยาศัยทั้งภาครัฐและเอกชน		✓

ตัวชี้วัด	เป้าหมาย	
	ขั้นพื้นฐาน	ขั้นพัฒนา
๖. ด้านอาชีพและการจ้างงาน		
๖.๑ องค์กรปกครองส่วนท้องถิ่น ซึ่งมีผู้ปฏิบัติงานตั้งแต่หนึ่งร้อยคนขึ้นไปต้องรับคนพิการที่สามารถทำงานได้ไม่ว่าจะอยู่ในตำแหน่งใดในอัตราส่วนผู้ปฏิบัติงานที่ไม่ใช่คนพิการทุกหนึ่งร้อยคนต่อคนพิการหนึ่งคน ตามหลักเกณฑ์วิธีการและเงื่อนไขที่คณะกรรมการกำหนดในระเบียบ	✓	
๖.๒ สนับสนุนและประสานงานกับหน่วยงานที่เกี่ยวข้อง เพื่อช่วยเหลือคนพิการที่อยู่ในความรับผิดชอบขององค์กรปกครองส่วนท้องถิ่น ที่ประสงค์ขอรับการฝึกอาชีพ ได้รับการพัฒนาทักษะอาชีพอย่างเหมาะสม โดยไม่เสียค่าใช้จ่าย		✓
๖.๓ สนับสนุนและประสานงานกับหน่วยงานที่เกี่ยวข้อง เพื่อช่วยเหลือคนพิการและผู้ดูแลคนพิการให้มีอาชีพหรือได้รับการจ้างงาน รวมถึงการมีรายได้ที่เพิ่มขึ้น		✓
๖.๔ จัดบริการและอำนวยความสะดวกในการจัดหางาน ส่งเสริมโอกาสการมีงานทำของคนพิการ โดยอาศัยความร่วมมือของเครือข่ายทั้งภาครัฐ เอกชน		✓
๖.๕ ให้บริการความช่วยเหลือในการดำรงชีวิตขั้นพื้นฐาน การฟื้นฟูสมรรถภาพด้านอาชีพ การฝึกอาชีพ และการจัดหางานให้แก่คนพิการ		✓

หมายเหตุ * หากองค์กรปกครองส่วนท้องถิ่นใดจัดตั้งศูนย์บริการคนพิการทั่วไป สามารถให้ศูนย์บริการคนพิการดำเนินการในส่วนที่มีอำนาจหน้าที่ได้

1870

1871

1872

1873

1874

- กรมส่งเสริมการปกครองท้องถิ่น กระทรวงมหาดไทย. ม.ป.ป. **มาตรฐานการพัฒนาและสงเคราะห์ผู้พิการ.** กรุงเทพมหานคร.
- กรมส่งเสริมและพัฒนาคุณภาพชีวิตคนพิการ. ๒๕๕๘. **สถิติคนพิการ.** ค้นวันที่ ๒๒ กันยายน ๒๕๕๘ จาก <http://nep.go.th/th/disability-statistic>.
- กรมส่งเสริมและพัฒนาคุณภาพชีวิตคนพิการ. ๒๕๕๗. **แบบแปลนตัวอย่างรายการปรับปรุงสิ่งอำนวยความสะดวกขั้นพื้นฐานสำหรับคนพิการ (ห้องน้ำคนพิการที่ถูกต้อง).** ค้นวันที่ ๑๓ ตุลาคม ๒๕๕๘ จาก <http://nep.go.th/th/services/แบบแปลนตัวอย่างรายการปรับปรุงสิ่งอำนวยความสะดวกขั้นพื้นฐานสำหรับคนพิการ>.
- กรมองค์การระหว่างประเทศ. ๒๕๕๑. **ปฏิญญาสากลว่าด้วยสิทธิมนุษยชน.** กรุงเทพมหานคร : กรมองค์การระหว่างประเทศ.
- กิตติยา รัตนากร. ๒๕๓๑. **คนพิการ : การสงเคราะห์และการฟื้นฟูสมรรถภาพ.** กรุงเทพมหานคร : คณะสังคมศาสตร์ มหาวิทยาลัยธรรมศาสตร์.
- ขนิษฐา เทวินทรภักดี. ๒๕๔๐. **แนวทางการฟื้นฟูสมรรถภาพ : ผู้พัฒนาที่ยั่งยืนของผู้พิการ.** กรมประชาสงเคราะห์ กระทรวงแรงงานและสวัสดิการสังคม. กรุงเทพมหานคร.
- คณะกรรมการส่งเสริมและพัฒนาคุณภาพชีวิตคนพิการแห่งชาติ. ๒๕๖๐. **แผนพัฒนาคุณภาพชีวิตคนพิการแห่งชาติ ฉบับที่ ๕ พ.ศ. ๒๕๖๐ - ๒๕๖๔.**
- ทวี เชื้อสุวรรณทวี. ๒๕๔๘. **รายงานการวิจัย รูปแบบการฟื้นฟูสมรรถภาพผู้พิการที่เหมาะสมกับชุมชนพุทธมณฑล จังหวัดนครปฐม.** กรุงเทพมหานคร : สำนักงานกองทุนสนับสนุนการวิจัย.
- สำนักงานส่งเสริมและพัฒนาคุณภาพชีวิตคนพิการแห่งชาติ. ม.ป.ป. **ยุทธศาสตร์อินซอน... เพื่อ “ทำสิทธิให้เป็นจริง” สำหรับคนพิการในภูมิภาคเอเชียและแปซิฟิก.** กรุงเทพมหานคร.

สำนักงานส่งเสริมและพัฒนาคุณภาพชีวิตคนพิการแห่งชาติ. ๒๕๕๒. อนุสัญญาว่าด้วยสิทธิคนพิการ.

กรุงเทพมหานคร : หจก. ไอเดีย สแควร์.

สำนักงานส่งเสริมและพัฒนาคุณภาพชีวิตแห่งชาติ. ๒๕๕๔. **คู่มือสิทธิของคนพิการ.** กรุงเทพมหานคร :

สำนักงานส่งเสริมและพัฒนาคุณภาพชีวิตแห่งชาติ.

สำนักส่งเสริมศักยภาพและสิทธิ สำนักงานส่งเสริมคุณภาพชีวิตคนพิการแห่งชาติ. ๒๕๕๖.

คู่มือการออกแบบสภาพแวดล้อมสำหรับคนพิการและคนทุพวิสัย. คำนวณวันที่ ๒๒ กันยายน

๒๕๕๘ จาก <http://nep.go.th/th/services> คู่มือการออกแบบสภาพแวดล้อม

สำหรับคนพิการและคนทุพวิสัย Cheausuwantavee, T. 2002. Sexual problems

and attitudes toward sexuality of persons with and without disability

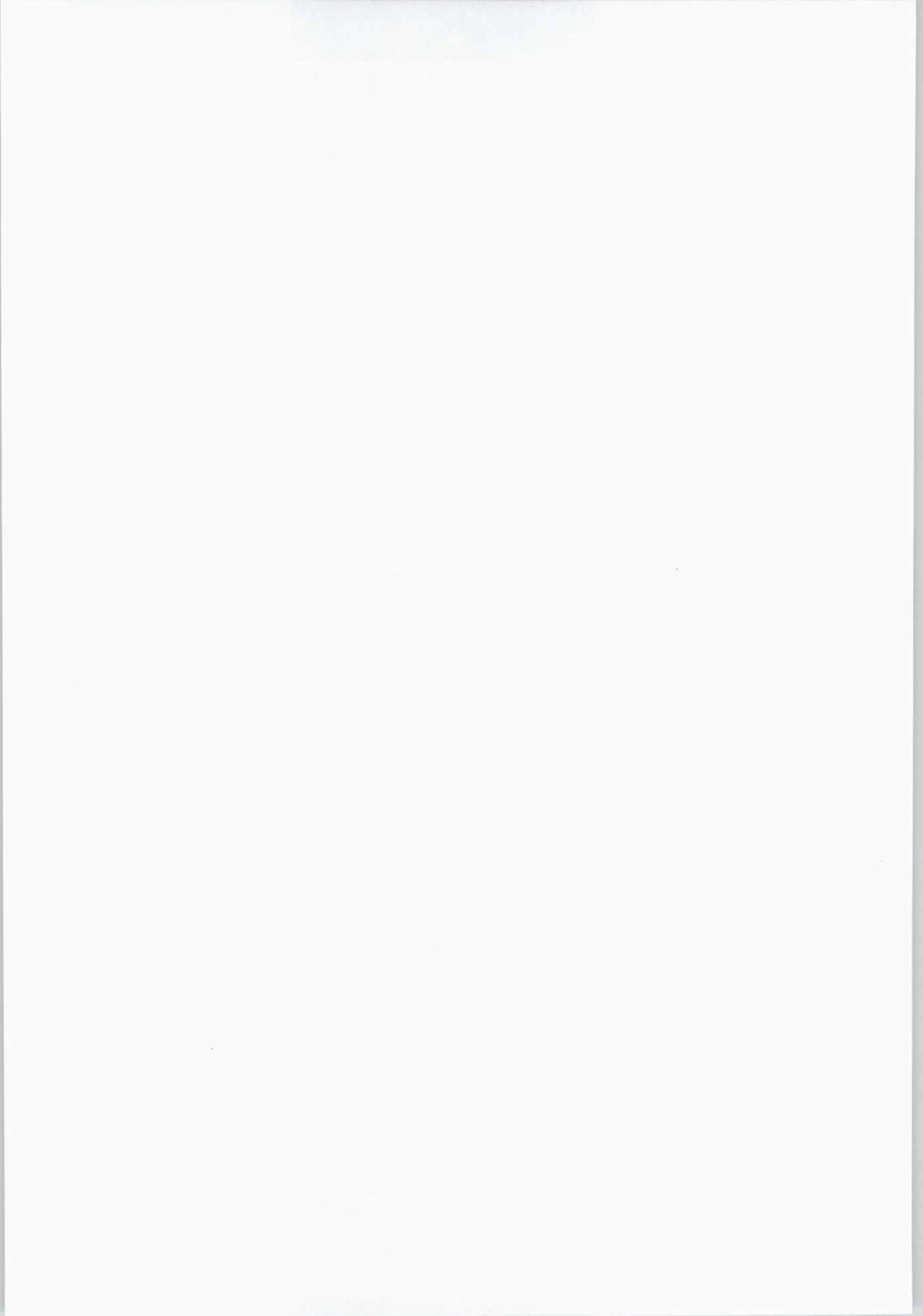
in Thailand. The journal of Sexuality and Disability. 20 (2) : 125 - 134.

สำนักงานคณะกรรมการพัฒนาการเศรษฐกิจและสังคมแห่งชาติ สำนักนายกรัฐมนตรี. ๒๕๕๙.

แผนพัฒนาเศรษฐกิจและสังคมแห่งชาติ ฉบับที่ ๑๒ พ.ศ. ๒๕๖๐ - ๒๕๖๔.

คำนวณวันที่ ๖ มกราคม ๒๕๖๐ จาก <http://www.nesdb.go.th/download/plan12>.

ภาคผนวก





กฎกระทรวง

กำหนดสิ่งอำนวยความสะดวกในอาคาร
สำหรับผู้พิการหรือทุพพลภาพ และคนชรา

พ.ศ. ๒๕๕๘

อาศัยอำนาจตามความในมาตรา ๕ (๓) แห่งพระราชบัญญัติควบคุมอาคาร พ.ศ. ๒๕๒๒ และมาตรา ๘ (๑) (๔) (๕) (๖) (๗) (๘) และ (๙) แห่งพระราชบัญญัติควบคุมอาคาร พ.ศ. ๒๕๒๒ ซึ่งแก้ไขเพิ่มเติมโดยพระราชบัญญัติควบคุมอาคาร (ฉบับที่ ๓) พ.ศ. ๒๕๔๓ อันเป็นพระราชบัญญัติที่มีบทบัญญัติบางประการเกี่ยวกับการจำกัดสิทธิและเสรีภาพของบุคคล ซึ่งมาตรา ๒๙ ประกอบกับมาตรา ๓๑ มาตรา ๓๕ มาตรา ๔๘ มาตรา ๔๙ และมาตรา ๕๐ ของรัฐธรรมนูญแห่งราชอาณาจักรไทย บัญญัติให้กระทำได้โดยอาศัยอำนาจตามบทบัญญัติแห่งกฎหมาย รัฐมนตรีว่าการกระทรวงมหาดไทยโดยคำแนะนำของคณะกรรมการควบคุมอาคารออกกฎกระทรวงไว้ดังต่อไปนี้

ข้อ ๑ กฎกระทรวงนี้ให้ใช้บังคับเมื่อพ้นกำหนดหกสิบวันนับแต่วันประกาศในราชกิจจานุเบกษา เป็นต้นไป

ข้อ ๒ ในกฎกระทรวงนี้

“สิ่งอำนวยความสะดวกสำหรับผู้พิการหรือทุพพลภาพ และคนชรา” หมายความว่า ส่วนของอาคารที่สร้างขึ้นและอุปกรณ์อันเป็นส่วนประกอบของอาคารที่ติดหรือตั้งอยู่ภายในและภายนอกอาคาร เพื่ออำนวยความสะดวกในการใช้อาคารสำหรับผู้พิการหรือทุพพลภาพ และคนชรา

“ลิฟต์” หมายความว่า อุปกรณ์ที่ใช้สำหรับนำคนขึ้นลงระหว่างพื้นที่ของอาคารที่ต่างระดับกัน แต่ไม่ใช่บันไดเลื่อนหรือทางเลื่อน

“พื้นผิวต่างสัมผัส” หมายความว่า พื้นผิวที่มีผิวสัมผัสและสีซึ่งมีความแตกต่างไปจากพื้นผิว และสีในบริเวณข้างเคียงซึ่งคนพิการทางการมองเห็นสามารถสัมผัสได้

“ความกว้างสุทธิ” หมายความว่า ความกว้างที่วัดจากจุดหนึ่งไปยังอีกจุดหนึ่งโดยปราศจากสิ่งใด ๆ กีดขวาง

ข้อ ๓ อาคารประเภทและลักษณะดังต่อไปนี้ ต้องจัดให้มีสิ่งอำนวยความสะดวกสำหรับผู้พิการหรือทุพพลภาพ และคนชราตามที่กำหนดในกฎกระทรวงนี้ ในบริเวณที่เปิดให้บริการแก่บุคคลทั่วไป

(๑) โรงพยาบาล สถานพยาบาล ศูนย์บริการสาธารณสุข สถานีอนามัย อาคารที่ทำการของราชการ รัฐวิสาหกิจ องค์กรของรัฐที่จัดตั้งขึ้นตามกฎหมาย สถานศึกษา หอสมุดและพิพิธภัณฑ์สถานของรัฐ สถานีขนส่งมวลชน เช่น ท่าอากาศยาน สถานีรถไฟ สถานีรถ ท่าเทียบเรือ ที่มีพื้นที่ส่วนใดของอาคารที่เปิดให้บริการแก่บุคคลทั่วไปเกิน ๓๐๐ ตารางเมตร

(๒) สำนักงาน โรงแรม หอประชุม สนามกีฬา ศูนย์การค้า ห้างสรรพสินค้า ประเภทต่าง ๆ ที่มีพื้นที่ส่วนใดของอาคารที่เปิดให้บริการแก่บุคคลทั่วไปเกิน ๒,๐๐๐ ตารางเมตร

หมวด ๑

ป้ายแสดงสิ่งอำนวยความสะดวก

ข้อ ๔ อาคารตามข้อ ๓ ต้องจัดให้มีป้ายแสดงสิ่งอำนวยความสะดวกสำหรับผู้พิการหรือทุพพลภาพ และคนชรา ตามสมควร โดยมีรายละเอียดดังต่อไปนี้

(๑) สัญลักษณ์รูปผู้พิการ

(๒) เครื่องหมายแสดงทางไปสู่สิ่งอำนวยความสะดวกสำหรับผู้พิการหรือทุพพลภาพ และคนชรา

(๓) สัญลักษณ์ หรือตัวอักษรแสดงประเภทของสิ่งอำนวยความสะดวกสำหรับผู้พิการหรือทุพพลภาพ และคนชรา

ข้อ ๕ สัญลักษณ์รูปผู้พิการ เครื่องหมายแสดงทางไปสู่สิ่งอำนวยความสะดวกสำหรับผู้พิการหรือทุพพลภาพ และคนชรา และสัญลักษณ์หรือตัวอักษรแสดงประเภทของสิ่งอำนวยความสะดวกสำหรับผู้พิการหรือทุพพลภาพ และคนชรา ตามข้อ ๔ ให้เป็นสีขาวโดยพื้นป้ายเป็นสีน้ำเงิน หรือเป็นสีน้ำเงินโดยพื้นป้ายเป็นสีขาว

ข้อ ๖ ป้ายแสดงสิ่งอำนวยความสะดวกสำหรับผู้พิการหรือทุพพลภาพ และคนชรา ต้องมีความชัดเจน มองเห็นได้ง่าย ติดอยู่ในตำแหน่งที่ไม่ทำให้สับสน และต้องจัดให้มีแสงส่องสว่างเป็นพิเศษทั้งกลางวันและกลางคืน

หมวด ๒

ทางลาดและลิฟต์

ข้อ ๗ อาคารตามข้อ ๑ หากระดับพื้นภายในอาคาร หรือระดับพื้นภายในอาคารกับภายนอกอาคาร หรือระดับพื้นทางเดินภายนอกอาคารมีความต่างระดับกันเกิน ๒๐ มิลลิเมตร ให้มีทางลาดหรือลิฟต์ระหว่างพื้นที่ต่างระดับกัน แต่ถ้ามีความต่างระดับกันไม่เกิน ๒๐ มิลลิเมตร ต้องปาดมุมพื้นส่วนที่ต่างระดับกันไม่เกิน ๔๕ องศา

ข้อ ๘ ทางลาดให้มีลักษณะ ดังต่อไปนี้

- (๑) พื้นผิวทางลาดต้องเป็นวัสดุที่ไม่ลื่น
- (๒) พื้นผิวของจุดต่อเนื่องระหว่างพื้นกับทางลาดต้องเรียบไม่สะดุด
- (๓) ความกว้างสุทธิไม่น้อยกว่า ๙๐๐ มิลลิเมตร ในกรณีที่ทางลาดมีความยาวของทุกช่วงรวมกันตั้งแต่ ๖,๐๐๐ มิลลิเมตร ขึ้นไป ต้องมีความกว้างสุทธิไม่น้อยกว่า ๑,๕๐๐ มิลลิเมตร
- (๔) มีพื้นที่หน้าทางลาดเป็นที่ว่างยาวไม่น้อยกว่า ๑,๕๐๐ มิลลิเมตร
- (๕) ทางลาดต้องมีความลาดชันไม่เกิน ๑:๑๒ และมีความยาวช่วงละไม่เกิน ๖,๐๐๐ มิลลิเมตร ในกรณีที่ทางลาดยาวเกิน ๖,๐๐๐ มิลลิเมตร ต้องจัดให้มีชานพักยาวไม่น้อยกว่า ๑,๕๐๐ มิลลิเมตร คั่นระหว่างแต่ละช่วงของทางลาด
- (๖) ทางลาดด้านที่ไม่มีผนังกั้นให้ยกขอบสูงจากพื้นผิวของทางลาดไม่น้อยกว่า ๕๐ มิลลิเมตร และมีราวกันตก

(๗) ทางลาดที่มีความยาวตั้งแต่ ๒,๕๐๐ มิลลิเมตร ขึ้นไป ต้องมีราวจับทั้งสองด้านโดยมีลักษณะ ดังต่อไปนี้

(ก) ทำด้วยวัสดุเรียบ มีความมั่นคงแข็งแรง ไม่เป็นอันตรายในการจับและไม่ลื่น

(ข) มีลักษณะกลม โดยมีเส้นผ่านศูนย์กลางไม่น้อยกว่า ๓๐ มิลลิเมตร แต่ไม่เกิน ๔๐ มิลลิเมตร

(ค) สูงจากพื้นไม่น้อยกว่า ๘๐๐ มิลลิเมตร แต่ไม่เกิน ๙๐๐ มิลลิเมตร

(ง) ราวจับด้านที่อยู่ติดผนังให้มีระยะห่างจากผนังไม่น้อยกว่า ๕๐ มิลลิเมตร มีความสูงจากจุดยึดไม่น้อยกว่า ๑๒๐ มิลลิเมตร และผนังบริเวณราวจับต้องเป็นผนังเรียบ

(จ) ราวจับต้องยาวต่อเนื่อง และส่วนที่ยึดติดกับผนังจะต้องไม่กีดขวางหรือเป็นอุปสรรคต่อการใช้ของคนพิการทางการมองเห็น

(ฉ) ปลายของราวจับให้ยื่นเลยจากจุดเริ่มต้นและจุดสิ้นสุดของทางลาดไม่น้อยกว่า ๓๐๐ มิลลิเมตร

(๘) มีป้ายแสดงทิศทาง ตำแหน่ง หรือหมายเลขชั้นของอาคารที่คนพิการทางการมองเห็น และคนชราสามารถทราบความหมายได้ ตั้งอยู่บริเวณทางขึ้นและทางลงของทางลาดที่เชื่อมระหว่างชั้นของอาคาร

(๙) ให้มีสัญลักษณ์รูปผู้พิการติดไว้ในบริเวณทางลาดที่จัดไว้ให้ผู้พิการหรือทุพพลภาพ และคนชรา

ข้อ ๘ อาคารตามข้อ ๓ ที่มีจำนวนชั้นตั้งแต่สองชั้นขึ้นไปต้องจัดให้มีลิฟต์หรือทางลาดที่ผู้พิการหรือทุพพลภาพ และคนชราใช้ได้ระหว่างชั้นของอาคาร

ลิฟต์ที่ผู้พิการหรือทุพพลภาพ และคนชราใช้ได้ต้องสามารถขึ้นลงได้ทุกชั้น มีระบบควบคุมลิฟต์ที่ผู้พิการหรือทุพพลภาพ และคนชราสามารถควบคุมได้เอง ใช้งานได้อย่างปลอดภัย และจัดไว้ในบริเวณที่ผู้พิการหรือทุพพลภาพ และคนชราสามารถใช้ได้สะดวก

ให้มีสัญลักษณ์รูปผู้พิการติดไว้ที่ช่องประตูด้านนอกของลิฟต์ที่จัดไว้ให้ผู้พิการหรือทุพพลภาพ และคนชราใช้ได้

ข้อ ๑๐ ลิฟต์ที่ผู้พิการหรือทุพพลภาพ และคนชราใช้ได้ที่มีลักษณะเป็นห้องลิฟต์ต้องมีลักษณะ ดังต่อไปนี้

(๑) ขนาดของห้องลิฟต์ต้องมีความกว้างไม่น้อยกว่า ๑,๑๐๐ มิลลิเมตร และยาวไม่น้อยกว่า ๑,๔๐๐ มิลลิเมตร

(๒) ช่องประตูลิฟต์ต้องมีความกว้างสุทธิไม่น้อยกว่า ๘๐๐ มิลลิเมตร และต้องมีระบบแสงเพื่อป้องกันไม่ให้ประตูลิฟต์หนีบผู้โดยสาร

(๓) มีพื้นผิวต่างสัมผัสบนพื้นบริเวณหน้าประตูลิฟต์กว้าง ๓๐๐ มิลลิเมตร และยาว ๘๐๐ มิลลิเมตร ซึ่งอยู่ห่างจากประตูลิฟต์ไม่น้อยกว่า ๓๐๐ มิลลิเมตร แต่ไม่เกิน ๖๐๐ มิลลิเมตร

(๔) ปุ่มกดเรียกลิฟต์ ปุ่มบังคับลิฟต์ และปุ่มสัญญาณแจ้งเหตุฉุกเฉินต้องมีลักษณะดังต่อไปนี้

(ก) ปุ่มล่างสุดอยู่สูงจากพื้นไม่น้อยกว่า ๘๐๐ มิลลิเมตร ปุ่มบนสุดอยู่สูงจากพื้นไม่เกินกว่า ๑,๒๐๐ มิลลิเมตร และห่างจากมุมภายในห้องลิฟต์ไม่น้อยกว่า ๔๐๐ มิลลิเมตร ในกรณีที่ห้องลิฟต์มีขนาดกว้างและยาวน้อยกว่า ๑,๕๐๐ มิลลิเมตร

(ข) มีขนาดเส้นผ่านศูนย์กลางไม่น้อยกว่า ๒๐ มิลลิเมตร มีอักษรเบรลล์กำกับไว้ทุกปุ่ม เมื่อกดปุ่มจะต้องมีเสียงดังและมีแสง

(ค) ไม่มีสิ่งกีดขวางบริเวณที่กดปุ่มลิฟต์

(๕) มีราวจับโดยรอบภายในลิฟต์ โดยราวมีลักษณะตามที่กำหนดในข้อ ๘ (๘) (ก) (ข) (ค) และ (ง)

(๖) มีตัวเลขและเสียงบอกตำแหน่งชั้นต่าง ๆ เมื่อลิฟต์หยุด และขึ้นหรือลง

(๗) มีป้ายแสดงหมายเลขชั้นและแสดงทิศทางบริเวณ โถงหน้าประตูลิฟต์และติดอยู่ในตำแหน่งที่เห็นได้ชัดเจน

(๘) ในกรณีที่ลิฟต์ขัดข้องให้มีทั้งเสียงและแสงไฟเตือนภัยเป็นไฟกะพริบสีแดง เพื่อให้คนพิการทางการมองเห็นและคนพิการทางการได้ยินทราบ และให้มีไฟกะพริบสีเขียวเป็นสัญญาณให้คนพิการทางการได้ยินได้ทราบว่าผู้ที่อยู่ข้างนอกรับทราบแล้วว่าลิฟต์ขัดข้องและกำลังให้ความช่วยเหลืออยู่

(๙) มีโทรศัพท์แจ้งเหตุฉุกเฉินภายในลิฟต์ซึ่งสามารถติดต่อกับภายนอกได้ โดยต้องอยู่สูงจากพื้นไม่น้อยกว่า ๘๐๐ มิลลิเมตร แต่ไม่เกิน ๑,๒๐๐ มิลลิเมตร

(๑๐) มีระบบการทำงานที่ทำให้ลิฟต์เลื่อนมาอยู่ตรงที่จอดชั้นระดับพื้นดินและประตูลิฟต์ต้องเปิดโดยอัตโนมัติเมื่อไฟฟ้าดับ

หมวด ๓

บันได

ข้อ ๑๑ อาคารตามข้อ ๓ ต้องจัดให้มีบันไดที่ผู้พิการหรือทุพพลภาพ และคนชราใช้ได้ อย่างน้อยชั้นละ ๑ แห่ง โดยต้องมีลักษณะ ดังต่อไปนี้

- (๑) มีความกว้างสุทธิไม่น้อยกว่า ๑,๕๐๐ มิลลิเมตร
- (๒) มีขานพักทุกระยะในแนวคิงไม่เกิน ๒,๐๐๐ มิลลิเมตร
- (๓) มีราวบันไดทั้งสองข้าง โดยให้ราวมีลักษณะตามที่กำหนดในข้อ ๘ (๓)
- (๔) ลูกตั้งสูงไม่เกิน ๑๕๐ มิลลิเมตร ลูกนอนเมื่อหักส่วนที่ขึ้นบันไดเหลื่อมกันออกแล้ว เหลือความกว้างไม่น้อยกว่า ๒๘๐ มิลลิเมตร และมีขนาดสม่ำเสมอตลอดช่วงบันได ในกรณีที่ขึ้นบันไดเหลื่อมกันหรือมีจุกบันไดให้มีระยะเหลื่อมกันได้ไม่เกิน ๒๐ มิลลิเมตร
- (๕) พื้นผิวของบันไดต้องใช้วัสดุที่ไม่ลื่น
- (๖) ลูกตั้งบันไดห้ามเปิดเป็นช่องโล่ง
- (๗) มีป้ายแสดงทิศทาง ตำแหน่ง หรือหมายเลขชั้นของอาคารที่คนพิการทางการมองเห็น และคนชราสามารถทราบความหมายได้ ตั้งอยู่บริเวณทางขึ้นและทางลงของบันไดที่เชื่อมระหว่างชั้นของอาคาร

หมวด ๔

ที่จอดรถ

ข้อ ๑๒ อาคารตามข้อ ๓ ต้องจัดให้มีที่จอดรถสำหรับผู้พิการหรือทุพพลภาพ และคนชรา อย่างน้อยตามอัตราส่วน ดังนี้

(๑) ถ้าจำนวนที่จอดรถตั้งแต่ ๑๐ คัน แต่ไม่เกิน ๕๐ คัน ให้มีที่จอดรถสำหรับผู้พิการหรือทุพพลภาพ และคนชราอย่างน้อย ๑ คัน

(๒) ถ้าจำนวนที่จอดรถตั้งแต่ ๕๑ คัน แต่ไม่เกิน ๑๐๐ คัน ให้มีที่จอดรถสำหรับผู้พิการหรือทุพพลภาพ และคนชราอย่างน้อย ๒ คัน

(๓) ถ้าจำนวนที่จอดรถตั้งแต่ ๑๐๑ คัน ขึ้นไป ให้มีที่จอดรถสำหรับผู้พิการหรือทุพพลภาพ และคนชราอย่างน้อย ๒ คัน และเพิ่มขึ้นอีก ๑ คัน สำหรับทุกๆ จำนวนรถ ๑๐๐ คันที่เพิ่มขึ้นเศษของ ๑๐๐ คัน ถ้าเกินกว่า ๕๐ คัน ให้คิดเป็น ๑๐๐ คัน

ข้อ ๑๓ ที่จอดรถสำหรับผู้พิการหรือทุพพลภาพ และคนชราให้จัดไว้ใกล้ทางเข้าออกอาคาร ให้มากที่สุด มีลักษณะไม่ขนานกับทางเดินรถ มีพื้นผิวเรียบ มีระดับเสมอกัน และมีสัญลักษณ์รูปผู้พิการนั่งเก้าอี้ล้ออยู่บนพื้นของที่จอดรถด้านที่ติดกับทางเดินรถ มีขนาดกว้างไม่น้อยกว่า ๕๐๐ มิลลิเมตร และยาวไม่น้อยกว่า ๕๐๐ มิลลิเมตร และมีป้ายขนาดกว้างไม่น้อยกว่า ๓๐๐ มิลลิเมตร และยาวไม่น้อยกว่า ๓๐๐ มิลลิเมตร ติดอยู่สูงจากพื้นไม่น้อยกว่า ๒,๐๐๐ มิลลิเมตร ในตำแหน่งที่เห็นได้ชัดเจน

ข้อ ๑๔ ที่จอดรถสำหรับผู้พิการหรือทุพพลภาพ และคนชราต้องเป็นพื้นที่สี่เหลี่ยมผืนผ้า กว้างไม่น้อยกว่า ๒,๔๐๐ มิลลิเมตร และยาวไม่น้อยกว่า ๖,๐๐๐ มิลลิเมตร และจัดให้มีที่ว่างข้างที่จอดรถกว้างไม่น้อยกว่า ๑,๐๐๐ มิลลิเมตร ตลอดความยาวของที่จอดรถ โดยที่ว่างดังกล่าวต้องมีลักษณะพื้นผิวเรียบและมีระดับเสมอกับที่จอดรถ

หมวด ๕

ทางเข้าอาคาร ทางเดินระหว่างอาคาร และทางเชื่อมระหว่างอาคาร

ข้อ ๑๕ อาคารตามข้อ ๓ ต้องจัดให้มีทางเข้าอาคารเพื่อให้ผู้พิการหรือทุพพลภาพ และคนชราเข้าไปได้โดยมีลักษณะ ดังต่อไปนี้

(๑) เป็นพื้นผิวเรียบเสมอกัน ไม่ลื่น ไม่มีสิ่งกีดขวาง หรือส่วนของอาคารยื่นล้ำออกมา เป็นอุปสรรคหรืออาจทำให้เกิดอันตรายต่อผู้พิการหรือทุพพลภาพ และคนชรา

(๒) อยู่ในระดับเดียวกับพื้นถนนภายนอกอาคารหรือพื้นลานจอดรถ ในกรณีที่อยู่ต่างระดับ ต้องมีทางลาดที่สามารถขึ้นลงได้สะดวก และทางลาดนี้ให้อยู่ใกล้ที่จอดรถ

ข้อ ๑๖ ในกรณีที่มีอาคารตามข้อ ๓ หลายอาคารอยู่ในบริเวณเดียวกันที่มีการใช้อาคารร่วมกัน จะมีรั้วล้อมหรือไม่ก็ตาม ต้องจัดให้มีทางเดินระหว่างอาคารนั้น และจากอาคารแต่ละอาคารนั้น ไปสู่ทางสาธารณะ ลานจอดรถหรืออาคารที่จอดรถ

ทางเดินตามวรรคหนึ่งต้องมีลักษณะ ดังต่อไปนี้

(๑) พื้นทางเดินต้องเรียบ ไม้ลื่น และมีความกว้างสุทธิไม่น้อยกว่า ๑,๕๐๐ มิลลิเมตร

(๒) หากมีท่อระบายน้ำหรือรางระบายน้ำบนพื้นต้องมีฝาปิดสนิท ถ้าฝาเป็นแบบตะแกรงหรือแบบรู ต้องมีขนาดของช่องตะแกรงหรือเส้นผ่านศูนย์กลางของรูกว้างไม่เกิน ๑๓ มิลลิเมตร แนวร่องหรือแนวของรางจะต้องขวางกับแนวทางเดิน

(๓) ในบริเวณที่เป็นทางแยกหรือทางเลี้ยวให้มีพื้นผิวต่างสัมผัส

(๔) ในกรณีที่มีสิ่งกีดขวางที่จำเป็นบนทางเดิน ต้องจัดให้อยู่ในแนวเดียวกัน โดยไม่กีดขวางทางเดิน และจัดให้มีพื้นผิวต่างสัมผัสหรือมีการกั้นเพื่อให้ทราบก่อนถึงสิ่งกีดขวาง และอยู่ห่างสิ่งกีดขวางไม่น้อยกว่า ๓๐๐ มิลลิเมตร

(๕) ป้ายหรือสิ่งอื่นใดที่แขวนอยู่เหนือทางเดิน ต้องมีความสูงจากพื้นทางเดินไม่น้อยกว่า ๒,๐๐๐ มิลลิเมตร

(๖) ในกรณีที่พื้นทางเดินกับพื้นถนนมีระดับต่างกัน ให้มีพื้นลาดที่มีความลาดชันไม่เกิน ๑:๑๐

ข้อ ๑๗ อาคารตามข้อ ๓ ที่มีทางเชื่อมระหว่างอาคาร ต้องมีผนังหรือราวกันตกทั้งสองด้าน โดยมีราวจับซึ่งมีลักษณะตามข้อ ๘ (๗) (ก) (ข) (ค) (ง) และ (จ) ที่ผนังหรือราวกันตกนั้น และมีทางเดินซึ่งมีลักษณะตามข้อ ๑๖ (๑) (๒) (๓) (๔) และ (๕)

หมวด ๖

ประตู

ข้อ ๑๘ ประตูของอาคารตามข้อ ๓ ต้องมีลักษณะ ดังต่อไปนี้

(๑) เปิดปิดได้ง่าย

(๒) หากมีธรณีประตู ความสูงของธรณีประตูต้องไม่เกินกว่า ๒๐ มิลลิเมตร และให้ขอบทั้งสองด้านมีความลาดเอียงไม่เกิน ๔๕ องศา เพื่อให้เก้าอี้ล้อหรือผู้พิการหรือทุพพลภาพ และคนชราที่ใช้อุปกรณ์ช่วยเดินสามารถข้ามได้สะดวก

(๓) ช่องประตูต้องมีความกว้างสุทธิไม่น้อยกว่า ๕๐๐ มิลลิเมตร

(๔) ในกรณีที่ประตูเป็นแบบบานเปิดผลักเข้าออก เมื่อเปิดออกสู่ทางเดินหรือระเบียงต้องมีพื้นที่ว่างขนาดกว้างไม่น้อยกว่า ๑,๕๐๐ มิลลิเมตร และยาวไม่น้อยกว่า ๑,๕๐๐ มิลลิเมตร

(๕) ในกรณีที่ประตูเป็นแบบบานเลื่อนหรือแบบบานเปิดให้มีมือจับที่มีขนาดเท่ากับราวจับตามข้อ ๘ (๖) (๗) ในแนวตั้งทั้งด้านในและด้านนอกของประตูซึ่งมีปลายด้านบนสูงจากพื้นไม่น้อยกว่า ๑,๐๐๐ มิลลิเมตร และปลายด้านล่างไม่เกิน ๘๐๐ มิลลิเมตร ในกรณีที่ประตูบานเปิดออกให้มีราวจับตามแนวอนด้าในประตู และในกรณีที่ประตูบานเปิดเข้าให้มีราวจับตามแนวอนด้านอกประตู ราวจับดังกล่าวให้สูงจากพื้นไม่น้อยกว่า ๘๐๐ มิลลิเมตร แต่ไม่เกิน ๕๐๐ มิลลิเมตร ยาวไปตามความกว้างของประตู

(๖) ในกรณีที่ประตูเป็นกระจกหรือลูกฟักเป็นกระจก ให้ติดเครื่องหมายหรือแถบสีที่สังเกตเห็นได้ชัด

(๗) อุปกรณ์เปิดปิดประตูต้องเป็นชนิดก้านบิดหรือแกนผลัก อยู่สูงจากพื้นไม่น้อยกว่า ๑,๐๐๐ มิลลิเมตร แต่ไม่เกิน ๑,๒๐๐ มิลลิเมตร

ประตูตามวรรคหนึ่งต้องไม่ติดตั้งอุปกรณ์ชนิดที่บังคับให้บานประตูปิดได้เองที่อาจทำให้ประตูหนีบหรือกระแทกผู้พิการหรือทุพพลภาพ และคนชรา

ข้อ ๑๕ ข้อกำหนดตามข้อ ๑๘ ไม่ใช่บังคับกับประตูหนีไฟและประตูเปิดปิดโดยใช้ระบบอัตโนมัติ

หมวด ๗

ห้องส้วม

ข้อ ๒๐ อาคารตามข้อ ๓ ที่จัดให้มีห้องส้วมสำหรับบุคคลทั่วไป ต้องจัดให้มีห้องส้วมสำหรับผู้พิการหรือทุพพลภาพ และคนชราเข้าใช้ได้อย่างน้อย ๑ ห้องในห้องส้วมนั้นหรือจะจัดแยกออกมาอยู่ในบริเวณเดียวกันกับห้องส้วมสำหรับบุคคลทั่วไปก็ได้

สถานีบริการน้ำมันเชื้อเพลิงตามกฎหมายว่าด้วยการควบคุมน้ำมันเชื้อเพลิง ต้องจัดให้มีห้องส้วม สำหรับผู้พิการหรือทุพพลภาพ และคนชราเข้าใช้ได้อย่างน้อย ๑ ห้อง

ข้อ ๒๑ ห้องส้วมสำหรับผู้พิการหรือทุพพลภาพ และคนชรา ต้องมีลักษณะ ดังต่อไปนี้

(๑) มีพื้นที่ว่างภายในห้องส้วมเพื่อให้เก้าอี้ล้อสามารถหมุนตัวกลับได้ซึ่งมีเส้นผ่านศูนย์กลาง ไม่น้อยกว่า ๑,๕๐๐ มิลลิเมตร

(๒) ประตูของห้องที่ตั้งโถส้วมเป็นแบบบานเปิดออกสู่ภายนอก โดยต้องเปิดค้างได้ไม่น้อย กว่า ๕๐ องศา หรือเป็นแบบบานเลื่อน และมีสัญลักษณ์รูปผู้พิการติดไว้ที่ประตูด้านหน้าห้องส้วม ลักษณะของประตูนอกจากที่กล่าวมาข้างต้น ให้เป็นไปตามที่กำหนดในหมวด ๖

(๓) พื้นห้องส้วมต้องมีระดับเสมอกับพื้นภายนอก ถ้าเป็นพื้นต่างระดับต้องมีลักษณะเป็นทางลาดตามหมวด ๒ และวัสดุปูพื้นห้องส้วมต้องไม่ลื่น

(๔) พื้นห้องส้วมต้องมีความลาดเอียงเพียงพอไปยังช่องระบายน้ำทิ้งเพื่อที่จะไม่ให้น้ำขังบนพื้น

(๕) มีโถส้วมชนิดนั่งราบ สูงจากพื้นไม่น้อยกว่า ๔๕๐ มิลลิเมตร แต่ไม่เกิน ๕๐๐ มิลลิเมตร มีพนักพิงหลังที่ให้ผู้พิการหรือทุพพลภาพ และคนชราที่ไม่สามารถนั่งทรงตัวได้เองใช้พิงได้ และที่ปล่อยน้ำเป็นชนิดคันโยก ปุ่มกดขนาดใหญ่หรือชนิดอื่นที่ผู้พิการหรือทุพพลภาพ และคนชรา สามารถใช้ได้อย่างสะดวก มีด้านข้างด้านหนึ่งของโถส้วมอยู่ชิดผนังโดยมีระยะห่างวัดจากกึ่งกลางโถ ส้วมถึงผนังไม่น้อยกว่า ๔๕๐ มิลลิเมตร แต่ไม่เกิน ๕๐๐ มิลลิเมตร ต้องมีราวจับที่ผนัง ส่วนด้านที่ ไม่ชิดผนังให้มีที่ว่างมากพอให้ผู้พิการหรือทุพพลภาพ และคนชราที่นั่งเก้าอี้ล้อสามารถเข้าไปใช้โถส้วม ได้โดยสะดวก ในกรณีที่ด้านข้างของโถส้วมทั้งสองด้านอยู่ห่างจากผนังเกิน ๕๐๐ มิลลิเมตร ต้องมี ราวจับที่มีลักษณะตาม (๗)

(๖) มีราวจับบริเวณด้านที่ชิดผนังเพื่อช่วยในการพยุงตัว เป็นราวจับในแนวนอนและแนวตั้ง โดยมีลักษณะ ดังต่อไปนี้

(ก) ราวจับในแนวนอนมีความสูงจากพื้นไม่น้อยกว่า ๖๕๐ มิลลิเมตร แต่ไม่เกิน ๗๐๐ มิลลิเมตร และให้ยื่นล้ำออกมาจากด้านหน้าโถส้วมอีกไม่น้อยกว่า ๒๕๐ มิลลิเมตร แต่ไม่เกิน ๓๐๐ มิลลิเมตร

(ข) ราวจับในแนวตั้งต่อจากปลายของราวจับในแนวนอนด้านหน้าโถส้วมมีความยาววัด จากปลายของราวจับในแนวนอนขึ้นไปอย่างน้อย ๖๐๐ มิลลิเมตร

ราวจับตาม (บ) (ก) และ (ข) อาจเป็นราวต่อเนื่องกันก็ได้

(๗) ด้านข้างโถส้วมด้านที่ไม่จัดผนังให้มีราวจับติดผนังแบบพับเก็บได้ในแนวราบ เมื่อกางออกให้มีระบบล็อกที่ผู้พิการหรือทุพพลภาพ และคนชราสามารถปลดล็อกได้ง่าย มีระยะห่างจากขอบของโถส้วมไม่น้อยกว่า ๑๕๐ มิลลิเมตร แต่ไม่เกิน ๒๐๐ มิลลิเมตร และมีความยาวไม่น้อยกว่า ๕๕๐ มิลลิเมตร

(๘) นอกเหนือจากราวจับตาม (บ) และ (๗) ต้องมีราวจับเพื่อนำไปสู่สุขภัณฑ์อื่น ๆ ภายในห้องส้วม มีความสูงจากพื้นไม่น้อยกว่า ๘๐๐ มิลลิเมตร แต่ไม่เกิน ๘๐๐ มิลลิเมตร

(๙) ติดตั้งระบบสัญญาณแสงและสัญญาณเสียงให้ผู้ที่อยู่ภายนอกแจ้งภัยแก่ผู้พิการหรือทุพพลภาพ และคนชรา และระบบสัญญาณแสงและสัญญาณเสียงให้ผู้พิการหรือทุพพลภาพ และคนชราสามารถแจ้งเหตุหรือเรียกหาผู้ช่วยในกรณีที่เกิดเหตุฉุกเฉินไว้ในห้องส้วม โดยมีปุ่มกดหรือปุ่มสัมผัสให้สัญญาณทำงานซึ่งติดตั้งอยู่ในตำแหน่งที่ผู้พิการหรือทุพพลภาพ และคนชราสามารถใช้งานได้สะดวก

(๑๐) มีอ่างล้างมือโดยมีลักษณะ ดังต่อไปนี้

(ก) ใต้อ่างล้างมือด้านที่ติดผนังไปจนถึงขอบอ่างเป็นที่ว่าง เพื่อให้เก้าอี้ล้อสามารถสอดเข้าไปได้ โดยขอบอ่างอยู่ห่างจากผนังไม่น้อยกว่า ๔๕๐ มิลลิเมตร และต้องอยู่ในตำแหน่งที่ผู้พิการหรือทุพพลภาพ และคนชราเข้าประชิดได้โดยไม่มีสิ่งกีดขวาง

(ข) มีความสูงจากพื้นถึงขอบบนของอ่างไม่น้อยกว่า ๗๕๐ มิลลิเมตร แต่ไม่เกิน ๘๐๐ มิลลิเมตร และมีราวจับในแนวนอนแบบพับเก็บได้ในแนวตั้งทั้งสองข้างของอ่าง

(ค) ก๊อกน้ำเป็นชนิดก้านโยกหรือก้านกดหรือก้านหมุนหรือระบบอัตโนมัติ

ข้อ ๒๒ ในกรณีที่ห้องส้วมสำหรับผู้พิการหรือทุพพลภาพ และคนชราอยู่ในห้องส้วมที่จัดไว้สำหรับบุคคลทั่วไป และมีทางเข้าก่อนถึงตัวห้องส้วม ต้องจัดให้ห้องส้วมสำหรับผู้พิการหรือทุพพลภาพ และคนชราอยู่ในตำแหน่งที่ผู้พิการหรือทุพพลภาพ และคนชราสามารถเข้าถึงได้โดยสะดวก

ห้องส้วมสำหรับบุคคลทั่วไปตามวรรคหนึ่ง หากได้จัดสำหรับผู้ชายและผู้หญิงต่างหากจากกันให้มีอักษรเบรลล์แสดงให้รู้ว่าเป็นห้องส้วมชายหรือหญิงติดไว้ที่ผนังข้างทางเข้าในตำแหน่งที่สามารถสัมผัสได้ด้วย

ข้อ ๒๓ ในกรณีที่เป็นห้องส้วมสำหรับผู้ชายที่มีใช้ห้องส้วมสำหรับผู้พิการหรือทุพพลภาพ และคนชราตามข้อ ๒๐ และข้อ ๒๑ ให้มีที่ถ่ายปัสสาวะที่มีระดับเสมอพื้นอย่างน้อย ๑ ที่ โดยมีราวจับในแนวนอนอยู่ด้านบนของที่ถ่ายปัสสาวะยาวไม่น้อยกว่า ๕๐๐ มิลลิเมตร แต่ไม่เกิน ๖๐๐ มิลลิเมตร มีความสูงจากพื้นไม่น้อยกว่า ๑,๒๐๐ มิลลิเมตร แต่ไม่เกิน ๑,๓๐๐ มิลลิเมตร และมีราวจับด้านข้างของที่ถ่ายปัสสาวะทั้งสองข้าง มีความสูงจากพื้นไม่น้อยกว่า ๘๐๐ มิลลิเมตร แต่ไม่เกิน ๑,๐๐๐ มิลลิเมตร ซึ่งยื่นออกมาจากผนังไม่น้อยกว่า ๕๕๐ มิลลิเมตร แต่ไม่เกิน ๖๐๐ มิลลิเมตร

ข้อ ๒๔ ราวจับห้องส้วมให้มีลักษณะตามที่กำหนดในข้อ ๘ (๗) (ก) และ (ข)

หมวด ๘

พื้นผิวต่างสัมผัส

ข้อ ๒๕ อาคารตามข้อ ๓ ต้องจัดให้มีพื้นผิวต่างสัมผัสสำหรับคนพิการทางการมองเห็นที่พื้นบริเวณต่างระดับที่มีระดับต่างกันเกิน ๒๐๐ มิลลิเมตร ที่ทางขึ้นและทางลงของทางลาดหรือบันได ที่พื้นด้านหน้าและด้านหลังประตูทางเข้าอาคาร และที่พื้นด้านหน้าของประตูห้องส้วม โดยมีขนาดกว้าง ๓๐๐ มิลลิเมตร และมีความยาวเท่ากับและขนานไปกับความกว้างของช่องทางเดินของพื้นต่างระดับ ทางลาด บันได หรือประตู และขอบของพื้นผิวต่างสัมผัสอยู่ห่างจากจุดเริ่มต้นของทางขึ้นหรือทางลงของพื้นต่างระดับ ทางลาด บันได หรือประตูไม่น้อยกว่า ๓๐๐ มิลลิเมตร แต่ไม่เกิน ๓๕๐ มิลลิเมตร

ในกรณีของสถานีขนส่งมวลชน ให้ขอบนอกของพื้นผิวต่างสัมผัสอยู่ห่างจากขอบของชานชาลาไม่น้อยกว่า ๖๐๐ มิลลิเมตร แต่ไม่เกินกว่า ๖๕๐ มิลลิเมตร

หมวด ๙

โรงแรมสรรพ หอประชุม และโรงแรม

ข้อ ๒๖ อาคารตามข้อ ๓ ที่เป็นโรงแรมสรรพหรือหอประชุมต้องจัดให้มีพื้นที่เฉพาะสำหรับเก้าอี้ล้ออย่างน้อยหนึ่งที่นั่งทุก ๆ จำนวน ๑๐๐ ที่นั่ง โดยพื้นที่เฉพาะนี้เป็นพื้นที่ราบขนาดความกว้างไม่น้อยกว่า ๕๐๐ มิลลิเมตร และความยาวไม่น้อยกว่า ๑,๔๐๐ มิลลิเมตร ต่อหนึ่งที่นั่ง อยู่ในตำแหน่งที่เข้าออกได้

ข้อ ๒๗ อาคารตามข้อ ๓ ที่เป็นโรงแรมที่มีห้องพักตั้งแต่ ๑๐๐ ห้อง ขึ้นไป ต้องจัดให้มีห้องพักที่ผู้พิการหรือทุพพลภาพ และคนชรา เข้าใช้ได้ไม่น้อยกว่าหนึ่งห้องต่อจำนวนห้องพักทุก ๑๐๐ ห้อง โดยห้องพักดังกล่าวต้องมีส่วนประกอบและมีลักษณะ ดังต่อไปนี้

(๑) อยู่ใกล้บันไดหรือบันไดหนีไฟหรือลิฟต์ดับเพลิง

(๒) ภายในห้องพักต้องจัดให้มีสัญญาณบอกเหตุหรือเตือนภัยทั้งสัญญาณที่เป็นเสียงและแสง และระบบสันสะท้อนติดตั้งบริเวณที่นอนในกรณีเกิดอัคคีภัยหรือเหตุอันตรายอย่างอื่น เพื่อให้ผู้ที่อยู่ภายในห้องพักทราบ และมีสวิทช์สัญญาณแสงและสวิทช์สัญญาณเสียงแจ้งภัยหรือเรียกให้ผู้ที่อยู่ภายนอกทราบว่ามีคนอยู่ในห้องพัก

(๓) มีแผนผังต่างสัมผัสของอาคารในชั้นที่มีห้องพักที่ผู้พิการหรือทุพพลภาพ และคนชรา เข้าใช้ได้ มีอักษรเบรลล์แสดงตำแหน่งของห้องพัก บันไดหนีไฟ และทิศทางไปสู่บันไดหนีไฟโดยติดไว้ที่กึ่งกลางบานประตูด้านในและอยู่สูงจากพื้นไม่น้อยกว่า ๑,๓๐๐ มิลลิเมตร แต่ไม่เกิน ๑,๗๐๐ มิลลิเมตร

(๔) มีสัญลักษณ์รูปผู้พิการติดไว้ที่ประตูด้านหน้าห้องพักสำหรับผู้พิการหรือทุพพลภาพ และคนชรา

ข้อ ๒๘ ห้องพักในโรงแรมที่จัดสำหรับผู้พิการหรือทุพพลภาพ และคนชรา ต้องมีที่อาบน้ำซึ่งเป็นแบบฝักบัวหรือแบบอ่างอาบน้ำโดยมีลักษณะ ดังต่อไปนี้

(๑) ที่อาบน้ำแบบฝักบัว

(ก) มีพื้นที่วางขนาดความกว้างไม่น้อยกว่า ๑,๑๐๐ มิลลิเมตร และความยาวไม่น้อยกว่า ๑,๒๐๐ มิลลิเมตร

(ข) มีที่นั่งสำหรับอาบน้ำที่มีความสูงจากพื้นไม่น้อยกว่า ๔๕๐ มิลลิเมตร แต่ไม่เกิน ๕๐๐ มิลลิเมตร

(ค) มีราวจับในแนวนอนที่ด้านข้างของที่นั่ง มีความสูงจากพื้นไม่น้อยกว่า ๖๕๐ มิลลิเมตร แต่ไม่เกิน ๗๐๐ มิลลิเมตร และยาวไม่น้อยกว่า ๖๕๐ มิลลิเมตร แต่ไม่เกิน ๗๐๐ มิลลิเมตร และมีราวจับในแนวตั้งต่อจากปลายของราวจับในแนวนอน และมีความยาวจากปลายของราวจับในแนวนอนขึ้นไปอย่างน้อย ๖๐๐ มิลลิเมตร

(๒) ที่อาบน้ำแบบอ่างอาบน้ำ

(ก) มีราวจับในแนวตั้งอยู่ห่างจากผนังด้านหัวอ่างอาบน้ำ ๖๐๐ มิลลิเมตร โดยปลายด้านล่างอยู่สูงจากพื้นไม่น้อยกว่า ๖๕๐ มิลลิเมตร แต่ไม่เกิน ๗๐๐ มิลลิเมตร มีความยาวอย่างน้อย ๖๐๐ มิลลิเมตร

(ข) มีราวจับในแนวนอนที่ปลายของราวจับในแนวตั้ง และยาวไปจนจดผนังห้องอ่างน้ำด้านท้ายอ่างอาบน้ำ

ราวจับในแนวนอนและในแนวตั้งอาจเป็นราวต่อเนื่องกันก็ได้ และมีลักษณะตามที่กำหนดในข้อ ๘ (๗) (ก) และ (ข)

(๓) สิ่งของ เครื่องใช้หรืออุปกรณ์ภายในที่อาบน้ำให้อยู่สูงจากพื้นไม่น้อยกว่า ๓๐๐ มิลลิเมตร แต่ไม่เกิน ๑,๒๐๐ มิลลิเมตร

บทเฉพาะกาล

ข้อ ๒๕ อาคารที่มีอยู่ก่อน หรือได้รับอนุญาตหรือได้ยื่นขออนุญาตก่อสร้าง หรือดัดแปลงอาคาร หรือได้แจ้งต่อเจ้าพนักงานท้องถิ่นและได้ดำเนินการตามมาตรา ๓๕ ทวิ แล้ว ก่อนวันที่กฎกระทรวงนี้ใช้บังคับ ให้ได้รับยกเว้น ไม่ต้องปฏิบัติตามกฎกระทรวงนี้

ข้อ ๓๐ การดัดแปลงอาคารสำหรับอาคารที่ได้รับยกเว้นตามข้อ ๒๕ ให้ได้รับยกเว้นไม่ต้องปฏิบัติตามกฎกระทรวงนี้ ทั้งนี้ ภายใต้ง่อนไขดังต่อไปนี้

(๑) ไม่เป็นการเพิ่มพื้นที่อาคารรวมกันทุกชั้นเกินร้อยละสองของพื้นที่อาคารรวมกันทุกชั้นที่ได้รับอนุญาตไว้ก่อนกฎกระทรวงนี้ใช้บังคับ

(๒) ไม่เป็นการเพิ่มความสูงของอาคาร

(๓) ไม่เป็นการเพิ่มพื้นที่ปกคลุมดิน

(๔) ไม่เป็นการเปลี่ยนตำแหน่งหรือขอบเขตของอาคารให้ผิดไปจากที่ได้รับอนุญาตไว้ก่อนกฎกระทรวงนี้ใช้บังคับ

การตัดแปลงอาคารที่ไม่เป็นไปตามเงื่อนไขในวรรคหนึ่ง หรือการเปลี่ยนการใช้อาคาร
ที่เข้าลักษณะอาคารตามข้อ ๓ ต้องจัดให้มีสิ่งอำนวยความสะดวกสำหรับผู้พิการหรือทุพพลภาพ และ
คนชราตามข้อ ๔ ข้อ ๕ ข้อ ๖ ข้อ ๑๒ ข้อ ๑๓ ข้อ ๑๔ ข้อ ๑๕ ข้อ ๑๘ ข้อ ๑๙ ข้อ ๒๐
ข้อ ๒๑ ข้อ ๒๒ ข้อ ๒๓ ข้อ ๒๔ และข้อ ๒๕

ให้ไว้ ณ วันที่ ๘ มิถุนายน พ.ศ. ๒๕๔๘

พลตำรวจเอก ชิตชัย วรรณสถิตย์

รัฐมนตรีว่าการกระทรวงมหาดไทย

หมายเหตุ :- เหตุผลในการประกาศใช้กฎกระทรวงฉบับนี้ คือ โดยที่เป็นการสมควรกำหนดให้อาคารบางประเภทต้องมีสิ่งอำนวยความสะดวกสำหรับผู้พิการหรือทุพพลภาพ และคนชรา เพื่อให้บุคคลดังกล่าวมีโอกาสเข้าร่วมกิจกรรมต่าง ๆ ในสังคมได้ ประกอบกับมาตรา ๕๕ และมาตรา ๘๐ วรรคสอง ของรัฐธรรมนูญแห่งราชอาณาจักรไทย ได้บัญญัติว่าบุคคลดังกล่าวมีสิทธิได้รับสิ่งอำนวยความสะดวก อันเป็นสาธารณะ ความช่วยเหลืออื่น และการสงเคราะห์จากรัฐ จึงจำเป็นต้องออกกฎกระทรวงนี้

ระเบียบกระทรวงมหาดไทย

ว่าด้วยหลักเกณฑ์การจ่ายเงินเบี้ยความพิการให้คนพิการขององค์กรปกครองส่วนท้องถิ่น

พ.ศ. ๒๕๕๓

โดยที่เป็นการสมควรกำหนดหลักเกณฑ์การจ่ายเงินเบี้ยความพิการให้คนพิการขององค์กรปกครองส่วนท้องถิ่น เพื่อให้สอดคล้องกับระเบียบคณะกรรมการส่งเสริมและพัฒนาคุณภาพชีวิตคนพิการแห่งชาติ ว่าด้วยหลักเกณฑ์ และวิธีการจัดสวัสดิการเบี้ยความพิการ พ.ศ. ๒๕๕๒ ลงวันที่ ๒๓ พฤศจิกายน ๒๕๕๒ ซึ่งออกโดยอาศัยอำนาจตามความในมาตรา ๒๐ (๕) แห่งพระราชบัญญัติส่งเสริมและพัฒนาคุณภาพชีวิตคนพิการ พ.ศ. ๒๕๕๐

อาศัยอำนาจตามความในมาตรา ๖๕ และมาตรา ๗๗ แห่งพระราชบัญญัติเทศบาล พ.ศ. ๒๔๕๖ มาตรา ๕ และมาตรา ๘๘ แห่งพระราชบัญญัติสภาตำบลและองค์การบริหารส่วนตำบล พ.ศ. ๒๕๓๗ มาตรา ๖ และมาตรา ๕๐ แห่งพระราชบัญญัติระเบียบบริหารราชการเมืองพัทยา พ.ศ. ๒๕๔๒ รัฐมนตรีว่าการกระทรวงมหาดไทยออกระเบียบไว้ ดังต่อไปนี้

ข้อ ๑ ระเบียบนี้เรียกว่า “ระเบียบกระทรวงมหาดไทยว่าด้วยหลักเกณฑ์การจ่ายเงินเบี้ยความพิการให้คนพิการขององค์กรปกครองส่วนท้องถิ่น พ.ศ. ๒๕๕๓”

ข้อ ๒ ระเบียบนี้ให้ใช้บังคับตั้งแต่วันถัดจากวันประกาศในราชกิจจานุเบกษาเป็นต้นไป

ข้อ ๓ บรรดาระเบียบ ข้อบังคับ คำสั่ง ประกาศ หรือมติอื่นใดซึ่งขัดหรือแย้งกับระเบียบนี้ ให้ใช้ระเบียบนี้แทน

ข้อ ๔ ในระเบียบนี้

“คนพิการ” และ “ผู้ดูแลคนพิการ” หมายความว่า “คนพิการ” และ “ผู้ดูแลคนพิการ” ตามกฎหมายว่าด้วยการส่งเสริมและพัฒนาคุณภาพชีวิตคนพิการ

“องค์กรปกครองส่วนท้องถิ่น” หมายความว่า เทศบาล องค์การบริหารส่วนตำบล และเมืองพัทยา

“ผู้บริหารท้องถิ่น” หมายความว่า นายกเทศมนตรี นายกองการบริหารส่วนตำบล และนายกเมืองพัทยา

ข้อ ๕ ให้ปลัดกระทรวงมหาดไทยรักษาการตามระเบียบนี้ โดยมีอำนาจตีความ และวินิจฉัยปัญหาเกี่ยวกับการปฏิบัติตามระเบียบนี้ และให้มีอำนาจกำหนดหลักเกณฑ์และวิธีปฏิบัติ เพื่อดำเนินการให้เป็นไปตามระเบียบนี้

หมวด ๑

คุณสมบัติของผู้มีสิทธิจะได้รับเงินเบี้ยความพิการ

ข้อ ๖ คนพิการซึ่งจะมีสิทธิได้รับเงินเบี้ยความพิการ ต้องเป็นผู้มีคุณสมบัติและไม่มีลักษณะต้องห้าม ดังต่อไปนี้

- (๑) มีสัญชาติไทย
- (๒) มีภูมิลำเนาอยู่ในเขตองค์กรปกครองส่วนท้องถิ่นตามทะเบียนบ้าน
- (๓) มีบัตรประจำตัวคนพิการตามกฎหมายว่าด้วยการส่งเสริมคุณภาพชีวิตคนพิการ
- (๔) ไม่เป็นบุคคลซึ่งอยู่ในความอุปการะของสถานสงเคราะห์ของรัฐ

หมวด ๒

ขั้นตอนการยื่นคำขอ

ข้อ ๗ ภายในเดือนพฤศจิกายนของทุกปีให้คนพิการ ลงทะเบียนและยื่นคำขอรับเงินเบี้ยความพิการในปีงบประมาณถัดไปด้วยตนเองต่อองค์กรปกครองส่วนท้องถิ่นที่ตนมีภูมิลำเนา ที่ทำการองค์กรปกครองส่วนท้องถิ่น หรือสถานที่ที่องค์กรปกครองส่วนท้องถิ่นกำหนด โดยมีหลักฐานพร้อมสำเนาที่ผู้ขอรับเงินเบี้ยความพิการลงลายมือชื่อรับรองความถูกต้อง ดังต่อไปนี้

- (๑) บัตรประจำตัวคนพิการตามกฎหมายว่าด้วยการส่งเสริมคุณภาพชีวิตคนพิการ
- (๒) ทะเบียนบ้าน
- (๓) สมุดบัญชีเงินฝากธนาคาร สำหรับกรณีที่ผู้ขอรับเงินเบี้ยความพิการประสงค์ขอรับเงินเบี้ยความพิการผ่านธนาคาร

ในกรณีที่คนพิการเป็นผู้เยาว์ซึ่งมีผู้แทนโดยชอบธรรม คนเสมือนไร้ความสามารถ หรือคนไร้ความสามารถ ให้ผู้แทนโดยชอบธรรม ผู้พิทักษ์ หรือผู้อนุบาล แล้วแต่กรณี ยื่นคำขอแทน โดยแสดงหลักฐานการเป็นผู้แทนดังกล่าว

สำหรับคนพิการกรณีอื่นนอกจากบุคคลตามวรรคสอง ซึ่งไม่อาจยื่นคำขอได้ด้วยตัวเอง ให้ผู้ดูแลคนพิการยื่นคำขอแทน โดยให้ผู้ที่เชื่อถือได้รับรองสถานะของคนพิการ แต่ต้องนำหลักฐานของคนพิการและผู้ดูแลคนพิการ ไปแสดงต่อเจ้าหน้าที่ด้วย

ข้อ ๘ ในกรณีคนพิการซึ่งมีสิทธิได้รับเงินเบี้ยความพิการจากองค์กรปกครองส่วนท้องถิ่นหนึ่ง และย้ายภูมิลำเนาไปอยู่องค์กรปกครองส่วนท้องถิ่นอื่น หรือกรุงเทพมหานคร ให้องค์กรปกครองส่วนท้องถิ่น ที่จ่ายเงินเบี้ยความพิการยังคงจ่ายเงินเบี้ยความพิการต่อไปจนกว่าจะสิ้นสุดปีงบประมาณนั้น หากมีความประสงค์จะรับเงินเบี้ยความพิการจากองค์กรปกครองส่วนท้องถิ่นแห่งใหม่ในปีงบประมาณถัดไปต้องไปลงทะเบียนเพื่อขอรับเงินเบี้ยความพิการ ณ ที่องค์กรปกครองส่วนท้องถิ่นแห่งใหม่ ภายในเดือนพฤศจิกายน

หมวด ๓

การตรวจสอบและจัดทำทะเบียนประวัติผู้มีสิทธิ

ข้อ ๙ ภายในเดือนกุมภาพันธ์ของทุกปี ให้จังหวัดแจ้งรายชื่อคนพิการที่มีสิทธิได้รับเงินเบี้ยความพิการตามแบบที่กระทรวงมหาดไทยกำหนดไปยังกรมส่งเสริมการปกครองท้องถิ่น เพื่อใช้เป็นข้อมูลในการขอตั้งงบประมาณในปีงบประมาณถัดไป

ในการดำเนินการตามวรรคหนึ่งของเมืองพัทยา ให้เมืองพัทยากำหนด หลักเกณฑ์ วิธีการ และขั้นตอนในการดำเนินการตามระเบียบ กฎหมายที่เกี่ยวข้อง

ข้อ ๑๐ ภายในเดือนตุลาคมของทุกปี ให้องค์กรปกครองส่วนท้องถิ่นดำเนินการตรวจสอบ สถานะความพิการ และการดำรงชีวิตอยู่ของคนพิการ

หมวด ๔

งบประมาณและวิธีการจ่ายเงินเบี้ยความพิการ

ข้อ ๑๑ การตั้งงบประมาณและวิธีการจ่ายเงินเบี้ยความพิการให้คนพิการขององค์กรปกครองส่วนท้องถิ่น ให้ดำเนินการตามกฎหมายว่าด้วยการนั้น

ข้อ ๑๒ การจ่ายเงินเบี้ยความพิการให้จ่ายในอัตราเดือนละห้าร้อยบาท หรือตามมติ คณะรัฐมนตรี

ข้อ ๑๓ การจ่ายเงินเบี้ยความพิการให้แก่ผู้มีสิทธิตามระเบียบนี้ ให้องค์กรปกครองส่วนท้องถิ่นจ่ายเป็นเงินสด หรือโอนเข้าบัญชีเงินฝากธนาคารในนามผู้มีสิทธิได้รับเงินเบี้ยความพิการ หรือในนามผู้ดูแลคนพิการเป็นรายเดือนภายในวันที่ ๑๐ ของทุกเดือน หากล่าช้าเกินกว่ากำหนดดังกล่าว ต้องเป็นกรณีจำเป็นอันมิอาจก้ำวล่วงได้

ในการจ่ายเงินให้แก่ ผู้ดูแลคนพิการ ต้องตรวจสอบจนแน่ใจว่าเป็นบุคคลเดียวกับผู้ดูแลคนพิการ และต้องได้รับการยืนยันว่าผู้มีสิทธิได้รับเงินเบี้ยความพิการยังมีชีวิตอยู่

การโอนเงินเข้าบัญชีเงินฝากธนาคารให้เป็นไปตามที่องค์กรปกครองส่วนท้องถิ่นกำหนด หรือตามที่ตกลงกันเป็นอย่างอื่น

หมวด ๕

การสิ้นสุดการได้รับเงินเบี้ยความพิการ

ข้อ ๑๔ สิทธิของผู้ได้รับเงินเบี้ยความพิการตามระเบียบนี้สิ้นสุดลงในกรณีดังต่อไปนี้

(๑) ตาย

(๒) ขาดคุณสมบัติตามข้อ ๖

(๓) แจ้งสละสิทธิการขอรับเงินเบี้ยความพิการเป็นหนังสือต่อองค์กรปกครองส่วนท้องถิ่น
ที่ตนมีสิทธิได้รับเงินเบี้ยความพิการ

กรณีสิทธิได้รับเงินเบี้ยความพิการดังกล่าวสิ้นสุดลงตามวรรคหนึ่ง ให้ผู้บริหารองค์กรปกครองส่วนท้องถิ่น สั่งระงับการจ่ายเงินเบี้ยความพิการสำหรับบุคคลดังกล่าวทันที เว้นแต่กรณีตามข้อ ๘

ข้อ ๑๕ กรณีผู้รับเงินเบี้ยความพิการตาย ให้นายทะเบียนอำเภอ หรือนายทะเบียนท้องถิ่นแจ้งการตายต่อองค์กรปกครองส่วนท้องถิ่นที่ผู้ตายมีชื่อในทะเบียนภายในเจ็ดวันนับแต่วันที่นายทะเบียนอำเภอ หรือนายทะเบียนท้องถิ่นได้รับแจ้งการตายและให้องค์กรปกครองส่วนท้องถิ่นที่ผู้ตายมีชื่อในทะเบียนนั้น แจ้งแก่องค์กรปกครองส่วนท้องถิ่นที่จ่ายเงินเบี้ยความพิการตามข้อ ๘ต่อไป

ข้อ ๑๖ กรณีผู้รับเงินเบี้ยความพิการขาดคุณสมบัติ หรือมีลักษณะต้องห้าม ตามข้อ ๖ ให้องค์กรปกครองส่วนท้องถิ่นปิดประกาศไว้โดยเปิดเผย ณ ที่ทำการองค์กรปกครองส่วนท้องถิ่น หรือสถานที่ที่องค์กรปกครองส่วนท้องถิ่นกำหนดเป็นเวลาไม่น้อยกว่าสิบห้าวัน

หากไม่มีผู้คัดค้าน ให้องค์กรปกครองส่วนท้องถิ่นพิจารณาสั่งถอนรายชื่อ และระงับการจ่ายเงินเบี้ยความพิการทันที เว้นแต่กรณีตามข้อ ๘

ในกรณีที่มีการคัดค้านให้องค์กรปกครองส่วนท้องถิ่นตรวจสอบข้อเท็จจริงให้ชัดเจนเพื่อพิจารณาดำเนินการตามสมควรแก่กรณีต่อไป

บทเฉพาะกาล

ข้อ ๑๗ ระเบียบนี้มีให้กระทบต่อสิทธิของคนพิการที่ได้รับเงินสงเคราะห์เพื่อการยังชีพตามระเบียบกระทรวงมหาดไทยว่าด้วยการจ่ายเงินสงเคราะห์เพื่อการยังชีพขององค์กรปกครองส่วนท้องถิ่น พ.ศ. ๒๕๔๘ ที่มีอยู่ก่อนหรือในวันที่ระเบียบนี้ใช้บังคับ

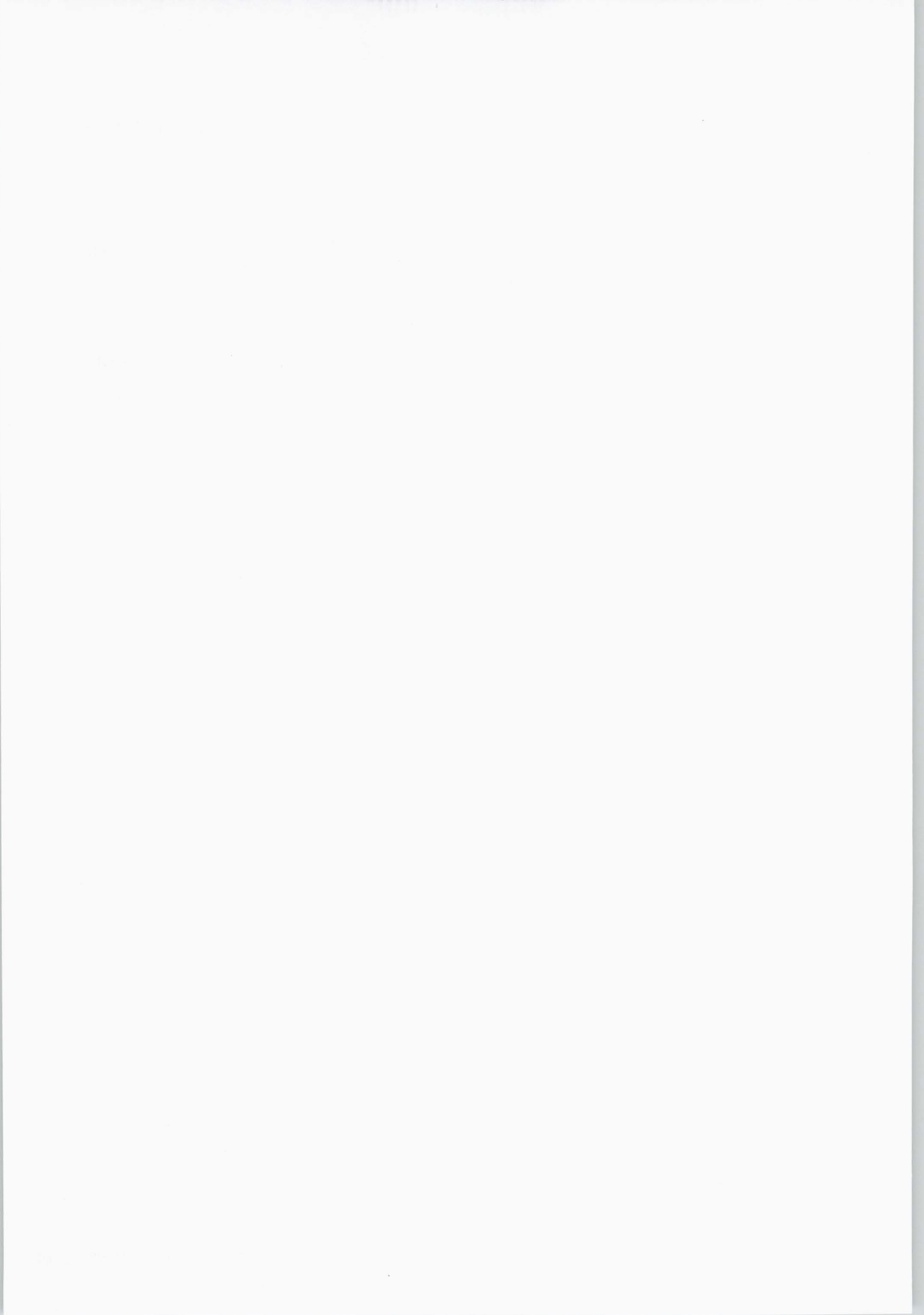
ข้อ ๑๘ ให้คนพิการที่ได้รับเงินสงเคราะห์เพื่อการยังชีพตามระเบียบกระทรวงมหาดไทยว่าด้วยการจ่ายเงินสงเคราะห์เพื่อการยังชีพขององค์กรปกครองส่วนท้องถิ่น พ.ศ. ๒๕๔๘ ถือว่าเป็นคนพิการที่ได้ลงทะเบียนและยื่นคำขอรับเงินเบี้ยความพิการตามระเบียบนี้

ประกาศ ณ วันที่ ๘ มีนาคม พ.ศ. ๒๕๕๓

บุญจง วงศ์ไตรรัตน์

รัฐมนตรีช่วยว่าการฯ ปฏิบัติราชการแทน

รัฐมนตรีว่าการกระทรวงมหาดไทย



ระเบียบกระทรวงมหาดไทย

ว่าด้วยหลักเกณฑ์การจ่ายเงินเบี้ยความพิการให้คนพิการขององค์กรปกครองส่วนท้องถิ่น (ฉบับที่ ๒)

พ.ศ. ๒๕๕๙

โดยที่เป็นการสมควรแก้ไขหลักเกณฑ์การจ่ายเงินเบี้ยความพิการให้คนพิการขององค์กรปกครองส่วนท้องถิ่น เพื่อให้คนพิการตามพระราชบัญญัติส่งเสริมและพัฒนาคุณภาพชีวิตคนพิการ พ.ศ. ๒๕๕๐ ได้รับการสงเคราะห์ได้ทันทีประกอบมติคณะรัฐมนตรีเมื่อวันที่ ๑๖ กุมภาพันธ์ ๒๕๕๙

อาศัยอำนาจตามความในมาตรา ๖๙ และมาตรา ๗๗ แห่งพระราชบัญญัติเทศบาล พ.ศ. ๒๔๙๖ มาตรา ๕ และมาตรา ๘๘ แห่งพระราชบัญญัติสภาตำบลและองค์การบริหารส่วนตำบล พ.ศ. ๒๕๓๗ มาตรา ๖ และมาตรา ๙๐ แห่งพระราชบัญญัติระเบียบบริหารราชการเมืองพัทยา พ.ศ. ๒๕๕๒ รัฐมนตรีว่าการกระทรวงมหาดไทยออกระเบียบไว้ ดังต่อไปนี้

ข้อ ๑ ระเบียบนี้เรียกว่า “ระเบียบกระทรวงมหาดไทย ว่าด้วยหลักเกณฑ์การจ่ายเงินเบี้ยความพิการให้คนพิการขององค์กรปกครองส่วนท้องถิ่น (ฉบับที่ ๒) พ.ศ. ๒๕๕๙”

ข้อ ๒ ระเบียบนี้ให้ใช้บังคับตั้งแต่ปีงบประมาณ พ.ศ. ๒๕๕๙ เป็นต้นไป

ข้อ ๓ ให้ยกเลิกความในวรรคหนึ่ง ของข้อ ๗ ของระเบียบกระทรวงมหาดไทยว่าด้วยหลักเกณฑ์การจ่ายเงินเบี้ยความพิการให้คนพิการขององค์กรปกครองส่วนท้องถิ่น พ.ศ. ๒๕๕๓ และให้ใช้ความต่อไปนี้แทน

“ข้อ ๗ ให้คนพิการที่ได้จดทะเบียนคนพิการตามกฎหมายว่าด้วยการส่งเสริมคุณภาพชีวิตคนพิการ ลงทะเบียนและยื่นคำขอรับเงินเบี้ยความพิการด้วยตนเองต่อองค์กรปกครองส่วนท้องถิ่นที่ตนมีภูมิลำเนา ที่ทำการองค์กรปกครองส่วนท้องถิ่น หรือสถานที่ที่องค์กรปกครองส่วนท้องถิ่นกำหนด และมีสิทธิรับเงินเบี้ยความพิการในเดือนถัดไป โดยมีหลักฐานพร้อมสำเนาที่ผู้ขอรับเงินเบี้ยความพิการ ลงลายมือชื่อรับรองความถูกต้อง ดังต่อไปนี้

(๑) บัตรประจำตัวคนพิการตามกฎหมายว่าด้วยการส่งเสริมคุณภาพชีวิตคนพิการ

(๒) ทะเบียนบ้าน

(๓) สมุดบัญชีเงินฝากธนาคารสำหรับกรณีและผู้ขอรับเงินเบี้ยความพิการประสงค์ขอรับเงินเบี้ยความพิการผ่านธนาคาร”

ข้อ ๔ ให้ยกเลิกความในข้อ ๘ ของระเบียบกระทรวงมหาดไทยว่าด้วยหลักเกณฑ์การจ่ายเงินเบี้ยความพิการให้คนพิการขององค์กรปกครองส่วนท้องถิ่น พ.ศ. ๒๕๕๓ และให้ใช้ความต่อไปนี้แทน

“ข้อ ๘ ในกรณีคนพิการซึ่งได้รับเงินเบี้ยความพิการจากองค์กรปกครองส่วนท้องถิ่นหนึ่งและย้ายภูมิลำเนาไปอยู่องค์กรปกครองส่วนท้องถิ่นอื่น หรือกรุงเทพมหานคร ให้คนพิการนั้นลงทะเบียนและยื่นคำขอรับเงินเบี้ยความพิการด้วยตนเองต่อองค์กรปกครองส่วนท้องถิ่นแห่งใหม่ที่ตนมีภูมิลำเนา และให้

ได้รับเงินเบี้ยความพิการจากองค์กรปกครองส่วนท้องถิ่นแห่งใหม่ในเดือนถัดไป ทั้งนี้ องค์กรปกครองส่วนท้องถิ่นแห่งใหม่ต้องได้รับการยืนยันจากองค์กรปกครองส่วนท้องถิ่นเดิมที่จ่ายเงินเบี้ยความพิการเพื่อไม่ให้เกิดความซ้ำซ้อน”

ข้อ ๕ ให้ยกเลิกความในวรรคหนึ่ง ของข้อ ๙ ของระเบียบกระทรวงมหาดไทยว่าด้วยหลักเกณฑ์การจ่ายเงินเบี้ยความพิการให้คนพิการขององค์กรปกครองส่วนท้องถิ่น พ.ศ. ๒๕๕๓ และให้ใช้ความต่อไปนี้แทน

“ข้อ ๙ ภายในเดือนมกราคมของทุกปีให้องค์กรปกครองส่วนท้องถิ่นบันทึกรายชื่อคนพิการที่มีสิทธิได้รับเงินเบี้ยความพิการในระบบสารสนเทศพร้อมทั้งรายงานตามที่กรมส่งเสริมการปกครองท้องถิ่นกำหนด เพื่อใช้เป็นข้อมูลในการขอตั้งงบประมาณและจัดสรรงบประมาณ”

ข้อ ๖ คนพิการที่ได้ลงทะเบียนเพื่อขอรับเงินเบี้ยความพิการของปีงบประมาณ พ.ศ. ๒๕๖๐ ไว้แล้วเมื่อเดือนพฤศจิกายน ๒๕๕๘ ให้ถือว่าเป็นคนพิการที่ได้ลงทะเบียนและยื่นคำขอรับเงินเบี้ยความพิการแล้วตามระเบียบนี้

ประกาศ ณ วันที่ ๒๙ เมษายน พ.ศ. ๒๕๕๙

พลเอก อุนพงษ์ เฝ้าจินดา

รัฐมนตรีว่าการกระทรวงมหาดไทย

การพัฒนาคุณภาพชีวิตคนพิการแบบบูรณาการ

จะเห็นได้ว่าการพัฒนาคุณภาพชีวิตคนพิการนั้นเกี่ยวข้องกับหลายประเด็น ไม่ว่าจะเป็นประเภทของคนพิการที่มีความหลากหลายแตกต่างกัน การช่วยเหลือมีหลายระดับ ตั้งแต่การสงเคราะห์ การให้เปล่า ให้เบี้ยความพิการ การฟื้นฟูสมรรถภาพ การเสริมพลังอำนาจแก่คนพิการ และปล่อยให้คนพิการตัดสินใจ กำหนดแนวทางให้กับตนเองอย่างอิสระ รวมทั้งการทำงานร่วมกับ นักวิชาชีพ นักวิชาการหลายฝ่าย ไม่ว่าจะเป็นแพทย์ พยาบาล นักสังคมสงเคราะห์ นักจิตวิทยา ครู นักกายภาพบำบัด นักเทคโนโลยี จากหลายองค์กร หลายกระทรวง นอกจากกระทรวงการพัฒนาสังคมและความมั่นคงของมนุษย์ ที่อาจถือได้ว่ามีหน้าที่และเกี่ยวข้องกับการบริการ ช่วยเหลือคนพิการโดยตรงแล้ว ยังเกี่ยวข้องกับหน่วยงานในสังกัดกระทรวงอื่นๆ อีก เช่น กระทรวงมหาดไทย กระทรวงสาธารณสุข กระทรวงศึกษาธิการ กระทรวงแรงงาน เป็นต้น นอกจากนี้ยังต้องคำนึงถึงปัจจัยสนับสนุนอื่นๆ เช่น การเอาใจใส่คนในครอบครัว เจตคติของคนในชุมชน สังคมที่มีต่อคนพิการ ปัจจัยทางด้านสังคม เศรษฐกิจ การเมือง สภาพแวดล้อม เป็นต้น จึงทำให้งานบริการคนพิการมีลักษณะเป็นองค์รวม การช่วยเหลือใดๆ จึงจำเป็นต้องคำนึงถึงคนทั้งคน และต้องอาศัยความร่วมมือจากหลายฝ่าย หรือมีความเป็นสหสาขาวิชา หรือเรียกการบริการแบบนี้ว่า การบริการแบบบูรณาการ

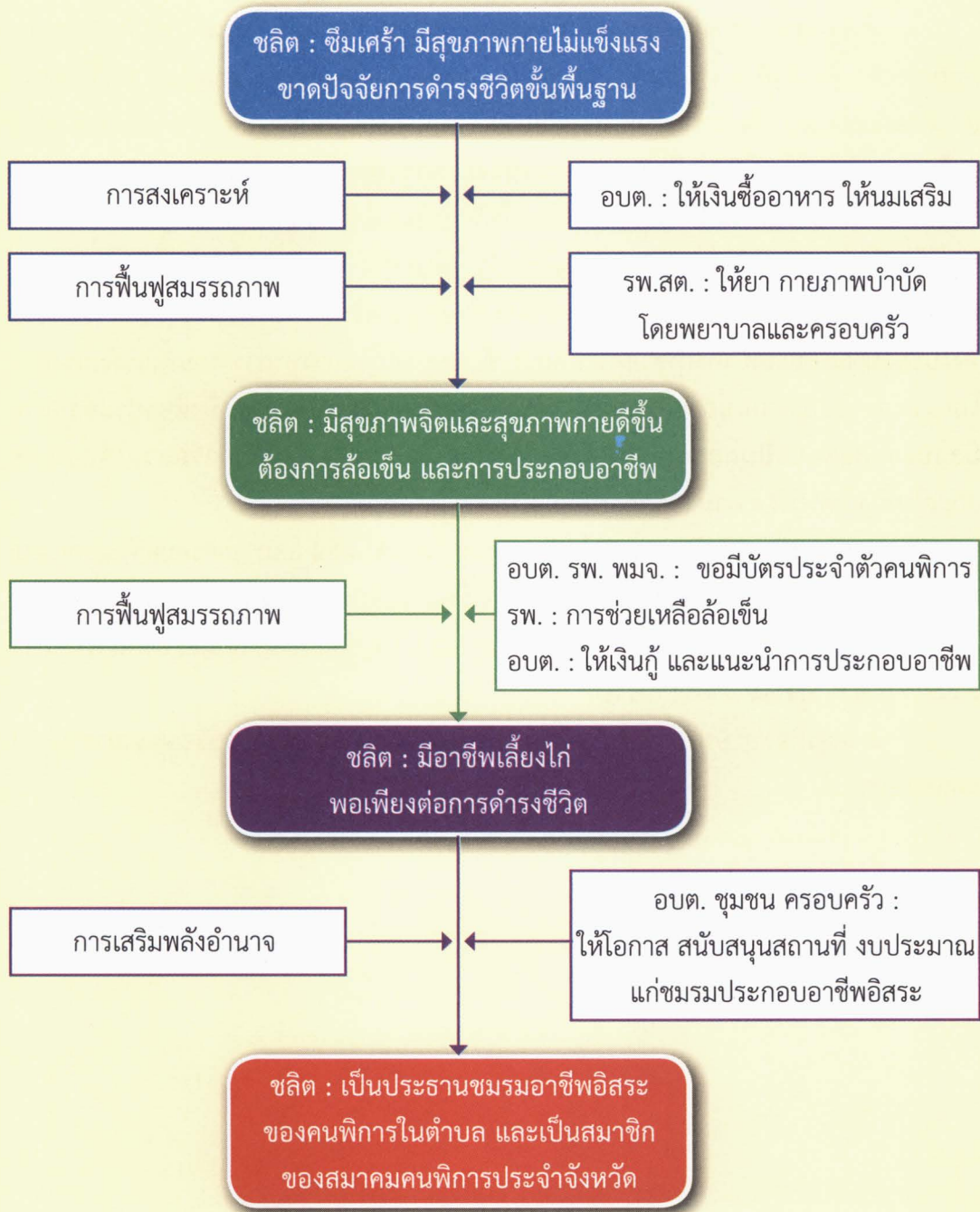
ตัวอย่างการบริการแบบบูรณาการในการช่วยเหลือคนพิการในองค์กรปกครองส่วนท้องถิ่น

ชลิต (นามสมมุติ) หนุ่มวัย ๑๘ ปี ได้รับอุบัติเหตุรถชนทำให้กระดูกสันหลังหัก เป็นอัมพาตครึ่งท่อนล่าง กลั้นปัสสาวะไม่ได้นอนโรงพยาบาลรักษาได้ ๑ เดือน แพทย์อนุญาตให้กลับบ้านได้ หลังจากกลับบ้าน ชลิตมีอาการมึนศีรษะ เก็บตัว เริ่มมีแผลกดทับบริเวณก้น ประกอบกับชลิตและครอบครัวมีฐานะยากจน การรับประทานอาหารและการดูแลสุขภาพอนามัยไม่ดีนัก

เมื่อองค์การบริหารส่วนตำบล ส่งเจ้าหน้าที่ไปเยี่ยมและให้กำลังใจ จึงเห็นว่าชลิตรับประทานอาหารไม่เพียงพอและการดูแลสุขภาพเบื้องต้นไม่เหมาะสม ในขั้นต้นได้ช่วยเหลือเป็นเงินแก่ชลิตและครอบครัว ๒,๐๐๐ บาท เป็นค่าอาหารและซื้อผ้ารองกันเปื้อนแก่ชลิตและให้ขนมเป็นอาหารเสริมอีก ๑ โหลแต่เนื่องจากเจ้าหน้าที่องค์การบริหารส่วนตำบลไม่มีความรู้ในการดูแลสุขภาพ จึงได้ประสานงานและแจ้งอาการของชลิตไปยังโรงพยาบาลส่งเสริมสุขภาพตำบล และโรงพยาบาลประจำอำเภอ ๒ วันต่อมา ทางโรงพยาบาลได้ให้พยาบาลมาเยี่ยม ซึ่งในขั้นต้นตรวจพบว่าชลิตมีอาการกระเพาะปัสสาวะอักเสบ จึงได้จัดยาให้รับประทาน และได้แนะนำการออกกำลังกายบนเตียงนอน โดยแนะนำให้ญาติจัดทำอุปกรณ์การออกกำลังกายบำบัดแก่ชลิตอย่างง่ายๆ และสอนทั้งชลิตและมารดาที่เป็นผู้ดูแลในการทำกายภาพบำบัด พลิกตัว

๑ เดือนต่อมา เจ้าหน้าที่องค์การบริหารส่วนตำบลออกไปเยี่ยม พบว่าอาการของชลิตดีขึ้นมาก สดชื่นขึ้นยิ้มแย้มแจ่มใส จากการสอบถามพบว่า มีเจ้าหน้าที่โรงพยาบาลส่งเสริมสุขภาพตำบลมาเยี่ยมดูอาการ ทุก ๒ สัปดาห์ นอกจากนี้ชลิตยังเล่าให้ฟังว่าอยากจะได้ล้อเข็น และหากแข็งแรงขึ้นอยากจะเลี้ยงไก่ ในบริเวณบ้าน เพื่อจะได้แก่เหงา และมีรายได้เสริมให้ครอบครัวบ้าง เจ้าหน้าที่องค์การบริหารส่วนตำบลจึงประสานขอรถเข็นจากโรงพยาบาลจังหวัด และขอแนวทางการประกอบอาชีพจาก สำนักงานพัฒนาสังคมและความมั่นคงของมนุษย์จังหวัด (พมจ.หรือประชาสงเคราะห์จังหวัดเดิม) แต่เนื่องจากชลิตยังไม่ได้ยื่นขอมีบัตรประจำตัวคนพิการ จึงทำให้สิทธิการขอรถเข็นฟรีและการกู้ยืมเงินในการประกอบอาชีพจากสำนักงานพัฒนาสังคมและความมั่นคงของมนุษย์จังหวัดยังไม่ได้ ดังนั้น เจ้าหน้าที่จึงได้รวบรวมหลักฐานการจดทะเบียนและประสานงานให้แพทย์โรงพยาบาลประจำอำเภอมาออกใบรับรองความพิการให้ที่บ้าน หลังจากนั้น จึงแนะนำให้มารดาของชลิตเดินทางไปยื่นขอมีบัตรประจำตัวคนพิการแทนที่สำนักงานพัฒนาสังคมและความมั่นคงของมนุษย์จังหวัดและนำบัตรประจำตัวคนพิการไปขอรับล้อเข็นให้แก่ชลิต ณ โรงพยาบาลจังหวัดในวันเดียวกัน

หลังจากนั้น เจ้าหน้าที่องค์การบริหารส่วนตำบล ชลิตและครอบครัวได้ปรึกษารื้อกัน และติดต่อขอกู้เงินในการประกอบอาชีพเลี้ยงไก่ จากสำนักงานพัฒนาสังคมและความมั่นคงของมนุษย์จังหวัดจำนวน ๑๐,๐๐๐ บาท พบว่าต้องใช้เวลารั้ง ๓ - ๔ เดือน จึงจะได้เงินมาประกอบอาชีพ องค์การบริหารส่วนตำบลจึงหารือกัน และพบว่าองค์การบริหารส่วนตำบลมีงบประมาณส่วนหนึ่งที่สามารถให้คนในตำบลไปประกอบอาชีพ ซึ่งชลิตเองก็เข้าช่วยและสามารถจะประกอบอาชีพเลี้ยงไก่ได้ จึงได้นำเรื่องนี้เข้าหารือกับคณะกรรมการกองทุนดังกล่าว คณะกรรมการกองทุนเห็นชอบ จึงอนุมัติเงินจำนวน ๕,๐๐๐ บาท ให้แก่ชลิตเพื่อเป็นทุนกู้ยืมและการประกอบอาชีพ โดยตัดงบประมาณบางส่วนที่ชลิตขอมามากโดยไม่จำเป็นออก ซึ่งในที่สุดชลิตก็เลี้ยงไก่ ขยายพันธุ์ขายได้มากขึ้น และส่งเงินต้นแก่องค์การบริหารส่วนตำบลครบถ้วนภายใน ๑ ปี ปัจจุบันชลิตมีไก่อยู่จำนวน ๑๕๐ ตัว และสามารถเป็นอาชีพของชลิตและดำเนินชีวิตอยู่ได้โดยมีรายได้เฉลี่ยกำไรสุทธิประมาณ ๒,๕๐๐ บาท/เดือน และมีโครงการจะขยายอาชีพในการเพาะเห็ดขายด้วย นอกจากนี้ชลิตยังได้ตั้งกลุ่มประกอบอาชีพอิสระของตำบล โดยชลิตเป็นประธานกลุ่ม ในขณะที่องค์การบริหารส่วนตำบลได้สนับสนุนสถานที่และงบประมาณบางส่วนในการประชุมและการฝึกอบรมด้านอาชีพประจำปีของชมรมฯ ที่ชลิตเป็นประธานอยู่และชลิตยังเป็นตัวแทนของคนพิการในอำเภอเข้าร่วมเป็นสมาชิกของสมาคมคนพิการประจำจังหวัดด้วย จากเรื่องราวทั้งหมด สามารถนำมาเขียนเป็นแผนภาพแสดงถึงการพัฒนาของชลิตที่มีลักษณะเป็นการบริการแบบบูรณาการได้ดังแผนภาพที่ ๑ ดังนี้



แผนภาพที่ ๑ แสดงการพัฒนาของชลิตที่มีลักษณะเป็นการบริการแบบบูรณาการ

ด้วยการที่การพัฒนาคุณภาพชีวิตคนพิการเป็นการบริการแบบ “บูรณาการ” (Integrative Approach) ต้องอาศัยความร่วมมือในการทำงานจากหลายฝ่ายหรือมีความเป็น “สหวิชาการ” (Multidisciplinary) จึงจะสามารถช่วยเหลือบริการคนพิการอย่างได้ผล นั่นหมายความว่าไม่มีใครคนใดคนหนึ่งหรือหน่วยงานใดหน่วยงานหนึ่งจะให้การพัฒนาคุณภาพชีวิตคนพิการอย่างมีประสิทธิภาพ ประสิทธิผลได้เพียงลำพัง ต้องอาศัยความร่วมมือและประสานงานจากหลายฝ่าย ไม่ว่าจะเป็นคนพิการ ผู้ดูแลคนพิการหรือครอบครัวคนพิการ ชาวบ้าน ผู้นำชุมชน นักวิชาการ นักวิชาชีพ รวมทั้งภาคธุรกิจเอกชนอื่นๆ ที่จะช่วยหนุนเสริมทรัพยากรต่างๆ ในการทำงาน ทั้งงบประมาณ สถานที่ เครื่องช่วยความพิการ ทักษะความรู้ในการบริการ รวมทั้งแรงใจแรงกายในการทำงานอย่างต่อเนื่องและจริงจัง ดังนั้น หัวใจสำคัญอีกประการหนึ่งต้องประสานงานมีส่วนร่วมและแบ่งปันผลประโยชน์อย่างมีจิตสาธารณะผสมผสานกับการมีส่วนร่วมได้ส่วนเสีย และเป็นพันธมิตรการทำงาน (Partnership) ดังตัวอย่างต่อไปนี้

คนพิการ ครอบครัว ชุมชน : ได้พัฒนาคุณภาพชีวิตที่ดีขึ้น ลดภาระครอบครัวและชุมชน

โรงพยาบาล/มหาวิทยาลัย : เป็นพันธกิจเนื้อหาของหน่วยงานที่ระบุไว้ในมาตรฐานฯ

อบต. : เป็นพันธกิจที่ต้องปฏิบัติตามพระราชบัญญัติสภาพัฒนาการบริหาร ส่วนตำบล พ.ศ. ๒๕๓๗ มาตรา ๖๗ (๖)

ภาคธุรกิจ บริษัท : เป็นภาพลักษณ์ที่ดีของหน่วยงาน และการบริจาคสามารถนำไปลดหย่อนภาษีได้

สิทธิประโยชน์ของคนพิการที่มีบัตรประจำตัวคนพิการ

๑) บริการให้กู้ยืมเงินทุนประกอบอาชีพกองทุนส่งเสริมและพัฒนาคุณภาพชีวิตคนพิการ

บริการให้คนพิการที่มีบัตรประจำตัวและผู้ดูแลคนพิการตามกฎหมายกู้ยืมเงินทุนประกอบอาชีพหรือขยายกิจการ โดยกู้ยืมเงินเพื่อเป็นทุนประกอบอาชีพหรือขยายกิจการรายละไม่เกิน ๖๐,๐๐๐ บาท รายกลุ่ม กลุ่มละไม่เกิน ๑ ล้านบาท ผ่อนชำระภายในระยะเวลาไม่เกิน ๕ ปี ทั้งนี้ หากมีผู้ประสงค์จะกู้ยืมเงิน เกินกว่าวงเงินที่กำหนดให้มีการพิจารณาเป็นรายๆ ไป โดยไม่เกิน ๑๒๐,๐๐๐ บาท โดยไม่คิดดอกเบี้ย กรุงเทพมหานคร ติดต่อที่ศูนย์บริการคนพิการ กรุงเทพมหานคร กรมส่งเสริมและพัฒนาชีวิตคนพิการ ต่างจังหวัดติดต่อที่สำนักงานพัฒนาสังคมและความมั่นคงของมนุษย์จังหวัด (พมจ.) อยู่ที่ศาลากลางจังหวัด (บริเวณสถานสงเคราะห์เด็กหญิงบ้านราชวิถี)

๒) การช่วยเหลือทางกฎหมายแก่คนพิการ

ให้ความช่วยเหลือทางกฎหมายและจัดหาทนายความว่าต่างแก่ต่างให้แก่คนพิการที่มีฐานะยากจนและไม่ได้รับความเป็นธรรม ตามมาตรา ๒๐ (๕) แห่ง พ.ร.บ. ส่งเสริมและพัฒนาคุณภาพชีวิตคนพิการ พ.ศ. ๒๕๕๐ โดย

- การให้คำปรึกษาหารือทางกฎหมาย
- ให้ความรู้ทางกฎหมาย
- การจัดทำนิติกรรมสัญญา
- การไกล่เกลี่ยหรือการประนีประนอมยอมความ
- การจัดหาทนายความ
- การให้ความช่วยเหลืออื่นๆ ในทางคดี

กรุงเทพมหานคร ติดต่อที่ ศูนย์บริการคนพิการ กรุงเทพมหานคร ต่างจังหวัดติดต่อที่สำนักงานพัฒนาสังคมและความมั่นคงของมนุษย์จังหวัด (พมจ.) อยู่ที่ศาลากลางจังหวัด

๓) การจัดการเลือกปฏิบัติโดยไม่เป็นธรรมต่อคนพิการ

การจัดการเลือกปฏิบัติโดยไม่เป็นธรรม คือ การปฏิบัติที่แตกต่างกัน การกีดกัน การหน่วงเหนี่ยว หรือการลำเอียงจากเหตุแห่งความแตกต่างของ เพศ อายุ ศาสนา ภาษา สภาพความพิการ ฯลฯ รวมถึงการกระทำหรืองดเว้นการกระทำใดที่กระทบต่อคนพิการ แม้จะไม่ตั้งใจ แต่ผลของการกระทำนั้นทำให้คนพิการเสียประโยชน์ ก็ถือเป็นการเลือกปฏิบัติ คนพิการที่ได้รับความเสียหายหรือจะได้รับความเสียหายจากการกระทำในลักษณะที่ถูกเลือกปฏิบัติโดยไม่เป็นธรรม มีสิทธิร้องขอต่อคณะกรรมการส่งเสริมและพัฒนาคุณภาพชีวิตคนพิการแห่งชาติให้มีคำสั่งเพื่อจัดการเลือกปฏิบัตินั้นได้

กรุงเทพมหานคร ติดต่อศูนย์บริการคนพิการ กรุงเทพมหานคร ต่างจังหวัด ติดต่อที่สำนักงานพัฒนาสังคมและความมั่นคงของมนุษย์จังหวัด (พมจ.) อยู่ที่ศาลากลางจังหวัด

๔) การปรับสภาพแวดล้อมที่อยู่อาศัยสำหรับคนพิการ

ให้บริการปรับสภาพที่อยู่อาศัยสำหรับคนพิการ เพื่อเพิ่มความสะดวกในการดำรงชีวิต และปฏิบัติกิจกรรมในชีวิตประจำวันในที่อยู่อาศัยของคนพิการเอง เช่น การปรับปรุงห้องน้ำ การติดตั้งราวจับ การปรับพื้นผิวทางเดิน ฯลฯ โดยการประยุกต์ใช้วัสดุที่มีในท้องถิ่นที่คนพิการอาศัยอยู่เป็นหลัก

กรุงเทพมหานคร ติดต่อที่ ศูนย์บริการคนพิการ กรุงเทพมหานคร ต่างจังหวัด ติดต่อที่ สำนักงานพัฒนาสังคมและความมั่นคงของมนุษย์จังหวัด (พมจ.) อยู่ที่ศาลากลางจังหวัด

๕) การสนับสนุนผู้ช่วยคนพิการ

จัดให้บริการผู้ช่วยคนพิการ (PA : Personal assistant) ให้กับคนพิการที่มีความจำเป็น ต้องมีผู้ช่วยคนพิการ เพื่อให้สามารถปฏิบัติกิจวัตรที่สำคัญในการดำรงชีวิตได้ หรือคนพิการที่ไม่ได้รับความช่วยเหลืออื่นจากรัฐ หรือได้รับแต่ไม่เพียงพอ (คนพิการที่มีบัตรประจำตัว มีสิทธิร้องขอให้มี ส่วนใหญ่จะเป็นคนพิการที่มีความพิการรุนแรง)

๖) การจัดสิ่งอำนวยความสะดวกสำหรับคนพิการ

คณะรัฐมนตรีมีมติเมื่อวันที่ ๑๙ พฤษภาคม ๒๕๕๒ ให้นำหน่วยงานราชการสำรวจ และจัดทำสิ่งอำนวยความสะดวกให้คนพิการเข้าถึงได้ โดยเริ่มจากโรงพยาบาล ต้องจัดทำ สิ่งอำนวยความสะดวกให้ครบทุกประเภท ตามกฎกระทรวงกำหนดสิ่งอำนวยความสะดวกในอาคาร สำหรับคนพิการหรือทุพพลภาพ และคนชรา พ.ศ. ๒๕๔๘

สำหรับศาลากลางจังหวัด ที่ว่าการอำเภอ/สำนักงานเขต ที่ทำการขององค์กรปกครอง ส่วนท้องถิ่น สถาบัน การศึกษา และสถานีตำรวจ ต้องจัดทำสิ่งอำนวยความสะดวกขั้นพื้นฐาน ได้แก่ ทางลาด ห้องน้ำ ที่จอดรถ ป้ายและสัญลักษณ์ และบริการข้อมูลให้แล้วเสร็จภายในปี ๒๕๕๔

๗) การลดหย่อนค่าโดยสารขนส่งสาธารณะสำหรับคนพิการ

- รถไฟฟ้า BTS ฟรีลอยฟ้า ให้ขึ้นฟรี ๗ สถานี ได้แก่ หมอชิต สยาม ชองนนท์ อโศก อ่อนนุช กรุงเทพมหานคร และวงเวียนใหญ่

- รถไฟฟ้า MRT ฟรีใต้ดิน ให้ขึ้นฟรีทุกสถานี

- การบินไทย รักคุณเท่าฟ้า ลดค่าโดยสารคนพิการ ๕๐% ลดค่าโดยสารให้ผู้ดูแล คนพิการ ๒๕% และต้องมีหนังสือรับรองการเป็นผู้ดูแลคนพิการจากสมาคมคนพิการทุกประเภท แห่งประเทศไทย ให้เฉพาะเส้นทางการบินในประเทศ

- ขสมก. (รถพัดลม) ลดค่าโดยสารครึ่งราคาให้เฉพาะคนตาบอด

- บขส. ลดค่าโดยสารครึ่งราคา (ไม่รวมค่าธรรมเนียม) ให้เฉพาะคนตาบอด

๘) สิทธิคนพิการทางการแพทย์

คนพิการ ที่มีบัตรประจำตัวคนพิการ และลงทะเบียนกับสำนักงานหลักประกันสุขภาพแห่งชาติ (บัตรทองคนพิการ) สามารถเข้าถึงบริการสาธารณสุขของรัฐได้ทุกแห่ง โดยไม่ต้องมีใบส่งต่อ และมีสิทธิได้รับบริการทางการแพทย์ ได้แก่

- การตรวจวินิจฉัย
- การตรวจทางห้องปฏิบัติการ
- การตรวจด้วยวิธีพิเศษอื่นตามสิทธิ
- การแนะนำให้คำปรึกษา
- บริการเป็นรายกรณี เช่น การให้ยา เวชภัณฑ์ การศัลยกรรม กายภาพบำบัด พยาบาลจิตเวช อรรถบำบัด รวมถึงกรณีการจัดการ ซ่อมแซม หรือเปลี่ยนแปลง อุปกรณ์เครื่องช่วยคนพิการ เป็นต้น

คนพิการสามารถติดต่อขอรับบริการทางการแพทย์ ได้ที่สถานพยาบาลของรัฐ สถานพยาบาลในกำกับของรัฐ สถานพยาบาลรัฐวิสาหกิจ สถานพยาบาลเอกชนที่รัฐกำหนด โดยเบิกค่าใช้จ่ายได้ตามสิทธิของคนพิการ ซึ่งกฎหมายกำหนดไว้

๙) สิทธิคนพิการทางการศึกษา

มีสิทธิได้รับการศึกษาโดยไม่เสียค่าใช้จ่ายตั้งแต่เริ่มเข้าเรียนจนถึงปริญญาตรี พร้อมทั้งการได้รับเทคโนโลยีสิ่งอำนวยความสะดวก สื่อ บริการและความช่วยเหลืออื่นใดทางการศึกษา ได้รับการศึกษาที่มีมาตรฐานและประกันคุณภาพการศึกษา รวมทั้งการจัดหลักสูตรกระบวนการเรียนรู้ การทดสอบทางการศึกษาที่เหมาะสม สอดคล้องกับความต้องการจำเป็นพิเศษของคนพิการแต่ละประเภทและบุคคล ให้คนพิการหรือผู้ดูแลคนพิการได้กักเงินกองทุนส่งเสริมและพัฒนาศึกษาสำหรับคนพิการเพื่อจัดซื้อ จัดทำ สิ่งอำนวยความสะดวกเทคโนโลยี สื่อ บริการและความช่วยเหลืออื่นใดทางการศึกษาสำหรับ คนพิการ สถานศึกษาระดับอุดมศึกษาและสถาบันอาชีวศึกษาในทุกสังกัด มีหน้าที่รับคนพิการเข้าศึกษาในสัดส่วนหรือจำนวนที่เหมาะสม สถานศึกษาใด ปฏิเสธไม่รับคนพิการเข้าศึกษา ให้ถือเป็นการเลือกปฏิบัติโดยไม่เป็นธรรมตามกฎหมาย

๑๐) สิทธิคนพิการทางอาชีพ

(๑) มีการจัดบริการศูนย์ฟื้นฟูอาชีพสำหรับคนพิการในภูมิภาคต่างๆ ให้บริการจัดฝึกอบรมวิชาชีพแก่คนพิการในสาขาต่างๆ หลักสูตรละ ๖ เดือน - ๑ ปี เพื่อเพิ่มโอกาสแก่คนพิการให้ได้รับประโยชน์ตามสิทธิของตนเองเช่นเดียวกับบุคคลทั่วไป คนพิการที่เข้ามาฝึกอาชีพได้มีการพัฒนาทักษะด้านร่างกาย ตามที่ผู้เข้ารับการฝึกอาชีพถนัด จำนวน ๙ แห่ง ดังนี้

- ศูนย์พัฒนาอาชีพคนพิการ (โรงงานปีคนพิการสากล) จังหวัดนนทบุรี
- ศูนย์ฟื้นฟูอาชีพคนพิการจังหวัดหนองคาย
- ศูนย์ฟื้นฟูอาชีพคนพิการขอนแก่น
- ศูนย์ฟื้นฟูอาชีพคนพิการนครศรีธรรมราช
- ศูนย์ฟื้นฟูอาชีพคนพิการบ้านทองพูน-เผ่าพันธ์ จังหวัดอุบลราชธานี
- ศูนย์ฟื้นฟูอาชีพคนพิการพระประแดง จังหวัดสมุทรปราการ
- ศูนย์ฟื้นฟูอาชีพคนพิการหยาดฝน จังหวัดเชียงใหม่
- ศูนย์บริการสวัสดิการสังคมเฉลิมพระชนมพรรษา ๕ รอบฯ ลพบุรี
- สถานฟื้นฟูสมรรถภาพคนพิการภาคตะวันออกเฉียงเหนือ จังหวัดอุบลราชธานี

(๒) บริการฝึกอาชีพพร้อมกับบุคคลทั่วไป โดยขอรับบริการได้ที่โรงเรียนในสังกัดกรมอาชีวศึกษาทุกแห่งทั่วประเทศ

(๓) บริการพัฒนาฝีมือแรงงานร่วมกับบุคคลทั่วไป โดยขอรับบริการได้ที่สถาบันพัฒนาฝีมือแรงงานทุกแห่งทั่วประเทศ ในสังกัดกรมพัฒนาฝีมือแรงงาน ได้แก่ ศูนย์พัฒนาฝีมือแรงงานจังหวัด สถาบันพัฒนาฝีมือแรงงานนานาชาติ สถาบันพัฒนาฝีมือแรงงาน ภาค ๑ - ๑๒ มีการให้บริการฝึกเตรียมเข้าทำงาน การฝึกยกระดับฝีมือ การฝึกเสริมทักษะ และให้คำปรึกษา/แนะนำการพัฒนาหลักสูตร

(๔) บริการจัดหางานให้คนพิการโดยขอรับบริการได้ที่หน่วยงานในสังกัดกรมการจัดหางาน ได้แก่ สำนักงานจัดหางานกรมการจัดหางาน ๙ พื้นที่ (กรุงเทพฯ) และสำนักงานจัดหางานจังหวัดทุกจังหวัด

(๕) การฟื้นฟูสมรรถภาพด้านอาชีพ โดยศูนย์ฟื้นฟูสมรรถภาพคนงาน (ปทุมธานี) ได้จัดทำหลักสูตรการฟื้นฟูสมรรถภาพด้านอาชีพ โดย การเตรียมเข้าทำงาน (Work Preparation) การฝึกอาชีพ (Vocational Training)

๑๑) มาตรการภาษีเพื่อคนพิการ

รัฐบาลมีนโยบายส่งเสริมและพัฒนาคุณภาพชีวิตคนพิการให้ดีขึ้นและพึ่งตนเองได้ ดังนั้น เพื่อเป็นการบรรเทาภาระภาษีให้แก่คนพิการ อันจะทำให้คนพิการมีเงินเพื่อใช้ดำรงชีพเพิ่มขึ้น คณะรัฐมนตรีจึงมีมติเมื่อวันอังคารที่ ๑๖ พฤศจิกายน ๒๕๕๓ เห็นชอบมาตรการทางภาษี เพื่อการพัฒนาคุณภาพชีวิตคนพิการ โดยการยกเว้นภาษีเงินได้บุคคลธรรมดาสำหรับเงินได้พึงประเมิน ที่มีเงินได้เป็นคนพิการที่มีบัตรประจำตัวคนพิการตามกฎหมาย ว่าด้วยการส่งเสริมและพัฒนาคุณภาพชีวิตคนพิการ ซึ่งเป็นผู้อยู่ในประเทศไทย และมีอายุไม่เกิน ๖๕ ปีบริบูรณ์ ในปีภาษีที่ได้รับเฉพาะส่วนที่ไม่เกิน ๑๙๐,๐๐๐ บาท ในปีภาษีนั้น

๑๒) เบี้ยความพิการ

คนพิการที่มีบัตรประจำตัวคนพิการและได้แสดงเจตนารมณ์ขอรับเบี้ยความพิการ ที่ได้ลงทะเบียนคนพิการกับองค์กรปกครองส่วนท้องถิ่นไว้แล้ว จะมีสิทธิได้รับเงินเบี้ยคนพิการ ในเดือนถัดไป ในอัตราเดือนละ ๘๐๐ บาท ตามระเบียบกระทรวงมหาดไทย ว่าด้วยเกณฑ์ การจ่ายเงินเบี้ยความพิการให้คนพิการขององค์กรปกครองส่วนท้องถิ่น พ.ศ. ๒๕๕๓ แก้ไขเพิ่มเติม (ฉบับที่ ๒) พ.ศ. ๒๕๕๔

ในกรุงเทพมหานคร ติดต่อได้ที่ฝ่ายพัฒนาชุมชนและสวัสดิการสังคม สำนักงานเขต ที่มีภูมิลำเนาอยู่ในส่วนภูมิภาค ติดต่อได้ที่สำนักงานเทศบาล หรือองค์การบริหารส่วนตำบลที่มี ภูมิลำเนาอยู่

๑๓) เงินสงเคราะห์คนพิการในครอบครัว

เงินสงเคราะห์คนพิการในครอบครัว เป็นเงินหรือสิ่งของ ในกรณีที่มีคนพิการอยู่ใน ความอุปการะ หรือเป็นคนพิการที่ประสบปัญหาด้านเศรษฐกิจ เป็นต้น

กรุงเทพมหานคร ติดต่อที่ ศูนย์บริการคนพิการ กรุงเทพมหานคร ต่างจังหวัด ติดต่อที่ สำนักงานพัฒนาสังคมและความมั่นคงของมนุษย์จังหวัด (พมจ.) อยู่ที่ศาลากลางจังหวัด

๑๔) บริการดูแลคนพิการในสถานสงเคราะห์

บริการดูแลคนพิการในสถานสงเคราะห์ สำหรับคนพิการที่ถูกทอดทิ้ง ไม่มีที่อยู่อาศัย ไม่มีผู้อุปการะเลี้ยงดูได้รับการดูแลที่ไม่เหมาะสม โดยติดต่อได้ที่ สถานสงเคราะห์ในสังกัด กระทรวงการพัฒนาสังคมและความมั่นคงของมนุษย์ หรือ กรุงเทพมหานคร ติดต่อที่ ศูนย์บริการ คนพิการ กรุงเทพมหานคร ต่างจังหวัด ติดต่อที่ สำนักงานพัฒนาสังคมและความมั่นคงของมนุษย์ จังหวัด (พมจ.) อยู่ที่ศาลากลางจังหวัด

๑๕) บริการล่ามภาษามือ

บริการล่ามภาษามือ สำหรับคนพิการทางการได้ยินหรือสื่อความหมาย มีสิทธิยื่นคำขอเพื่อขอรับบริการล่ามภาษามือในกรณีต่างๆ ได้แก่ การใช้บริการทางการแพทย์และการสาธารณสุข การสมัครงานหรือการติดต่อประสานงานด้านการประกอบอาชีพ การร้องทุกข์ กล่าวโทษ หรือเป็นพยานในชั้นพนักงานสอบสวนหรือพนักงานเจ้าหน้าที่ตามกฎหมายอื่น การเข้าร่วมประชุม สัมมนา หรือฝึกอบรม รวมทั้งเป็นผู้บรรยาย โดยหน่วยงานภาครัฐหรือองค์กรภาคเอกชนเป็นผู้จัด ซึ่งมีคนพิการทางการได้ยินเข้าร่วมด้วย กรุงเทพมหานคร ติดต่อกับ สำนักงานส่งเสริมและพัฒนาคุณภาพชีวิตคนพิการแห่งชาติ หรือศูนย์คุ้มครองสวัสดิภาพชุมชน ๑๒ เขต (หน่วยให้บริการร่วมกระทรวงการพัฒนาสังคมและความมั่นคงของมนุษย์) ต่างจังหวัด ติดต่อกับสำนักงานพัฒนาสังคมและความมั่นคงของมนุษย์จังหวัด (พมจ.) อยู่ที่ศาลากลางจังหวัด

๑๖) การเข้าถึงและใช้ประโยชน์จากข้อมูลข่าวสาร การสื่อสาร บริการโทรคมนาคม เทคโนโลยีสารสนเทศและการสื่อสาร เทคโนโลยีสิ่งอำนวยความสะดวกเพื่อการสื่อสารและบริการสื่อสารมวลชน สำหรับคนพิการ โดย

(๑) หน่วยงานของรัฐหรือเอกชนที่ได้รับงบประมาณสนับสนุนจากรัฐ ต้องจัดให้ข้อมูลข่าวสารการสื่อสาร บริการโทรคมนาคม บริการสื่อสารมวลชน เทคโนโลยีสารสนเทศและการสื่อสาร เทคโนโลยีสิ่งอำนวยความสะดวกเพื่อการสื่อสาร ที่อยู่ในควบคุมดูแล อยู่ในรูปแบบ วิธีการ หรือช่องทางที่คนพิการเข้าถึงและใช้ประโยชน์ได้ หากหน่วยงานของรัฐหรือเอกชนที่ได้รับงบประมาณสนับสนุนจากรัฐ ไม่สามารถดำเนินการดังกล่าวได้ ต้องให้ความช่วยเหลืออย่างสมเหตุสมผลแก่คนพิการโดยดัดแปลง ปรับเปลี่ยนหรือปรับปรุง การเข้าถึงและใช้ประโยชน์ให้เหมาะสม และสอดคล้องกับความต้องการพิเศษของคนพิการแต่ละประเภท

(๒) บริการให้ยืมเทคโนโลยีสารสนเทศและการสื่อสาร ตามรายละเอียดดังต่อไปนี้

เทคโนโลยีสารสนเทศและการสื่อสาร

- เครื่องคอมพิวเตอร์

- อุปกรณ์สื่อสาร

เทคโนโลยีสิ่งอำนวยความสะดวกเพื่อการศึกษา

- เครื่องช่วยสื่อสารพร้อมอุปกรณ์ต่อพ่วงสำหรับคนพิการ

- เครื่องพิมพ์อักษรเบรลล์ด้วยระบบคอมพิวเตอร์

- เครื่องสแกนเนอร์

- เครื่องแสดงผลอักษรเบรลล์

- เครื่องอ่านหนังสือสำหรับคนพิการ

- อุปกรณ์ควบคุมตัวชี้ตำแหน่ง

(๓) บริการการให้เทคโนโลยีสิ่งอำนวยความสะดวกเพื่อการสื่อสาร

- โปรแกรมคอมพิวเตอร์สำหรับแปลงสิ่งพิมพ์เป็นอักษรเบรลล์หรืออักษรเบรลล์เป็นสื่อสิ่งพิมพ์

- โปรแกรมคอมพิวเตอร์อ่านหน้าจอ

- โปรแกรมคอมพิวเตอร์แปลงภาพเป็นอักษรและมีเสียงสังเคราะห์

- โปรแกรมคอมพิวเตอร์ขยายจอภาพ

- โปรแกรมคอมพิวเตอร์อ่านหนังสือสำหรับคนพิการ

- โปรแกรมคอมพิวเตอร์ช่วยในการพิมพ์ เช่น โปรแกรมประมวลผลคำที่มีเสียงอ่าน

โปรแกรมช่วยเดาคำศัพท์ ฯลฯ

- โปรแกรมพจนานุกรมสำหรับคนพิการ

- โปรแกรมสำหรับโทรศัพท์เคลื่อนที่เพื่ออำนวยความสะดวกในการสื่อสาร

- เครื่องมือหรืออุปกรณ์ช่วยในการใช้คอมพิวเตอร์ เช่น อุปกรณ์ครอบแป้นพิมพ์ ฯลฯ

- ชุดอุปกรณ์สำหรับฝึกการใช้แป้นพิมพ์คอมพิวเตอร์

คนพิการที่ประสงค์จะใช้สิทธิขอยืมหรือขอรับเทคโนโลยีสารสนเทศและการสื่อสารหรือเทคโนโลยีสิ่งอำนวยความสะดวกเพื่อการสื่อสารดังกล่าว ให้ยื่นคำขอต่อหน่วยงาน ดังต่อไปนี้

- ในเขตกรุงเทพมหานคร ให้ยื่นคำขอต่อสำนักงานปลัดกระทรวงเทคโนโลยีสารสนเทศและการสื่อสาร

- ในภูมิภาค ให้ยื่นคำขอต่อสำนักงานสถิติจังหวัด หรือสำนักงานพัฒนาสังคมและความมั่นคงของมนุษย์จังหวัด

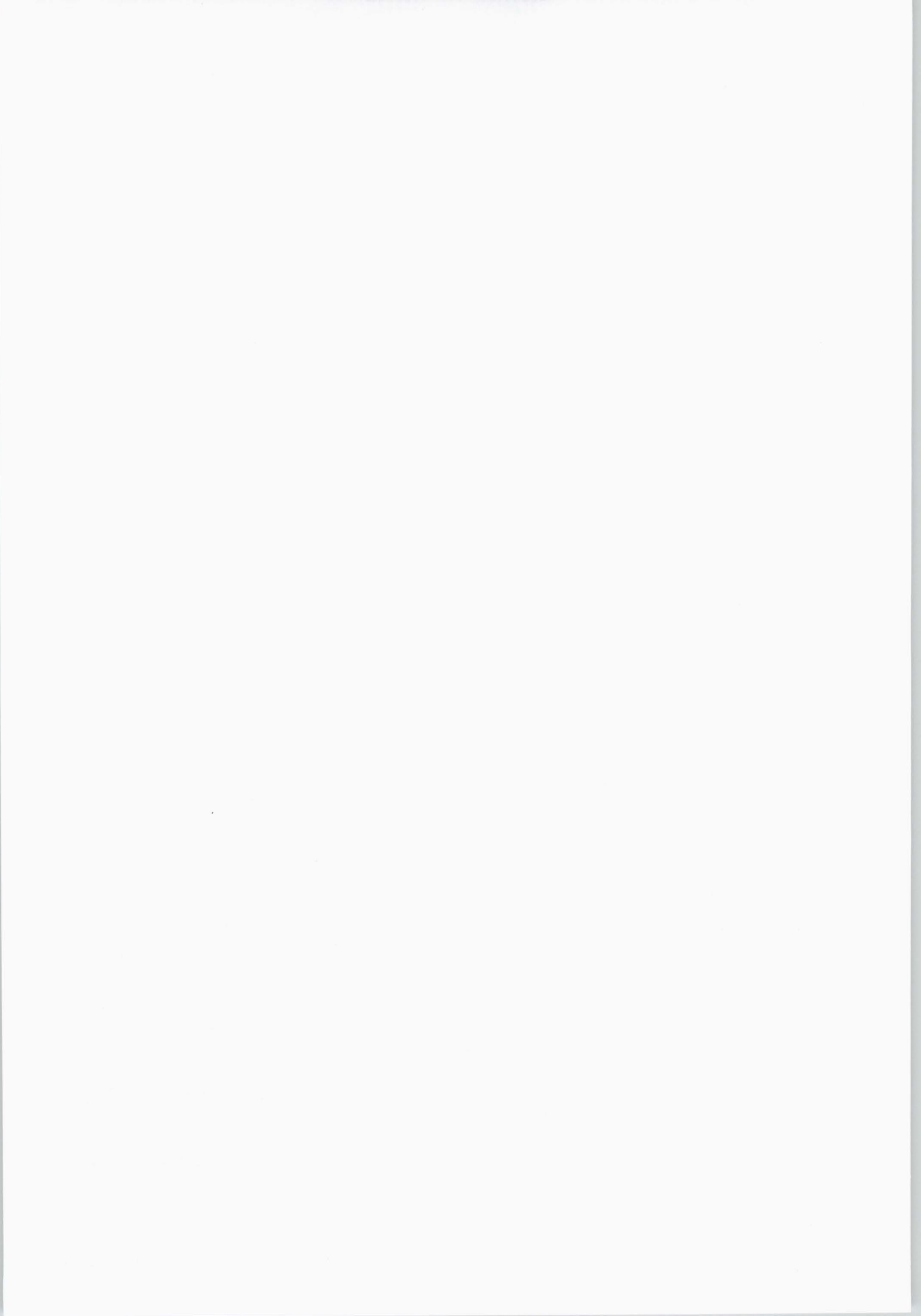
- หน่วยงานอื่นที่รัฐมนตรีกระทรวงเทคโนโลยีสารสนเทศและการสื่อสารประกาศกำหนด

๑๗) สิทธิประโยชน์อื่นๆ ตามมาตรา ๒๐ แห่งพระราชบัญญัติส่งเสริมและพัฒนาคุณภาพชีวิตคนพิการ พ.ศ. ๒๕๕๐ ได้แก่

- การยอมรับและมีส่วนร่วมในกิจกรรมทางสังคม เศรษฐกิจ และการเมืองอย่างเต็มที่ และมีประสิทธิภาพบนพื้นฐานแห่งความเท่าเทียมกับบุคคลทั่วไป ตลอดจนได้รับสิ่งอำนวยความสะดวกและบริการต่างๆ ที่จำเป็นสำหรับคนพิการ

- การช่วยเหลือให้เข้าถึงนโยบาย แผนงาน โครงการ กิจกรรม การพัฒนาและบริการอันเป็นสาธารณะ ผลกระทบที่มีความจำเป็นต่อการดำรงชีวิต

- สิทธิที่จะนำสัตว์นำทาง เครื่องมือหรืออุปกรณ์นำทาง หรือเครื่องช่วยความพิการใดๆ ติดตัวไปในยานพาหนะหรือสถานที่ใดๆ เพื่อประโยชน์ในการเดินทาง และการได้รับสิ่งอำนวยความสะดวกอันเป็นสาธารณะ โดยได้รับการยกเว้นค่าบริการ ค่าธรรมเนียม และค่าเช่าเพิ่มเติมสำหรับสัตว์ เครื่องมือ อุปกรณ์ หรือเครื่องช่วยความพิการดังกล่าว





ที่ มท ๐๘๙๑.๓/ว ๕๐๖๕

กระทรวงมหาดไทย
ถนนอัษฎางค์ กทม. ๑๐๒๐๐

๑๙ พฤศจิกายน ๒๕๕๗

เรื่อง การอำนวยความสะดวกแก่ประชาชนเกี่ยวกับการใช้สำเนาทะเบียนบ้าน และบัตรประจำตัวประชาชน ในการรับลงทะเบียนผู้ขอรับเงินเบี้ยยังชีพผู้สูงอายุและเบี้ยความพิการ

เรียน ผู้ว่าราชการจังหวัดทุกจังหวัด

- อ้างถึง ๑. ระเบียบกระทรวงมหาดไทยว่าด้วย หลักเกณฑ์การจ่ายเงินเบี้ยยังชีพผู้สูงอายุขององค์กรปกครองส่วนท้องถิ่น พ.ศ. ๒๕๕๒
๒. ระเบียบกระทรวงมหาดไทย ว่าด้วยหลักเกณฑ์การจ่ายเงินเบี้ยความพิการให้คนพิการขององค์กรปกครองส่วนท้องถิ่น พ.ศ. ๒๕๕๓
๓. หนังสือกระทรวงมหาดไทย ด่วนมาก ที่ มท ๐๓๐๙.๑/๓๗๘๔ ลงวันที่ ๓ พฤศจิกายน ๒๕๕๗

ตามที่กระทรวงมหาดไทยให้ผู้ว่าราชการจังหวัด แจ้งนายอำเภอ ผู้อำนวยการเขต ปลัดเมืองพัทยา และปลัดเทศบาล (เฉพาะเทศบาลที่จัดตั้งสำนักทะเบียนท้องถิ่นเทศบาลและให้บริการงานทะเบียนราษฎรแล้ว) เรื่องการเรียกหลักฐานสำเนาทะเบียนบ้านจากประชาชนผู้ยื่นคำขอรับบริการเพื่อนำไปประกอบเรื่องหรือเก็บไว้เป็นหลักฐาน โดยไม่ได้ปฏิบัติตามมติคณะรัฐมนตรี ความละเอียดตามนัยหนังสือที่อ้างถึง นั้น

กระทรวงมหาดไทยพิจารณาแล้วเห็นว่าเพื่อให้การปฏิบัติเป็นไปตามมติคณะรัฐมนตรี และเพื่อเป็นการคืนความสุขให้แก่ประชาชนให้ได้รับความสะดวกในการขอรับบริการจากหน่วยงานของรัฐ โดยไม่ต้องเสียเวลา และค่าใช้จ่ายในการถ่ายเอกสารทะเบียนบ้านและบัตรประจำตัวประชาชน จึงอาศัยอำนาจตามความใน ข้อ ๕ แห่งระเบียบกระทรวงมหาดไทยว่าด้วย หลักเกณฑ์การจ่ายเงินเบี้ยยังชีพผู้สูงอายุขององค์กรปกครองส่วนท้องถิ่น พ.ศ. ๒๕๕๒ และข้อ ๕ แห่งระเบียบกระทรวงมหาดไทย ว่าด้วยหลักเกณฑ์การจ่ายเงินเบี้ยความพิการให้คนพิการขององค์กรปกครองส่วนท้องถิ่น พ.ศ. ๒๕๕๓ กำหนดหลักเกณฑ์และวิธีการปฏิบัติเพื่อดำเนินการตามระเบียบกระทรวงมหาดไทยทั้งสองฉบับ ดังนี้

๑) กรณีที่เทศบาล องค์การบริหารส่วนตำบล ที่มีสำนักทะเบียนท้องถิ่นตั้งอยู่ เมื่อผู้สูงอายุหรือคนพิการได้มาแสดงตนเพื่อลงทะเบียน ได้แสดงบัตรประจำตัวประชาชนหรือบัตรประจำตัวคนพิการแล้ว ให้ยกเว้นการเรียกสำเนาเอกสารดังกล่าว และให้เจ้าหน้าที่รับผิดชอบตรวจสอบข้อมูลแบบคำขอรับลงทะเบียนกับข้อมูลที่จัดเก็บหรือมีอยู่ในหน่วยงานแทน หากมีความจำเป็นต้องเก็บสำเนาเอกสารดังกล่าว ให้เจ้าหน้าที่จัดทำสำเนาเอกสารดังกล่าวอย่างหนึ่งอย่างใดไว้ พร้อมลงลายมือชื่อเจ้าหน้าที่

๒) กรณีที่เทศบาล องค์การบริหารส่วนตำบล ที่ไม่มีสำนักทะเบียนท้องถิ่นตั้งอยู่ เมื่อผู้สูงอายุหรือคนพิการได้มาแสดงตนเพื่อลงทะเบียน ได้แสดงบัตรประจำตัวประชาชนหรือบัตรประจำตัวคนพิการ พร้อมทะเบียนบ้านแล้ว ให้เจ้าหน้าที่รับผิดชอบตรวจสอบข้อมูลแบบคำขอรับลงทะเบียน และเก็บสำเนาเอกสารดังกล่าวอย่างหนึ่งอย่างใด ทั้งนี้ให้พิจารณาอำนวยความสะดวก และลดภาระของประชาชนในการสำเนาเอกสารดังกล่าว

๓) กรณีการมอบอำนาจเพื่อดำเนินการลงทะเบียนตามระเบียบดังกล่าว ให้เรียกเก็บเฉพาะสำเนาบัตรประจำตัวประชาชนของผู้มอบและผู้รับมอบ

/๔) กรณี...

คู่มือมาตรฐานการส่งเสริมและพัฒนาคุณภาพชีวิตคนพิการ

๔) กรณีการรับเงินด้วยตนเอง เมื่อผู้รับเงินเบี้ยยังชีพหรือเบี้ยความพิการได้แสดงบัตรประจำตัวประชาชนหรือบัตรประจำตัวคนพิการ และลงลายมือชื่อในใบสำคัญรับเงินต่อหน้าเจ้าหน้าที่แล้ว ไม่ต้องเรียกเก็บสำเนาบัตรประจำตัวประชาชนหรือบัตรประจำตัวคนพิการ

จึงขอให้จังหวัดได้แจ้งให้เทศบาล และองค์การบริหารส่วนตำบลพิจารณาดำเนินการเพื่อให้เป็นการอำนวยความสะดวกให้แก่ประชาชนในการขอรับบริการจากหน่วยงานของรัฐ

จึงเรียนมาเพื่อพิจารณาดำเนินการต่อไป

ขอแสดงความนับถือ



(นายจรินทร์ จักกะพาก)
รองปลัดกระทรวงมหาดไทย
หัวหน้ากลุ่มภารกิจด้านพัฒนาชุมชนและส่งเสริมการปกครองท้องถิ่น

กรมส่งเสริมการปกครองท้องถิ่น
สำนักส่งเสริมการพัฒนาเศรษฐกิจ สังคม และการมีส่วนร่วม
โทร. ๐-๒๒๕๑-๙๐๐๐ ต่อ ๔๑๓๑, ๔๑๓๕
โทรสาร ๐-๒๒๕๑-๙๐๐๐ ต่อ ๔๑๐๓



ที่ มท ๐๘๙๑.๓/ว ๕๐๘

กรมส่งเสริมการปกครองท้องถิ่น
ถนนนครราชสีมา เขตดุสิต กทม. ๑๐๓๐๐

๒๙ กุมภาพันธ์ ๒๕๕๙

เรื่อง แจ้งประกาศกระทรวงการพัฒนาสังคมและความมั่นคงของมนุษย์ เรื่อง รายชื่อสถานสงเคราะห์ของรัฐ (ฉบับที่ ๖) พ.ศ. ๒๕๕๘

เรียน ผู้ว่าราชการจังหวัด ทุกจังหวัด

- อ้างถึง ๑. หนังสือกรมส่งเสริมการปกครองท้องถิ่น ที่ มท ๐๘๙๑.๓/ว ๕๔๖ ลงวันที่ ๘ มีนาคม ๒๕๕๔
๒. หนังสือกรมส่งเสริมการปกครองท้องถิ่น ที่ มท ๐๘๙๑.๓/ว ๓๐๓๒ ลงวันที่ ๘ พฤศจิกายน ๒๕๕๕
๓. หนังสือกรมส่งเสริมการปกครองท้องถิ่น ที่ มท ๐๘๙๑.๓/ว ๗๓๐ ลงวันที่ ๘ พฤษภาคม ๒๕๕๗

สิ่งที่ส่งมาด้วย ประกาศกระทรวงการพัฒนาสังคมและความมั่นคงของมนุษย์ เรื่อง รายชื่อสถานสงเคราะห์ของรัฐ (ฉบับที่ ๖) พ.ศ. ๒๕๕๘ ลงวันที่ ๑๓ ตุลาคม ๒๕๕๘ จำนวน ๑ ฉบับ

ตามที่กรมส่งเสริมการปกครองท้องถิ่นได้มีหนังสือแจ้งประกาศกระทรวงการพัฒนาสังคมและความมั่นคงของมนุษย์ เรื่อง รายชื่อสถานสงเคราะห์ของรัฐ ทั้งนี้เพื่อให้เป็นไปตามความในข้อ ๕(๔) แห่งระเบียบคณะกรรมการส่งเสริมและพัฒนาคุณภาพชีวิตคนพิการแห่งชาติ ว่าด้วยหลักเกณฑ์และวิธีการจัดสวัสดิการเบี้ยความพิการ (ฉบับที่ ๒) พ.ศ. ๒๕๕๓ สำหรับให้องค์กรปกครองส่วนท้องถิ่นใช้เป็นข้อมูลประกอบการพิจารณาดำเนินการจ่ายเบี้ยความพิการให้แก่คนพิการ ความละเอียดตามอ้างถึง นั้น

กรมส่งเสริมการปกครองท้องถิ่นขอเรียนว่า ประกาศกระทรวงการพัฒนาสังคมและความมั่นคงของมนุษย์ เรื่อง รายชื่อสถานสงเคราะห์ของรัฐ (ฉบับที่ ๖) พ.ศ. ๒๕๕๘ ลงวันที่ ๑๓ ตุลาคม ๒๕๕๘ ได้ลงประกาศในราชกิจจานุเบกษาและมีผลบังคับใช้เป็นกฎหมายแล้ว ดังนั้น เพื่อให้การดำเนินงานด้านการจัดสวัสดิการทางสังคมให้แก่คนพิการหรือทุพพลภาพขององค์กรปกครองส่วนท้องถิ่น ตามความในข้อ ๖(๔) แห่งระเบียบกระทรวงมหาดไทย ว่าด้วยหลักเกณฑ์การจ่ายเงินเบี้ยความพิการให้คนพิการขององค์กรปกครองส่วนท้องถิ่น พ.ศ. ๒๕๕๓ มีแนวทางปฏิบัติที่ชัดเจนและเป็นไปในแนวทางเดียวกัน จึงขอให้จังหวัดแจ้งองค์กรปกครองส่วนท้องถิ่นทราบและถือปฏิบัติต่อไป รายละเอียดปรากฏตามสิ่งที่ส่งมาด้วย

จึงเรียนมาเพื่อโปรดพิจารณาดำเนินการต่อไป

ขอแสดงความนับถือ

(นายนรภัทร ปลอดทอง)
รองอธิบดี ปฏิบัติราชการแทน
อธิบดีกรมส่งเสริมการปกครองท้องถิ่น

สำนักส่งเสริมการพัฒนาเศรษฐกิจ สังคม และการมีส่วนร่วม
ส่วนส่งเสริมการจัดการด้านสาธารณสุขและสวัสดิการสังคม
โทร.๐-๒๒๔๑-๙๐๐๐ ต่อ ๔๑๓๕ / โทรสาร. ต่อ ๔๑๐๓

คู่มือมาตรฐานการส่งเสริมและพัฒนาคุณภาพชีวิตคนพิการ

๑๐๕

ประกาศกระทรวงการพัฒนาสังคมและความมั่นคงของมนุษย์

เรื่อง รายชื่อสถานสงเคราะห์ของรัฐ (ฉบับที่ ๖)

พ.ศ. ๒๕๕๘

โดยที่เห็นเป็นการสมควรปรับปรุงแก้ไขประกาศกระทรวงการพัฒนาสังคมและความมั่นคงของมนุษย์ เรื่อง รายชื่อสถานสงเคราะห์ของรัฐ

อาศัยอำนาจตามความในข้อ ๕ (๔) แห่งระเบียบคณะกรรมการส่งเสริมและพัฒนาคุณภาพชีวิตคนพิการแห่งชาติว่าด้วยหลักเกณฑ์และวิธีการจัดสวัสดิการเบี้ยความพิการ พ.ศ. ๒๕๕๒ ซึ่งแก้ไขเพิ่มเติมโดยระเบียบคณะกรรมการส่งเสริมและพัฒนาคุณภาพชีวิตคนพิการแห่งชาติว่าด้วยหลักเกณฑ์และวิธีการจัดสวัสดิการเบี้ยความพิการ (ฉบับที่ ๒) พ.ศ. ๒๕๕๓ ปลัดกระทรวงการพัฒนาสังคมและความมั่นคงของมนุษย์ จึงออกประกาศไว้ ดังต่อไปนี้

ข้อ ๑ ประกาศนี้เรียกว่า “ประกาศกระทรวงการพัฒนาสังคมและความมั่นคงของมนุษย์ เรื่อง รายชื่อสถานสงเคราะห์ของรัฐ (ฉบับที่ ๖) พ.ศ. ๒๕๕๘”

ข้อ ๒ ประกาศนี้ให้ใช้บังคับตั้งแต่วันถัดจากวันประกาศเป็นต้นไป

ข้อ ๓ ให้ยกเลิกความในข้อ ๕ แห่งประกาศกระทรวงการพัฒนาสังคมและความมั่นคงของมนุษย์ เรื่อง รายชื่อสถานสงเคราะห์ของรัฐ ลงวันที่ ๓๑ มกราคม พ.ศ. ๒๕๕๔ ซึ่งแก้ไขเพิ่มเติมโดยประกาศกระทรวงการพัฒนาสังคมและความมั่นคงของมนุษย์ เรื่อง รายชื่อสถานสงเคราะห์ของรัฐ (ฉบับที่ ๕) พ.ศ. ๒๕๕๘ ลงวันที่ ๒๑ กันยายน พ.ศ. ๒๕๕๘ และให้ใช้ความต่อไปนี้แทน

“ข้อ ๕ สถานสงเคราะห์ในสังกัดกรมควบคุมโรค

- (๑) นิคมแพ่งขามหย้ง จังหวัดจันทบุรี
- (๒) นิคมแม่ทะ จังหวัดลำปาง
- (๓) นิคมแม่ลาว จังหวัดเชียงราย
- (๔) นิคมพุดตง จังหวัดนครศรีธรรมราช

- (๕) นิคมเสลภูมิ จังหวัดร้อยเอ็ด
(๖) สถานสงเคราะห์สถาบันราชประชาสมาสัย”

ประกาศ ณ วันที่ ๑๓ ตุลาคม พ.ศ. ๒๕๕๘

ไมตรี อินทุสุต

ปลัดกระทรวงการพัฒนาสังคมและความมั่นคงของมนุษย์



๒๔ มิถุนายน ๒๕๕๙

เรื่อง แนวทางการจ่ายเงินเบี้ยความพิการตามระเบียบกระทรวงมหาดไทย ว่าด้วยหลักเกณฑ์การจ่ายเงิน
เบี้ยความพิการให้คนพิการขององค์กรปกครองส่วนท้องถิ่น พ.ศ. ๒๕๕๓ (ฉบับที่ ๒) พ.ศ. ๒๕๕๙

เรียน ผู้ว่าราชการจังหวัด ทุกจังหวัด

อ้างถึง ๑. หนังสือกระทรวงมหาดไทย ด่วนที่สุด ที่ มท ๐๘๙๑.๓/ว ๕๙๕๖ ลงวันที่ ๗ ตุลาคม ๒๕๕๘

๒. หนังสือกรมส่งเสริมการปกครองท้องถิ่น ด่วนที่สุด ที่ มท ๐๘๙๑.๓/ว ๒๑๑๑ ลงวันที่ ๒๘ กันยายน ๒๕๕๘

สิ่งที่ส่งมาด้วย ๑. ระเบียบกระทรวงมหาดไทย ว่าด้วยหลักเกณฑ์การจ่ายเงินเบี้ยความพิการให้คนพิการ

ขององค์กรปกครองส่วนท้องถิ่น พ.ศ. ๒๕๕๓ (ฉบับที่ ๒) พ.ศ. ๒๕๕๙

จำนวน ๑ ฉบับ

๒. ตัวอย่างประกาศรายชื่อผู้มีสิทธิรับเงินเบี้ยความพิการ

จำนวน ๑ ชุด

ตามที่กรมส่งเสริมการปกครองท้องถิ่น ได้แจ้งแนวทางการรับลงทะเบียนผู้มีสิทธิรับเงินเบี้ย
ความพิการขององค์กรปกครองส่วนท้องถิ่น ประจำปีงบประมาณ พ.ศ. ๒๕๖๐ โดยให้ดำเนินการจัดให้มีการ
ลงทะเบียนคนพิการรายใหม่ที่ยังไม่เคยลงทะเบียนมาก่อน ซึ่งมีคุณสมบัติและไม่มีลักษณะต้องห้าม ตามข้อ ๖
แห่งระเบียบกระทรวงมหาดไทย ว่าด้วยหลักเกณฑ์การจ่ายเงินเบี้ยความพิการให้คนพิการขององค์กรปกครอง
ส่วนท้องถิ่น พ.ศ. ๒๕๕๓ รวมทั้งคนพิการที่ย้ายภูมิลำเนาเข้ามาใหม่ในพื้นที่องค์กรปกครองส่วนท้องถิ่น ซึ่งยัง
ไม่ได้ขึ้นทะเบียน ภายในเดือนพฤศจิกายน ๒๕๕๘ และกรมส่งเสริมการปกครองท้องถิ่นได้แจ้งจัดสรร
งบประมาณและแนวทางการใช้จ่ายงบประมาณรายจ่ายประจำปีงบประมาณ พ.ศ. ๒๕๕๙ โครงการสนับสนุน
การเสริมสร้างสวัสดิการทางสังคมให้แก่คนพิการหรือทุพพลภาพโดยให้องค์กรปกครองส่วนท้องถิ่นดำเนินการ
จ่ายเบี้ยความพิการให้แก่ผู้มีสิทธิทั้งหมดที่ได้ขึ้นทะเบียนสำหรับงบประมาณรายจ่ายประจำปี พ.ศ. ๒๕๕๙
ทั้งหมดทุกราย ความละเอียดทราบแล้วตามหนังสือที่อ้างถึง นั้น

บัดนี้รัฐมนตรีว่าการกระทรวงมหาดไทยได้ลงนามในระเบียบกระทรวงมหาดไทย ว่าด้วยหลักเกณฑ์
การจ่ายเงินเบี้ยความพิการให้คนพิการขององค์กรปกครองส่วนท้องถิ่น พ.ศ. ๒๕๕๓ (ฉบับที่ ๒) พ.ศ. ๒๕๕๙ แล้ว และ
ได้ประกาศในราชกิจจานุเบกษา เล่ม ๑๓๓ ตอนพิเศษ ๑๒๐ ง วันที่ ๒๕ พฤษภาคม ๒๕๕๙ โดยให้มีผลบังคับใช้
ตั้งแต่ ปีงบประมาณ ๒๕๕๙ เป็นต้นไป ดังนั้นเพื่อให้การดำเนินการจ่ายเบี้ยความพิการโครงการสนับสนุน
การเสริมสร้างสวัสดิการทางสังคมให้แก่คนพิการหรือทุพพลภาพเป็นไปตามระเบียบกระทรวงมหาดไทย
ว่าด้วยหลักเกณฑ์การจ่ายเงินเบี้ยความพิการให้คนพิการขององค์กรปกครองส่วนท้องถิ่น พ.ศ. ๒๕๕๓ (ฉบับที่ ๒)
พ.ศ. ๒๕๕๙ จึงขอให้จังหวัดแจ้งให้เทศบาล องค์การบริหารส่วนตำบลและเมืองพัทยา ได้ถือปฏิบัติดังนี้

๑. สำหรับคนพิการที่ได้มาลงทะเบียนเพื่อขอรับเงินเบี้ยความพิการเมื่อเดือนพฤศจิกายน ๒๕๕๘
เพื่อรับเงินเบี้ยความพิการของปีงบประมาณ ๒๕๖๐ ให้จัดทำประกาศรายชื่อคนพิการใหม่ เป็นประกาศบัญชีผู้มีสิทธิ
รับเงินเบี้ยความพิการปีงบประมาณ ๒๕๕๙ เพิ่มเติม และให้ดำเนินการจ่ายเงินเบี้ยความพิการให้แก่คนพิการ
ในอัตราเดือนละ ๘๐๐ บาท ตั้งแต่ปีงบประมาณ พ.ศ. ๒๕๕๙ (เดือนตุลาคม ๒๕๕๘) เป็นต้นไป ตามนัยข้อ ๖

/แห่งระเบียบ ...

แห่งระเบียบกระทรวงมหาดไทย ว่าด้วยหลักเกณฑ์การจ่ายเงินเบี้ยความพิการให้คนพิการขององค์กรปกครองส่วนท้องถิ่น พ.ศ. ๒๕๕๓ (ฉบับที่ ๒) พ.ศ. ๒๕๕๔ แต่หากเป็นคนพิการที่ได้จดทะเบียนคนพิการเพื่อขอมีบัตรประจำตัวคนพิการในเดือนพฤศจิกายน ๒๕๕๘ และได้ลงทะเบียนเพื่อขอรับเบี้ยความพิการไว้ในเดือนพฤศจิกายน ๒๕๕๘ แล้ว ก็ให้ดำเนินการจ่ายเงินเบี้ยความพิการ ในเดือนธันวาคม ๒๕๕๘ เป็นต้นไป ตามที่ได้มีการจดทะเบียนคนพิการ (ไม่ใช่วันที่ออกบัตรประจำตัวคนพิการ)

๒. กรณีคนพิการที่ได้ลงทะเบียนไว้แล้วตามข้อ ๑ ได้เสียชีวิตลง ให้ดำเนินการเบิกจ่ายให้แก่ทายาทโดยธรรมตามกฎหมายของคนพิการที่เสียชีวิตไปแล้วให้ครบถ้วน

๓. ให้องค์กรปกครองส่วนท้องถิ่นดำเนินการประชาสัมพันธ์ และรับลงทะเบียนคนพิการที่ยังไม่เคยลงทะเบียน เพื่อขอรับเบี้ยความพิการมาก่อน (ภายหลังจากเดือนพฤศจิกายน ๒๕๕๘) ตามนัย ข้อ ๗ แห่งระเบียบกระทรวงมหาดไทย ว่าด้วยหลักเกณฑ์การจ่ายเงินเบี้ยความพิการให้คนพิการขององค์กรปกครองส่วนท้องถิ่น พ.ศ. ๒๕๕๓ ที่แก้ไขเพิ่มเติม (ฉบับที่ ๒) พ.ศ. ๒๕๕๔ โดยให้ประกาศบัญชีรายชื่อคนพิการที่มาลงทะเบียนขอรับเบี้ยความพิการเป็นรายเดือน โดยในประกาศดังกล่าวให้จำแนกรายชื่อคนพิการตามเดือนที่จดทะเบียนคนพิการของปีงบประมาณ พ.ศ. ๒๕๕๔ ตามนัย ข้อ ๒ แห่งระเบียบกระทรวงมหาดไทย ว่าด้วยหลักเกณฑ์การจ่ายเงินเบี้ยความพิการให้คนพิการขององค์กรปกครองส่วนท้องถิ่น (ฉบับที่ ๒) พ.ศ. ๒๕๕๔ ทั้งนี้หากเป็นคนพิการที่ได้จดทะเบียนเพื่อออกบัตรประจำตัวคนพิการก่อนเดือนตุลาคม ๒๕๕๘ แต่ยังไม่เคยลงทะเบียนเพื่อขอรับเบี้ยความพิการมาก่อนตามข้อ ๑ ให้จัดรายชื่ออยู่ในประกาศจำแนกรายเดือนของเดือนตุลาคม ๒๕๕๘

๔. เมื่อดำเนินการประกาศรายชื่อผู้มีสิทธิแล้ว ให้ดำเนินการจ่ายเบี้ยความพิการ ในเดือนถัดไปที่ได้ประกาศ ตามนัยข้อ ๗ แห่งระเบียบกระทรวงมหาดไทย ว่าด้วยหลักเกณฑ์การจ่ายเงินเบี้ยความพิการให้คนพิการขององค์กรปกครองส่วนท้องถิ่น พ.ศ. ๒๕๕๓ ที่แก้ไขเพิ่มเติม (ฉบับที่ ๒) พ.ศ. ๒๕๕๔

๕. ในกรณีคนพิการที่ได้รับเงินเบี้ยความพิการจากองค์กรปกครองส่วนท้องถิ่นหนึ่งได้ย้ายภูมิลำเนาไปอยู่องค์กรปกครองส่วนท้องถิ่นอื่น หรือกรุงเทพมหานคร เมื่อคนพิการนั้นได้ไปลงทะเบียนและยื่นคำขอรับเงินเบี้ยความพิการต่อองค์กรปกครองส่วนท้องถิ่นแห่งใหม่ที่ได้ย้ายภูมิลำเนาไป ให้องค์กรปกครองส่วนท้องถิ่นแห่งใหม่จ่ายเบี้ยความพิการได้ในเดือนถัดไป ตามนัยข้อ ๘ แห่งระเบียบกระทรวงมหาดไทย ว่าด้วยหลักเกณฑ์การจ่ายเงินเบี้ยความพิการให้คนพิการขององค์กรปกครองส่วนท้องถิ่น พ.ศ. ๒๕๕๓ ที่แก้ไขเพิ่มเติม (ฉบับที่ ๒) พ.ศ. ๒๕๕๔ แต่ทั้งนี้องค์กรปกครองส่วนท้องถิ่นที่จะดำเนินการจ่ายเงินเบี้ยความพิการจะต้องได้รับการยืนยันจากองค์กรปกครองส่วนท้องถิ่นเดิมที่จ่ายเงินเบี้ยความพิการ ว่าได้ประกาศอณรายชื่อผู้มีสิทธิรับเงินเบี้ยความพิการในเดือนถัดไปแล้ว เพื่อไม่ให้เกิดความซ้ำซ้อน

๖. ภายในเดือนมกราคมของทุกปีให้บันทึกรายชื่อคนพิการที่มีสิทธิได้รับเงินเบี้ยความพิการในระบบสารสนเทศตามที่กรมส่งเสริมการปกครองท้องถิ่นกำหนด พร้อมทั้งรายงานให้จังหวัดส่งกรมส่งเสริมการปกครองท้องถิ่นเพื่อใช้เป็นข้อมูลในการขอตั้งงบประมาณและจัดสรรงบประมาณ ตามนัยข้อ ๙ แห่งระเบียบกระทรวงมหาดไทย ว่าด้วยหลักเกณฑ์การจ่ายเงินเบี้ยความพิการให้คนพิการขององค์กรปกครองส่วนท้องถิ่น พ.ศ. ๒๕๕๓ ที่แก้ไขเพิ่มเติม (ฉบับที่ ๒) พ.ศ. ๒๕๕๔ ซึ่งรายละเอียดการบันทึกข้อมูลระบบสารสนเทศกรมส่งเสริมการปกครองท้องถิ่นจะได้แจ้งให้ทราบต่อไปภายหลัง

๗. ในการจ่ายเงินเบี้ยความพิการตามระเบียบกระทรวงมหาดไทย ว่าด้วยหลักเกณฑ์การจ่ายเงินเบี้ยความพิการให้คนพิการขององค์กรปกครองส่วนท้องถิ่น พ.ศ. ๒๕๕๓ ที่แก้ไขเพิ่มเติม (ฉบับที่ ๒) พ.ศ. ๒๕๕๔ และมติคณะรัฐมนตรีเมื่อวันที่ ๑๖ กุมภาพันธ์ พ.ศ. ๒๕๕๔ ในกรณีเมื่อถึงกำหนดการเบิกจ่ายงบประมาณเบี้ยความพิการประจำเดือนแล้ว หากองค์กรปกครองส่วนท้องถิ่นยังไม่ได้รับการจัดสรรงบประมาณให้องค์กรปกครองส่วนท้องถิ่นพิจารณาเยี่ยมเงินสะสมมาใช้จ่ายไปพลางก่อน ตามจำนวนผู้มีสิทธิทั้งหมดตามประกาศ

/บัญชี ...

บัญชีรายชื่อผู้มีสิทธิของปีงบประมาณ พ.ศ. ๒๕๕๙ โดยถือปฏิบัติตามระเบียบกระทรวงมหาดไทย ว่าด้วยการรับเงิน การเบิกจ่ายเงิน การฝากเงิน การเก็บรักษาเงิน และการตรวจเงินขององค์กรปกครองส่วนท้องถิ่น พ.ศ. ๒๕๔๗ และที่แก้ไขเพิ่มเติม (ฉบับที่ ๒) พ.ศ. ๒๕๔๘ ข้อ ๘๘ วรรคสอง

จึงเรียนมาเพื่อพิจารณาดำเนินการต่อไป

ขอแสดงความนับถือ



(นายสุทธิพงษ์ จุลเจริญ)

รองปลัดกระทรวงมหาดไทย ปฏิบัติราชการแทน
ปลัดกระทรวงมหาดไทย

กรมส่งเสริมการปกครองท้องถิ่น

สำนักส่งเสริมการพัฒนาเศรษฐกิจ สังคม และการมีส่วนร่วม

โทร. ๐-๒๒๔๑-๙๐๐๐ ต่อ ๔๑๓๒ - ๔๑๓๕

โทรสาร ๐-๒๒๔๑-๙๐๐๐ ต่อ ๔๑๐๒

(ตัวอย่าง)

ประกาศ.....(เทศบาล/อบต.)

เรื่อง บัญชีรายชื่อผู้มีสิทธิรับเงินเบี้ยความพิการของ...(เทศบาล/อบต.)..... ประจำปีงบประมาณ พ.ศ. ๒๕๕๙
ที่ได้ลงทะเบียนไว้แล้วเมื่อเดือน พฤศจิกายน ๒๕๕๘

ชื่อ(เทศบาล/อบต.).....อำเภอ..... จังหวัด.....

รายละเอียด

ลำดับที่	ชื่อ-สกุล	เลขที่บัตร ประจำตัว ประชาชนหรือ บัตรอื่นที่ทาง	วัน-เดือน-ปีเกิด ของคนพิการ	วัน-เดือน-ปี ที่จดทะเบียน	หมายเหตุ
๑	นาย	-XXXX-XXXXX-XX	XX/XX/XXXX	XX/XX/XXXX	-
๒	นาง.....	-XXXX-XXXXX-XX	XX/XX/XXXX	XX/XX/XXXX	-

จำนวนคนพิการที่มีสิทธิรับเงินเบี้ยความพิการ**รายละเอียด** จำนวน คน
 จำนวนคนพิการที่มีสิทธิรับเงินเบี้ยความพิการ**รายใหม่** จำนวน คน
 รวมจำนวนคนพิการที่มีสิทธิรับเงินเบี้ยความพิการ จำนวนทั้งสิ้น คน

ลงชื่อผู้รับรอง.....

(.....)

ตำแหน่ง.....(นายกเทศมนตรี/นายก อบต.).....

วันที่.....เดือน..... พ.ศ.

ด่วนที่สุด

ที่ มท ๐๘๑๐.๖/ ว๕๒๐



กรมส่งเสริมการปกครองท้องถิ่น
ถนนนครราชสีมา เขตดุสิต กทม. ๑๐๓๐๐

๗ มีนาคม ๒๕๖๐

เรื่อง หนังสือรับรองใช้แทนบัตรประจำตัวคนพิการ

เรียน ผู้ว่าราชการจังหวัด ทุกจังหวัด

สิ่งที่ส่งมาด้วย สำเนาหนังสือกรมส่งเสริมและพัฒนาคุณภาพชีวิตคนพิการ ด่วนที่สุด ที่ พม ๐๗๐๓/ ว๑๔๙๕ ลงวันที่ ๑๔ กุมภาพันธ์ ๒๕๖๐ จำนวน ๑ ชุด

ด้วยกรมส่งเสริมและพัฒนาคุณภาพชีวิตคนพิการแจ้งว่า อยู่ระหว่างดำเนินการเพิ่มประสิทธิภาพการออกบัตรประจำตัวคนพิการในรูปแบบ Smart Card เพื่อการแสดงผลให้ถูกต้อง และมีประสิทธิภาพมากขึ้น ทำให้หน่วยงานที่มีหน้าที่ออกบัตรประจำตัวคนพิการทั่วประเทศขาดแคลนบัตร และคนพิการไม่ได้รับบัตรประจำตัวคนพิการในทันที ได้รับเพียงแบบหนังสือรับรองใช้แทนบัตรประจำตัวคนพิการ ส่งผลกระทบต่อการใช้เอกสารหลักฐานเพื่อขอรับสิทธิและสวัสดิการภาครัฐและภาคเอกชน จึงขอความร่วมมือประชาสัมพันธ์หน่วยงานภายใต้กำกับดูแลที่มีหน้าที่ให้บริการคนพิการและผู้ดูแลสามารถใช้แบบหนังสือรับรองแทนบัตรประจำตัวคนพิการเพื่อขอรับสิทธิประโยชน์ต่อไป รายละเอียดปรากฏตามสิ่งที่ส่งมาด้วย

กรมส่งเสริมการปกครองท้องถิ่นพิจารณาแล้วเห็นว่า เพื่อให้การใช้แบบหนังสือรับรองแทนบัตรประจำตัวคนพิการเพื่อขอรับสิทธิประโยชน์เป็นไปด้วยความเรียบร้อย จึงขอให้จังหวัดแจ้งให้องค์กรปกครองส่วนท้องถิ่นทุกแห่งทราบต่อไป

จึงเรียนมาเพื่อโปรดพิจารณาดำเนินการต่อไป

ขอแสดงความนับถือ

(นายธนา ยันตรโกวิท)

รองอธิบดี ปฏิบัติราชการแทน
อธิบดีกรมส่งเสริมการปกครองท้องถิ่น

กองพัฒนาและส่งเสริมการบริหารงานท้องถิ่น
ส่วนส่งเสริมการพัฒนาเศรษฐกิจ สังคม และคุณภาพชีวิต
โทร-๒๒๔๑-๙๐๐๐ ต่อ ๔๑๓๑,๔๑๓๕
โทรสาร ต่อ ๔๓๐๑

ด่วนที่สุด

ที่ พม ๐๗๐๓/ ๖๖๔๙๕



กรมส่งเสริมการปกครองท้องถิ่น
เลขรับ..... ๕๘๙๓
วันที่ ๑๖ ก.พ. ๒๕๖๐
เวลา.....
กรมส่งเสริมและพัฒนาคุณภาพชีวิตคนพิการ
๒๕๕ อาคาร ๖๐ ปี กรมประชาสงเคราะห์
ถนนราชวิถี เขตราชเทวี กรุงเทพฯ ๑๐๔๐๐

๑๕ กุมภาพันธ์ ๒๕๖๐

กองบริหารงานบุคคล กรมส่งเสริมการปกครองท้องถิ่น
เลขรับ..... 2014
วันที่ ๑๖ ก.พ. ๒๕๖๐
เวลา.....

เรื่อง หนังสือรับรองใช้แทนบัตรประจำตัวคนพิการ

เรียน อธิบดีกรมส่งเสริมการปกครองท้องถิ่น

- อ้างถึง ๑. พระราชบัญญัติส่งเสริมและพัฒนาคุณภาพชีวิตคนพิการ พ.ศ. ๒๕๕๐ และที่แก้ไขเพิ่มเติม (ฉบับที่ ๒) พ.ศ. ๒๕๕๖
๒. ประกาศสำนักงานส่งเสริมและพัฒนาคุณภาพชีวิตคนพิการแห่งชาติ เรื่อง แบบหนังสือรับรองใช้แทนบัตรประจำตัวคนพิการ ลงวันที่ ๑๗ ธันวาคม ๒๕๕๖

สิ่งที่ส่งมาด้วย แบบหนังสือรับรองใช้แทนบัตรประจำตัวคนพิการ จำนวน ๑ ชุด

กรมส่งเสริมและพัฒนาคุณภาพชีวิตคนพิการ อยู่ระหว่างดำเนินการเพิ่มประสิทธิภาพการออกบัตรประจำตัวคนพิการในรูปแบบ Smart Card เพื่อการแสดงผลให้ถูกต้อง และมีประสิทธิภาพมากขึ้น ทำให้หน่วยงานที่มีหน้าที่ออกบัตรประจำตัวคนพิการทั่วประเทศขาดแคลนบัตร และคนพิการไม่ได้รับบัตรประจำตัวคนพิการในทันที ได้รับเพียงแบบหนังสือรับรองใช้แทนบัตรประจำตัวคนพิการ ส่งผลกระทบต่อการใช้เอกสารหลักฐาน เพื่อขอรับสิทธิและสวัสดิการภาครัฐและภาคเอกชน

ในการนี้ กรมส่งเสริมและพัฒนาคุณภาพชีวิตคนพิการ จึงขอความร่วมมือหน่วยงานของท่าน ประชาสัมพันธ์หน่วยงานภายใต้กำกับดูแลที่มีหน้าที่ให้บริการคนพิการและผู้ดูแลสามารถใช้แบบหนังสือรับรองแทนบัตรประจำตัวคนพิการ (สิ่งที่ส่งมาด้วย) เพื่อขอรับสิทธิประโยชน์ต่อไป

จึงเรียนมาเพื่อโปรดทราบ

ขอแสดงความนับถือ

(นายสมชาย เจริญอำนวยสุข)

อธิบดีกรมส่งเสริมและพัฒนาคุณภาพชีวิตคนพิการ

สพศ.
เลขรับ..... 334
วันที่ ๑๖ ก.พ. ๒๕๖๐
เวลา..... 16.12 15.

กองยุทธศาสตร์และแผนงาน

ศูนย์ข้อมูลคนพิการและเทคโนโลยีสารสนเทศ

โทรศัพท์ ๐ ๒๓๕๔ ๓๓๘๘ ต่อ ๓๑๑ - ๓๑๓

โทรสาร ๐ ๒๓๕๔ ๕๐๒๗

ประกาศสำนักงานส่งเสริมและพัฒนาคุณภาพชีวิตคนพิการแห่งชาติ
เรื่อง แบบหนังสือรับรองใช้แทนบัตรประจำตัวคนพิการ

อาศัยอำนาจตามความในข้อ ๕ และข้อ ๑๓ ของระเบียบคณะกรรมการส่งเสริมและพัฒนาคุณภาพชีวิตคนพิการแห่งชาติ ว่าด้วยหลักเกณฑ์ วิธีการ และเงื่อนไขการยื่นคำขอมิบัตรประจำตัวคนพิการ การออกบัตร และการกำหนดเจ้าหน้าที่ผู้มีอำนาจออกบัตรประจำตัวคนพิการ การกำหนดสิทธิหรือการเปลี่ยนแปลงสิทธิ และการขอสละสิทธิของคนพิการ และอายุบัตรประจำตัวคนพิการ พ.ศ. ๒๕๕๖ ผู้อำนวยการสำนักงานส่งเสริมและพัฒนาคุณภาพชีวิตคนพิการแห่งชาติ จึงออกประกาศดังต่อไปนี้

ข้อ ๑ ประกาศนี้เรียกว่า ประกาศสำนักงานส่งเสริมและพัฒนาคุณภาพชีวิตคนพิการแห่งชาติ เรื่อง “แบบหนังสือรับรองใช้แทนบัตรประจำตัวคนพิการ”

ข้อ ๒ ประกาศนี้มีผลบังคับใช้ตั้งแต่วันที่ประกาศเป็นต้นไป

ข้อ ๓ แบบหนังสือรับรองใช้แทนบัตรประจำตัวคนพิการ ตามข้อ ๑๓ ของระเบียบคณะกรรมการส่งเสริมและพัฒนาคุณภาพชีวิตคนพิการแห่งชาติ ว่าด้วยหลักเกณฑ์ วิธีการ และเงื่อนไขการยื่นคำขอมิบัตรประจำตัวคนพิการ การออกบัตร และการกำหนดเจ้าหน้าที่ผู้มีอำนาจออกบัตรประจำตัวคนพิการ การกำหนดสิทธิหรือการเปลี่ยนแปลงสิทธิ และการขอสละสิทธิของคนพิการ และอายุบัตรประจำตัวคนพิการ พ.ศ. ๒๕๕๖ ให้เป็นไปตามแบบหนังสือรับรองใช้แทนบัตรประจำตัวคนพิการท้ายประกาศนี้

ข้อ ๔ ให้หนังสือรับรองใช้แทนบัตรประจำตัวคนพิการ มีอายุ ๖๐ วัน นับตั้งแต่วันที่จัดทำหนังสือรับรองใช้แทนบัตรประจำตัวคนพิการ

ข้อ ๕ ให้เจ้าหน้าที่ผู้มีอำนาจออกบัตร ซึ่งได้แก่ นายทะเบียน หรือข้าราชการ หรือเจ้าหน้าที่ของรัฐผู้ซึ่งได้รับการแต่งตั้งจากผู้อำนวยการสำนักงานส่งเสริมและพัฒนาคุณภาพชีวิตคนพิการแห่งชาติ หรือผู้ว่าราชการจังหวัด แล้วแต่กรณี ลงนามในแบบหนังสือรับรองนี้ด้วย

ประกาศ ณ วันที่ ๑๗ ธันวาคม พ.ศ. ๒๕๕๖

อุษา หงส์กาญจนกุล

รองผู้อำนวยการ พก. รักษาราชการแทน

ผู้อำนวยการสำนักงานส่งเสริมและพัฒนาคุณภาพชีวิตคนพิการแห่งชาติ

เล่มที่.....

แผ่นที่.....

แบบหนังสือรับรองใช้แทนบัตรประจำตัวคนพิการ

วันที่.....

สำนักงาน/หน่วยงาน..... ได้รับคำขอ

- มีบัตรครั้งแรก
- ขอมีบัตรใหม่
 - เนื่องจากบัตรเดิมหมดอายุ
 - ขอมีบัตรใหม่เนื่องจากชำรุด/สูญหาย/เปลี่ยนแปลงข้อมูล
- ขอมีบัตรตลอดชีวิต
 - เนื่องจากมีอายุครบหกสิบปีบริบูรณ์ขึ้นไป
 - มีสภาพความพิการเป็นที่เห็นได้โดยประจักษ์

ของ..... วันเดือนปีเกิด.....

ที่อยู่.....

ประเภทความพิการ

- ทางการเห็น ทางการได้ยินหรือสื่อความหมาย ทางร่างกายหรือทางการเคลื่อนไหว
- ทางจิตใจหรือพฤติกรรม ทางสติปัญญา ทางการเรียนรู้ ออทิสติก

เลขประจำตัวประชาชน ----

ชื่อผู้ดูแลคนพิการ

เลขประจำตัวประชาชน ----

หนังสือรับรองฉบับนี้ให้ใช้ได้เสมือนบัตรประจำตัวคนพิการ จนถึงวันที่.....



(ลายมือชื่อ).....เจ้าหน้าที่ผู้มีอำนาจออกบัตร
(.....)
ประทับตราหน่วยงาน

(ลายมือชื่อหรือ.....ผู้ยื่นคำขอ
ลายพิมพ์นิ้วมือ) (.....)

นัดให้มารับบัตรประจำตัวคนพิการวันที่.....



ที่ มท ๐๘๑๐.๖/ว ๗๔๑

กรมส่งเสริมการปกครองท้องถิ่น
ถนนนครราชสีมา เขตดุสิต กทม. ๑๐๓๐๐

๕ เมษายน ๒๕๖๐

เรื่อง ระเบียบคณะกรรมการส่งเสริมและพัฒนาคุณภาพชีวิตคนพิการแห่งชาติว่าด้วยหลักเกณฑ์ วิธีการ และเงื่อนไขการให้สัมปทาน จัดสถานที่จำหน่ายสินค้าหรือบริการ จัดจ้างเหมาช่างงานหรือจ้างเหมาบริการโดยวิธีกรณีพิเศษ ฝึกงาน หรือจัดให้มีอุปกรณ์หรือสิ่งอำนวยความสะดวก ล่ามภาษามือหรือให้ความช่วยเหลืออื่นใดแก่คนพิการหรือผู้ดูแลคนพิการ (ฉบับที่ ๒) พ.ศ. ๒๕๕๙

เรียน ผู้ว่าราชการจังหวัด ทุกจังหวัด

สิ่งที่ส่งมาด้วย สำเนาหนังสือกรมส่งเสริมและพัฒนาคุณภาพชีวิตคนพิการ ที่ พม ๐๗๐๒/ว ๑๘๖๙ ลงวันที่ ๒๗ กุมภาพันธ์ ๒๕๖๐ จำนวน ๑ ชุด

ด้วยกรมส่งเสริมและพัฒนาคุณภาพชีวิตคนพิการแจ้งว่า คณะกรรมการส่งเสริมและพัฒนาคุณภาพชีวิตคนพิการแห่งชาติได้ออกระเบียบคณะกรรมการส่งเสริมและพัฒนาคุณภาพชีวิตคนพิการแห่งชาติว่าด้วยหลักเกณฑ์ วิธีการ และเงื่อนไขการให้สัมปทาน จัดสถานที่จำหน่ายสินค้าหรือบริการจัดจ้างเหมาช่างงานหรือจ้างเหมาบริการโดยวิธีกรณีพิเศษ ฝึกงาน หรือจัดให้มีอุปกรณ์หรือสิ่งอำนวยความสะดวก ล่ามภาษามือ หรือให้ความช่วยเหลืออื่นใดแก่คนพิการหรือผู้ดูแลคนพิการ (ฉบับที่ ๒) พ.ศ. ๒๕๕๙ รายละเอียดปรากฏตามสิ่งที่ส่งมาด้วย

กรมส่งเสริมการปกครองท้องถิ่นพิจารณาแล้วเห็นว่า เพื่อให้การดำเนินการปฏิบัติตามกฎหมายการจ้างงานคนพิการในหน่วยงานของรัฐเป็นไปด้วยความเรียบร้อย จึงขอให้จังหวัดแจ้งแนวทางในการดำเนินการปฏิบัติตามกฎหมายการจ้างงานคนพิการในหน่วยงานของรัฐให้องค์กรปกครองส่วนท้องถิ่นทุกแห่งทราบต่อไป
จึงเรียนมาเพื่อโปรดพิจารณาดำเนินการต่อไป

ขอแสดงความนับถือ

(นายชนา ยันตรีโกวิท)
รองอธิบดี ปฏิบัติราชการแทน
อธิบดีกรมส่งเสริมการปกครองท้องถิ่น

กองพัฒนาและส่งเสริมการบริหารงานท้องถิ่น

ส่วนส่งเสริมการพัฒนาเศรษฐกิจ สังคม และคุณภาพชีวิต

โทร ๐-๒๒๕๑-๙๐๐๐ ต่อ ๔๑๓๑, ๔๑๓๕

โทรสาร ต่อ ๔๓๐๑ (หนังสือแจ้งเวียนจังหวัด)



สำนักงานหลักประกันสุขภาพแห่งชาติ

สำนักงานหลักประกันสุขภาพแห่งชาติ

๑๒๐ หมู่ ๓ ชั้น ๒-๔ อาคารรวมหน่วยงานราชการ “ ศูนย์ราชการเฉลิมพระเกียรติ ๘๐ พรรษา ๕ ธันวาคม ๒๐๑๐ ” ถนนแจ้งวัฒนะ แขวงทุ่งสองห้อง เขตหลักสี่ กรุงเทพฯ ๑๐๒๑๐ โทรศัพท์ ๐๒-๑๔๑-๕๐๐๐ โทรสาร ๐๒-๑๔๑-๕๐๐๑

ที่ สปสช. ๓.๖๕/ว.๘

๒ มีนาคม ๒๕๖๐

กรมส่งเสริมการปกครองท้องถิ่น

เลขรับ.....12922.....

วันที่ 15 มี.ค. 2560

เวลา.....

เรื่อง แจ้งประกาศสำนักงานหลักประกันสุขภาพแห่งชาติ เรื่อง หลักเกณฑ์การสนับสนุนและส่งเสริมศูนย์พัฒนาและฟื้นฟูคุณภาพชีวิตผู้สูงอายุและคนพิการ พ.ศ. ๒๕๖๐

เรียน อธิบดีกรมส่งเสริมการปกครองท้องถิ่น

สิ่งที่ส่งมาด้วย ประกาศสำนักงานหลักประกันสุขภาพแห่งชาติ เรื่อง หลักเกณฑ์การสนับสนุนและส่งเสริมศูนย์พัฒนาและฟื้นฟูคุณภาพชีวิตผู้สูงอายุและคนพิการ พ.ศ. ๒๕๖๐

อาศัยอำนาจตามความในมาตรา ๓๑ และมาตรา ๓๖ แห่งพระราชบัญญัติหลักประกันสุขภาพแห่งชาติ พ.ศ.๒๕๔๕ ประกอบข้อ ๗ (๓) และข้อ ๑๔ ของประกาศคณะกรรมการหลักประกันสุขภาพแห่งชาติ เรื่อง การกำหนดหลักเกณฑ์เพื่อสนับสนุนให้องค์กรปกครองส่วนท้องถิ่น ดำเนินงานและบริหารจัดการกองทุนหลักประกันสุขภาพในระดับท้องถิ่นหรือพื้นที่ พ.ศ.๒๕๕๗ และที่แก้ไขเพิ่มเติม สำนักงานหลักประกันสุขภาพแห่งชาติ จึงออกประกาศ เรื่อง หลักเกณฑ์การสนับสนุนและส่งเสริมศูนย์พัฒนาและฟื้นฟูคุณภาพชีวิตผู้สูงอายุและคนพิการ พ.ศ. ๒๕๖๐ โดยมีผลบังคับใช้ตั้งแต่วันที่ ๒ มีนาคม ๒๕๖๐ เป็นต้นไป นั้น

ในการนี้ สำนักงานหลักประกันสุขภาพแห่งชาติ จึงขอแจ้งประกาศสำนักงานหลักประกันสุขภาพแห่งชาติ เรื่อง หลักเกณฑ์การสนับสนุนและส่งเสริมศูนย์พัฒนาและฟื้นฟูคุณภาพชีวิตผู้สูงอายุและคนพิการ พ.ศ. ๒๕๖๐ รายละเอียดตามสิ่งที่ส่งมาด้วย

จึงเรียนมาเพื่อโปรดทราบและขอความร่วมมือพิจารณาสนับสนุนการดำเนินงานของศูนย์พัฒนาและฟื้นฟูคุณภาพชีวิตผู้สูงอายุและคนพิการในส่วนที่เกี่ยวข้องต่อไป จะเป็นพระคุณ

ขอแสดงความนับถือ

Preed Anul
(นายชูชัย ศรีขำ)

รองเลขาธิการ รักษาการแทน

เลขาธิการสำนักงานหลักประกันสุขภาพแห่งชาติ

กองพัฒนาและส่งเสริมการบริหารงานท้องถิ่น
เลขรับ.....3136.....
วันที่ ๑๕ มี.ค. ๒๕๖๐
เวลา.....

สำนักสนับสนุนระบบบริการสุขภาพชุมชน

ผู้ประสานงาน นางศศิธร ไชยสิทธิพร

โทร ๐๒ ๑๔๑ ๔๑๙๐

โทรสาร ๐๒ ๑๔๓ ๙๗๓๐

สพศ.
เลขรับ.....533.....
วันที่ ๑๕ มี.ค. ๒๕๖๐
เวลา.....15.55 น.....



ประกาศสำนักงานหลักประกันสุขภาพแห่งชาติ

เรื่อง หลักเกณฑ์การสนับสนุนและส่งเสริมศูนย์พัฒนาและฟื้นฟูคุณภาพชีวิตผู้สูงอายุและคนพิการ
พ.ศ. ๒๕๖๐

โดยที่เป็นการสมควรกำหนดหลักเกณฑ์การสนับสนุนและส่งเสริมกิจกรรมของศูนย์พัฒนาและฟื้นฟูคุณภาพชีวิตผู้สูงอายุและคนพิการ

อาศัยอำนาจตามความในมาตรา ๓๑ และมาตรา ๓๖ แห่งพระราชบัญญัติหลักประกันสุขภาพแห่งชาติ พ.ศ.๒๕๔๕ ประกอบข้อ ๗(๓) และข้อ ๑๔ ของประกาศคณะกรรมการหลักประกันสุขภาพแห่งชาติ เรื่อง การกำหนดหลักเกณฑ์เพื่อสนับสนุนให้องค์กรปกครองส่วนท้องถิ่นดำเนินงานและบริหารจัดการกองทุนหลักประกันสุขภาพในระดับท้องถิ่นหรือพื้นที่ พ.ศ.๒๕๕๗ และที่แก้ไขเพิ่มเติม สำนักงานหลักประกันสุขภาพแห่งชาติ จึงออกประกาศไว้ดังต่อไปนี้

ข้อ ๑ ให้ศูนย์พัฒนาและฟื้นฟูคุณภาพชีวิตผู้สูงอายุและคนพิการ หรือศูนย์ชื่ออื่นที่ดำเนินกิจกรรมเกี่ยวกับการพัฒนาคุณภาพชีวิตผู้สูงอายุและคนพิการในชุมชน ที่มีสิทธิขอรับการสนับสนุนค่าใช้จ่ายเพื่อดำเนินกิจกรรมการสร้างเสริมสุขภาพ การป้องกันโรค การฟื้นฟูสมรรถภาพ และการรักษาพยาบาลระดับปฐมภูมิเชิงรุก ต้องเป็นศูนย์ที่มีคุณลักษณะ ดังต่อไปนี้

(๑) จัดตั้งและกำกับ หรือดำเนินการโดยองค์กรปกครองส่วนท้องถิ่นหรือหน่วยงานของรัฐ

(๒) บริหารจัดการโดยคณะกรรมการ ซึ่งอาจบริหารเป็นอิสระจากหน่วยงานที่จัดตั้งหรือดำเนินการก็ได้ ทั้งนี้ ให้คณะกรรมการมีองค์ประกอบจากภาคส่วนต่างๆ ในท้องถิ่นหรือพื้นที่ เช่น บุคลากรองค์กรปกครองส่วนท้องถิ่น เจ้าหน้าที่สาธารณสุข อาสาสมัคร ผู้สูงอายุ คนพิการ ผู้ทรงคุณวุฒิ เป็นต้น

(๓) มีที่ทำการหรือสถานที่ติดต่อ เพื่ออำนวยความสะดวกในการติดต่อประสานงาน

ข้อ ๒ กรณีศูนย์ตามข้อ ๑ ขอรับการสนับสนุนค่าใช้จ่ายเพื่อจัดบริการดูแลระยะยาวด้านสาธารณสุขสำหรับผู้สูงอายุที่มีภาวะพึ่งพิงตามข้อ ๗/๑ ของประกาศคณะกรรมการหลักประกันสุขภาพแห่งชาติ เรื่อง การกำหนดหลักเกณฑ์เพื่อสนับสนุนให้องค์กรปกครองส่วนท้องถิ่นดำเนินงานและบริหารจัดการกองทุนหลักประกันสุขภาพในระดับท้องถิ่นหรือพื้นที่ พ.ศ.๒๕๕๗ และที่แก้ไขเพิ่มเติม นอกจากมีคุณลักษณะตามข้อ ๑ แล้ว ต้องมีคุณลักษณะเพิ่มเติม ดังต่อไปนี้

/(๑) มีผู้จัดการ...

(๑) มีผู้จัดการระบบการดูแลระยะยาวด้านสาธารณสุข หรือเจ้าหน้าที่สาธารณสุขของหน่วยบริการหรือองค์กรปกครองส่วนท้องถิ่นที่มีความรู้ในการจัดทำแผนการดูแลรายบุคคล มาช่วยปฏิบัติงานเป็นผู้จัดการระบบตามความเหมาะสม

(๒) มีผู้ช่วยเหลือดูแลผู้สูงอายุที่มีภาวะพึ่งพิง ในการให้บริการดูแลตามแผนการดูแลรายบุคคล

ทั้งนี้ ต้องได้รับความเห็นชอบจากคณะกรรมการสนับสนุนการจัดบริการดูแลระยะยาวสำหรับผู้สูงอายุที่มีภาวะพึ่งพิงให้เข้าร่วมจัดบริการดูแลระยะยาวด้านสาธารณสุขสำหรับผู้สูงอายุที่มีภาวะพึ่งพิง เว้นแต่ ศูนย์ที่จัดตั้งโดยองค์กรปกครองส่วนท้องถิ่น

ข้อ ๓ กรณีศูนย์ตามข้อ ๑ ขอรับการสนับสนุนค่าใช้จ่ายตามข้อ ๗(๓) ของประกาศคณะกรรมการหลักประกันสุขภาพแห่งชาติ เรื่อง การกำหนดหลักเกณฑ์เพื่อสนับสนุนให้องค์กรปกครองส่วนท้องถิ่นดำเนินงานและบริหารจัดการกองทุนหลักประกันสุขภาพในระดับท้องถิ่นหรือพื้นที่ พ.ศ. ๒๕๕๗ และที่แก้ไขเพิ่มเติม เพื่อจัดบริการดูแลระยะยาวด้านสาธารณสุขสำหรับผู้สูงอายุที่มีภาวะพึ่งพิง ต้องมีคุณลักษณะเพิ่มเติมตามข้อ ๒ (๑) และ (๒) ด้วย

ข้อ ๔ ให้ศูนย์ที่ได้รับการสนับสนุนค่าใช้จ่าย ตามข้อ ๒ หรือ ข้อ ๓ แล้วแต่กรณี มีหน้าที่

(๑) ดำเนินงานตามแผนงานหรือโครงการหรือกิจกรรมหรือแผนการดูแลรายบุคคล ที่คณะกรรมการกองทุนอนุมัติ

(๒) จัดทำบัญชีพร้อมจัดเก็บหลักฐานการรับเงิน การจ่ายเงิน เพื่อรับการตรวจสอบ

ข้อ ๕ บรรดาหลักเกณฑ์ แนวทางปฏิบัติเกี่ยวกับการสนับสนุนและส่งเสริมศูนย์พัฒนาและฟื้นฟูคุณภาพชีวิตผู้สูงอายุและคนพิการที่ออกโดยสำนักงานหลักประกันสุขภาพแห่งชาติ ขัดหรือแย้งกับประกาศนี้ ให้ใช้ความในประกาศนี้บังคับแทน

ข้อ ๖ ประกาศนี้ให้ใช้บังคับตั้งแต่วันนี้เป็นต้นไป

ประกาศ ณ วันที่ ๒ มีนาคม ๒๕๖๐



(นายชูชัย ศรีขำ)

รองเลขาธิการ รักษาการแทน

เลขาธิการสำนักงานหลักประกันสุขภาพแห่งชาติ



ที่ มท ๐๘๙๑.๓/๖๖๘๘๘

กรมส่งเสริมการปกครองท้องถิ่น
ถนนนครราชสีมา เขตดุสิต กทม. ๑๐๓๐๐

๖๕ กรกฎาคม ๒๕๕๗

เรื่อง ทหารือการดำเนินการเบิกจ่ายเบี้ยความพิการให้คนพิการขององค์กรปกครองส่วนท้องถิ่น

เรียน ผู้ว่าราชการจังหวัดทุกจังหวัด (ยกเว้นจังหวัดตรัง)

อ้างถึง ระเบียบกระทรวงมหาดไทย ว่าด้วยหลักเกณฑ์การจ่ายเงินเบี้ยความพิการให้คนพิการขององค์กรปกครองส่วนท้องถิ่น พ.ศ. ๒๕๕๓

สิ่งที่ส่งมาด้วย สำเนาหนังสือจังหวัดตรัง ด่วนที่สุด ที่ ตง ๐๐๒๓.๓/๔๑๙๖ ลงวันที่ ๑๗ เมษายน ๒๕๕๗

ด้วยจังหวัดตรังได้มีหนังสือขอทหารือการเบิกจ่ายเงินเบี้ยความพิการกรณีบัตรประจำตัวคนพิการหมดอายุของเทศบาลตำบลท่าพญา อำเภอปะเหลียน ให้แก่ นางเพียร คล้ายผดุงศักดิ์ ซึ่งเป็นคนพิการที่มีสิทธิรับเงินเบี้ยความพิการ โดยในปีงบประมาณ พ.ศ. ๒๕๕๗ (เมื่อเดือนตุลาคม ๒๕๕๖) เทศบาลตำบลท่าพญา ได้ดำเนินการตรวจสอบสถานะความพิการและการดำรงชีวิตอยู่ของคนพิการตามข้อ ๑๐ แห่งระเบียบกระทรวงมหาดไทย ว่าด้วยหลักเกณฑ์การจ่ายเงินเบี้ยความพิการให้คนพิการขององค์กรปกครองส่วนท้องถิ่น พ.ศ. ๒๕๕๓ พบว่าคนพิการรายดังกล่าวได้แสดงบัตรประจำตัวคนพิการซึ่งหมดอายุต่อเจ้าหน้าที่ เทศบาลตำบลท่าพญา จึงได้ระงับการเบิกจ่ายเบี้ยความพิการให้แก่คนพิการรายดังกล่าวไว้ชั่วคราวตั้งแต่เดือนตุลาคม ๒๕๕๖ และต่อมาในวันที่ ๒๗ ธันวาคม ๒๕๕๖ คนพิการรายดังกล่าวได้นำบัตรประจำตัวคนพิการที่ต่ออายุเรียบร้อยแล้วมาแสดงต่อเจ้าหน้าที่ เทศบาลตำบลท่าพญาจึงเบิกจ่ายเงินเบี้ยความพิการให้แก่คนพิการรายดังกล่าวตั้งแต่เดือนตุลาคม ๒๕๕๖ ถึงปัจจุบัน โดยจังหวัดตรังพิจารณาแล้วเห็นว่า เนื่องจากคนพิการรายดังกล่าวเป็นผู้มีสิทธิรับเบี้ยความพิการอยู่แล้วเพียงแต่บัตรประจำตัวคนพิการหมดอายุ เมื่อต่ออายุบัตรประจำตัวคนพิการเรียบร้อยแล้วองค์กรปกครองส่วนท้องถิ่นก็สามารถจ่ายเงินเบี้ยความพิการให้คนพิการรายดังกล่าวได้ จึงขอทหารือว่าความเห็นของจังหวัดถูกต้องหรือไม่ และกรณีบัตรประจำตัวคนพิการหมดอายุองค์กรปกครองส่วนท้องถิ่นจะต้องดำเนินการอย่างไร รายละเอียดปรากฏตามสิ่งที่ส่งมาด้วย

กระทรวงมหาดไทยได้ให้ความเห็นชอบตามความเห็นของกรมส่งเสริมการปกครองท้องถิ่นว่า คนพิการที่จะมีสิทธิรับเงินเบี้ยความพิการนั้น จะต้องมืคุณสมบัติตามข้อ ๖ แห่งระเบียบกระทรวงมหาดไทย ว่าด้วยหลักเกณฑ์การจ่ายเงินเบี้ยความพิการให้คนพิการขององค์กรปกครองส่วนท้องถิ่น พ.ศ. ๒๕๕๓ ประกอบกับการจ่ายเงินเบี้ยความพิการนั้นองค์กรปกครองส่วนท้องถิ่นจะต้องดำเนินการตรวจสอบสถานะความพิการ และการดำรงชีวิตอยู่ของคนพิการ ทั้งนี้เมื่อข้อเท็จจริงปรากฏว่า นางเพียร คล้ายผดุงศักดิ์ ซึ่งเป็นคนพิการที่มีสิทธิรับเงินเบี้ยความพิการได้แสดงบัตรประจำตัวคนพิการที่หมดอายุต่อเจ้าหน้าที่ เทศบาลตำบลท่าพญาจึงได้ระงับการเบิกจ่ายเบี้ยความพิการให้แก่คนพิการรายดังกล่าวตั้งแต่เดือนตุลาคม ๒๕๕๖ และต่อมาเมื่อวันที่ ๒๗ ธันวาคม ๒๕๕๖ คนพิการรายดังกล่าวได้นำบัตรประจำตัวคนพิการที่ต่ออายุเรียบร้อยแล้วมาแสดงต่อเจ้าหน้าที่ เทศบาลตำบลท่าพญาจึงเบิกจ่ายเงินเบี้ยความพิการให้แก่คนพิการรายดังกล่าวตั้งแต่เดือนตุลาคม ๒๕๕๖ จนถึงปัจจุบัน ตามนัยความเห็นของจังหวัดตรังนั้นถูกต้องแล้ว เนื่องจากการที่บัตรผู้พิการดังกล่าวหมดอายุเป็นเพียงการขาดเอกสารประกอบการรับเงินไม่ครบถ้วนเท่านั้นไม่ได้ทำให้คุณสมบัติของผู้มีสิทธิรับเงินเบี้ยความพิการสิ้นสุดลงตามข้อ ๑๔ (๒) แห่งระเบียบกระทรวงมหาดไทย ว่าด้วยหลักเกณฑ์การจ่ายเงินเบี้ยความพิการให้คนพิการขององค์กรปกครองส่วนท้องถิ่น พ.ศ. ๒๕๕๓ แต่อย่างไร

/ทั้งนี้ ...

คู่มือมาตรฐานการส่งเสริมและพัฒนาคุณภาพชีวิตคนพิการ

๑๒๑

ทั้งนี้ สำหรับกรณีบัตรประจำตัวคนพิการหมดอายุนั้น ควรแจ้งให้องค์กรปกครองส่วนท้องถิ่นถือปฏิบัติตามระเบียบกระทรวงมหาดไทย ว่าด้วยหลักเกณฑ์การจ่ายเงินเบี้ยความพิการให้คนพิการขององค์กรปกครองส่วนท้องถิ่น พ.ศ. ๒๕๕๓ หมวด ๓ การตรวจสอบและจัดทำทะเบียนประวัติผู้มีสิทธิ อย่างเคร่งครัด หากพบว่าบัตรประจำตัวคนพิการของผู้พิการรายใดใกล้จะหมดอายุก็ควรแจ้งเตือนให้บุคคลดังกล่าวยื่นคำขอมีบัตรประจำตัวคนพิการใหม่ ก่อนวันที่บัตรประจำตัวคนพิการหมดอายุ

จึงเรียนมาเพื่อพิจารณาดำเนินการต่อไป

ขอแสดงความนับถือ



(นายไสศรีย์ เดชอมรธัญ)

รองอธิบดี รักษาการแทน
อธิบดีกรมส่งเสริมการปกครองท้องถิ่น

สำนักส่งเสริมการพัฒนาเศรษฐกิจ สังคม และการมีส่วนร่วม
ส่วนส่งเสริมการจัดการด้านสาธารณสุขและสวัสดิการสังคม
โทร.๐-๒๒๔๑-๙๐๐๐ ต่อ ๔๑๓๕ / โทรสาร. ต่อ ๔๑๐๓

ด่วนที่สุด
ที่ ตง ๐๐๒๓.๓/๕๑๘๗



กรมส่งเสริมการปกครองท้องถิ่น
เลขรับ 20506
วันที่ 21 มี.ย. 2557
ที่

ถนนพิทลุง ตง ๙๒๐๐๐

๑๗ เมษายน ๒๕๕๗

ตบ.ศส.
2458
วันที่ 21 มี.ย. 2557

เรื่อง ทหารือการดำเนินการเบิกจ่ายเบี้ยความพิการให้แก่คนพิการขององค์กรปกครองส่วนท้องถิ่น

เรียน อธิบดีกรมส่งเสริมการปกครองท้องถิ่น

สิ่งที่ส่งมาด้วย สำเนาหนังสืออำเภอปะเหลียน ที่ ตง ๐๐๒๓.๔/๕๒๓ ลงวันที่ ๒๑ มีนาคม ๒๕๕๗ จำนวน ๑ ชุด

ด้วยอำเภอปะเหลียน ได้หารือมายังจังหวัดตรัง กรณีเทศบาลตำบลท่าพญา ดำเนินการเบิกจ่ายเงินเบี้ยความพิการให้แก่คนพิการ จำนวน ๑ ราย คือ นางเพียร คล้ายผดุงศักดิ์ ซึ่งเป็นคนพิการที่มีสิทธิรับเงินเบี้ยความพิการมาตั้งแต่ปีงบประมาณ พ.ศ. ๒๕๕๓ โดยในปีงบประมาณ พ.ศ. ๒๕๕๗ (เมื่อเดือนตุลาคม ๒๕๕๖) เทศบาลตำบลท่าพญาได้ดำเนินการตรวจสอบสถานะความพิการและการดำรงชีวิตอยู่ของคนพิการตามระเบียบกระทรวงมหาดไทย ว่าด้วยหลักเกณฑ์การจ่ายเงินเบี้ยความพิการให้แก่คนพิการขององค์กรปกครองส่วนท้องถิ่น พ.ศ. ๒๕๕๓ ข้อ ๑๐ โดยคนพิการรายดังกล่าวได้แสดงบัตรประจำตัวคนพิการซึ่งหมดอายุต่อเจ้าหน้าที่ เทศบาลตำบลท่าพญา จึงได้ระงับการเบิกจ่ายเงินเบี้ยความพิการให้แก่คนพิการรายดังกล่าวไว้ชั่วคราวตั้งแต่เดือนตุลาคม ๒๕๕๖ และต่อมาในวันที่ ๒๗ ธันวาคม ๒๕๕๖ คนพิการรายดังกล่าวได้นำบัตรประจำตัวคนพิการที่ต่ออายุเรียบร้อยแล้วมาแสดงต่อเจ้าหน้าที่ เทศบาลตำบลท่าพญาจึงเบิกจ่ายเงินเบี้ยความพิการให้แก่คนพิการรายดังกล่าวตั้งแต่วันที่ ๒๗ ธันวาคม ๒๕๕๖ ถึงปัจจุบัน การดำเนินการดังกล่าวถูกต้องหรือไม่ และกรณีที่คนพิการนำบัตรประจำตัวคนพิการที่หมดอายุมาตรวจสอบสถานะความพิการ องค์กรปกครองส่วนท้องถิ่นจะต้องดำเนินการอย่างไร

จังหวัดตรังพิจารณาแล้วเห็นว่า ในปีงบประมาณ พ.ศ. ๒๕๕๗ การที่เทศบาลตำบลท่าพญา ได้ดำเนินการเบิกจ่ายเงินเบี้ยความพิการให้กับ นางเพียร คล้ายผดุงศักดิ์ ตั้งแต่วันที่ ๒๗ ธันวาคม ๒๕๕๖ ถึงปัจจุบัน เป็นการดำเนินการที่ถูกต้องแล้ว เนื่องจากคนพิการรายดังกล่าวเป็นผู้มีสิทธิรับเงินเบี้ยความพิการอยู่แล้ว เพียงแต่บัตรประจำตัวคนพิการหมดอายุ เมื่อต่ออายุบัตรประจำตัวคนพิการเรียบร้อยแล้วองค์กรปกครองส่วนท้องถิ่นก็สามารถจ่ายเงินเบี้ยความพิการให้แก่คนพิการรายดังกล่าวได้ ในกรณีนี้จังหวัดตรังจึงขอหารือว่าความเห็นของจังหวัดตรังถูกต้องหรือไม่ และกรณีที่บัตรประจำตัวคนพิการหมดอายุขององค์กรปกครองส่วนท้องถิ่นจะต้องดำเนินการอย่างไร เพื่อจะได้ทราบแนวทางปฏิบัติที่ถูกต้องต่อไป

จึงเรียนมาเพื่อโปรดพิจารณา

ขอแสดงความนับถือ

(นายสาร นราวิสุทธิ)
รองผู้ว่าราชการจังหวัด ปฏิบัติราชการแทน
ผู้ว่าราชการจังหวัดตรัง

สสส.
เลขรับ 615
วันที่ ๒๑ มี.ย. ๒๕๕๗
เวลา

สำนักงานส่งเสริมการปกครองท้องถิ่นจังหวัด

กลุ่มงานส่งเสริมและพัฒนาท้องถิ่น

โทร. ๐๗๕-๒๑๘-๒๑๑ ต่อ ๓ / โทรสาร ๐๗๕-๒๑๑-๖๒๐

ที่ ตง ๐๐๒๓.๙/๒๒๓



กุมภาพันธ์ ๒๕๕๗

ศาลากลางจังหวัดเชียงใหม่

เลขรับที่ 2899

วันที่ 28 ก.พ. 2557

ที่ ศาลากลางจังหวัดเชียงใหม่

ถนนศรีเชียงใหม่ ต.ศรีเชียงใหม่ อ.ศรีเชียงใหม่ จ.เชียงใหม่

เลขที่ 1196

วันที่ 3 มี.ค. 2557

เวลา

กุมภาพันธ์ ๒๕๕๗

เรื่อง ทาหรือการดำเนินการเบิกจ่ายเบี้ยความพิการให้คนพิการขององค์กรปกครองส่วนท้องถิ่น
เรียน ผู้ว่าราชการจังหวัดเชียงใหม่
สิ่งที่ส่งมาด้วย สำเนาหนังสือเทศบาลตำบลท่าแพญา ที่ ตง ๕๓๙๐๑/๔๔ ลงวันที่ ๖

ด้วยเทศบาลตำบลท่าแพญา ได้ทาหรือการดำเนินการเบิกจ่ายเบี้ยความพิการให้คนพิการขององค์กรปกครองส่วนท้องถิ่น กรณีเทศบาลได้เบิกจ่ายเงินเบี้ยความพิการแก่ผู้พิการ ราย นางเพียร-คล้ายผดุงศักดิ์ ตั้งแต่เดือนเมษายน ๒๕๕๓ จนกระทั่งเดือนตุลาคม ๒๕๕๖ เทศบาลได้กำหนดให้ผู้มีสิทธิรับเบี้ยความพิการมาตรวจสอบสถานะความพิการและการดำรงชีวิตอยู่ของคนพิการตามระเบียบกระทรวงมหาดไทยว่าด้วยหลักเกณฑ์การจ่ายเงินเบี้ยความพิการขององค์กรปกครองส่วนท้องถิ่น พ.ศ.๒๕๕๓ ข้อ ๑๐ และนางเพียรฯ ได้แสดงบัตรประจำตัวคนพิการซึ่งหมดอายุ เทศบาลจึงได้ระงับการจ่ายเงินเบี้ยความพิการ ตั้งแต่เดือนตุลาคม ๒๕๕๖ และเมื่อวันที่ ๒๗ ธันวาคม ๒๕๕๖ นางเพียรฯ ได้นำบัตรประจำตัวคนพิการที่ต่ออายุบัตรแล้วมายื่นขอรับเบี้ยความพิการ เทศบาลจึงดำเนินการเบิกจ่ายเงินเบี้ยความพิการย้อนหลังให้ตั้งแต่เดือนตุลาคม ๒๕๕๖ ถึงปัจจุบัน ให้กับนางเพียร คล้ายผดุงศักดิ์ เทศบาลจึงทาหรือว่าการจ่ายเงินเบี้ยความพิการย้อนหลังให้กับนางเพียร คล้ายผดุงศักดิ์ ถูกต้องหรือไม่ รายละเอียดปรากฏตามสิ่งที่ส่งมาด้วย

อำเภอปะเหลียนพิจารณาแล้วเห็นว่า การที่เทศบาลตำบลท่าแพญาได้ดำเนินการเบิกจ่ายเงินเบี้ยความพิการย้อนหลัง ตั้งแต่เดือนตุลาคม ๒๕๕๖ ให้กับนางเพียร คล้ายผดุงศักดิ์ เป็นการดำเนินการที่ถูกต้องแล้วเนื่องจากนางเพียรฯ เป็นผู้พิการตามกฎหมายว่าด้วยว่าด้วยการส่งเสริมคุณภาพชีวิตคนพิการ แม้ว่าบัตรประจำตัวคนพิการจะหมดอายุ แต่นางเพียรฯ ก็ได้ต่ออายุบัตรประจำตัวคนพิการและนำมาแสดงต่อเทศบาลเพื่อขอรับเบี้ยความพิการตามสิทธิ เนื่องจากระเบียบกระทรวงมหาดไทยว่าด้วยหลักเกณฑ์การจ่ายเงินเบี้ยความพิการขององค์กรปกครองส่วนท้องถิ่น พ.ศ.๒๕๕๓ ข้อ ๑๐ กำหนดให้ภายในเดือนตุลาคมของทุกปีให้้องค์กรปกครองส่วนท้องถิ่นตรวจสอบสถานะความพิการและการดำรงชีวิตอยู่ของคนพิการ แต่ไม่ได้กำหนดแนวทางปฏิบัติกรณีบัตรประจำตัวคนพิการหมดอายุ และข้อ ๑๔ การสิ้นสุดการได้รับเงินเบี้ยความพิการก็ไม่ได้กล่าวถึงกรณีบัตรประจำตัวคนพิการหมดอายุแต่อย่างใด ดังนั้น อำเภอปะเหลียนจึงขอทาหรือว่าความเห็นของอำเภอปะเหลียนถูกต้องหรือไม่ และกรณีที่คนพิการนำบัตรประจำตัวคนพิการที่หมดอายุมาตรวจสอบสถานะความพิการขององค์กรปกครองส่วนท้องถิ่นจะต้องดำเนินการอย่างไร

จึงเรียนมาเพื่อโปรดพิจารณา

ขอแสดงความนับถือ

(นายสถาพร ประทุมทอง)
นายอำเภอปะเหลียน

สำนักงานส่งเสริมการปกครองท้องถิ่นอำเภอ
โทร. ๐-๗๕๒๘-๘๘๐๔



ที่ว่าการอำเภอปะเหลียน

เลขที่รับ 596

วันที่ ๒๕ ก.พ. ๒๕๕๗

ที่ ดง ๕๓๙๐๑/๕๕

สำนักงานเทศบาลตำบลท่าพญา
๒๕๐/๑ หมู่ที่ ๔ ตำบลท่าพญา
อำเภอปะเหลียน ดง ๙๒๑๕๐

๖ กุมภาพันธ์ ๒๕๕๗

เรื่อง ทหารอกรณีสัตรประจำตัวคนพิการหมดอายุ

เรียน นายอำเภอปะเหลียน

อ้างถึง ระเบียบกระทรวงมหาดไทยว่าด้วยหลักเกณฑ์การจ่ายเงินเบี้ยความพิการให้คนพิการขององค์กรปกครองส่วนท้องถิ่น พ.ศ. ๒๕๕๓

ตามที่ เทศบาลตำบลท่าพญา ได้เบิกจ่ายเงินเบี้ยความพิการแก่ผู้พิการรายนางเพียร คล้ายผดุงศักดิ์ ตั้งแต่เดือนเมษายน ๒๕๕๓ จนถึงเดือนกันยายน ๒๕๕๖ โดยเบิกจ่ายตามระเบียบกระทรวงมหาดไทยว่าด้วยหลักเกณฑ์การจ่ายเงินเบี้ยความพิการให้คนพิการขององค์กรปกครองส่วนท้องถิ่น พ.ศ. ๒๕๕๓ ข้อ ๑๓ นั้น และในเดือนตุลาคม ๒๕๕๖ เทศบาลตำบลท่าพญาได้กำหนดให้ผู้มีสิทธิรับเบี้ยความพิการมาตรวจสอบสถานะความพิการและการดำรงชีวิตอยู่ของคนพิการตามระเบียบกระทรวงมหาดไทยว่าด้วยหลักเกณฑ์การจ่ายเงินเบี้ยความพิการให้คนพิการขององค์กรปกครองส่วนท้องถิ่น พ.ศ. ๒๕๕๓ ข้อ ๑๐ โดยบุคคลดังกล่าวได้ยื่นบัตรประจำตัวคนพิการซึ่งหมดอายุแก่เจ้าหน้าที่เทศบาลตำบลท่าพญาเพื่อแสดงสถานะความพิการ เทศบาลตำบลท่าพญาจึงได้ระงับการจ่ายเงินเบี้ยความพิการแก่บุคคลดังกล่าวไว้ชั่วคราวตั้งแต่วันที่ ๒๗ ตุลาคม ๒๕๕๖ จนกว่าจะได้นำบัตรประจำตัวคนพิการที่ต่ออายุแล้วมายื่นต่อเทศบาลตำบลท่าพญา และในวันที่ ๒๗ ธันวาคม ๒๕๕๖ นางเพียร คล้ายผดุงศักดิ์ ได้นำบัตรประจำตัวคนพิการที่ต่ออายุบัตรเรียบร้อยแล้วมายื่นเพื่อขอรับเงินเบี้ยความพิการ เทศบาลตำบลท่าพญาจึงได้ดำเนินการเบิกจ่ายเงินเบี้ยความพิการย้อนหลังตั้งแต่วันที่ ๒๗ ตุลาคม ๒๕๕๖ ถึงปัจจุบันให้แก่นางเพียร คล้ายผดุงศักดิ์

ในการนี้ เทศบาลตำบลท่าพญาจึงขอหารือมายังท่านว่าในกรณีดังกล่าว เทศบาลตำบลท่าพญาดำเนินการจ่ายเงินเบี้ยความพิการให้แก่นางเพียร คล้ายผดุงศักดิ์ ถูกต้องหรือไม่ หรือต้องดำเนินการอย่างไร ในกรณีที่คนพิการนำบัตรประจำตัวคนพิการที่หมดอายุมาตรวจสอบสถานะความพิการ เพื่อจะได้ถือเป็นแนวทางปฏิบัติต่อไป

จึงเรียนมาเพื่อโปรดพิจารณา

ขอแสดงความนับถือ

(นายนิรัตน์ รัตนสุการย์)
นายกเทศมนตรีตำบลท่าพญา

สำนักปลัดเทศบาล

โทร. ๐-๗๕๒๘-๑๑๔๓

โทรสาร ๐-๗๕๒๘-๑๑๔๓



ที่ มท ๐๘๙๑.๓/ว ๑๑๕๓

กรมส่งเสริมการปกครองท้องถิ่น
ถนนนครราชสีมา เขตดุสิต กทม. ๑๐๓๐๐

๑๔ พฤษภาคม ๒๕๕๖

เรื่อง ทารื้อสิทธิการรับเงินเบี้ยความพิการ และเบี้ยยังชีพผู้สูงอายุ

เรียน ผู้ว่าราชการจังหวัด ทุกจังหวัด

สิ่งที่ส่งมาด้วย ๑. สำเนาหนังสือสถาบันราชประชาสมาสัย ที่ สธ ๐๔๐๖.๓ /๗๙๖ ลงวันที่ ๒๐ มีนาคม ๒๕๕๖

ด้วยกรมส่งเสริมการปกครองท้องถิ่น ได้รับหนังสือหรือจากสถาบันราชประชาสมาสัย กรมควบคุมโรค ซึ่งเป็นสถานสงเคราะห์ตามประกาศกระทรวงการพัฒนาสังคมและความมั่นคงของมนุษย์ เรื่องรายชื่อสถานสงเคราะห์ของรัฐ ขอทारीกรณีผู้ประสบปัญหาจากโรคเรื้อนการขอรับเบี้ยความพิการ และ เบี้ยยังชีพผู้สูงอายุ รายละเอียดปรากฏตามสิ่งที่ส่งมาด้วย

กรมส่งเสริมการปกครองท้องถิ่นพิจารณาแล้วเห็นว่า เพื่อเป็นแนวทางในการปฏิบัติขององค์กรปกครองส่วนท้องถิ่นในการจ่ายเบี้ยยังชีพผู้สูงอายุและเบี้ยความพิการ จึงขอให้จังหวัดแจ้งองค์กรปกครองส่วนท้องถิ่น ดังนี้

๑. กรณีการขอรับเงินเบี้ยยังชีพผู้สูงอายุตามระเบียบกระทรวงมหาดไทย ว่าด้วยหลักเกณฑ์การจ่ายเงินเบี้ยยังชีพผู้สูงอายุขององค์กรปกครองส่วนท้องถิ่น พ.ศ. ๒๕๕๒ ข้อ ๖ (๔) กำหนดว่าผู้มีสิทธิจะได้รับเงินเบี้ยยังชีพผู้สูงอายุ ต้องเป็นผู้มีคุณสมบัติและไม่มีลักษณะต้องห้าม คือไม่เป็นผู้ได้รับสวัสดิการหรือสิทธิประโยชน์อื่นใดจากหน่วยงานของรัฐ รัฐวิสาหกิจ หรือองค์กรปกครองส่วนท้องถิ่น ได้แก่ ผู้รับเงินบำนาญ เบี้ยหวัด บำนาญพิเศษ หรือเงินอื่นใดในลักษณะเดียวกัน ผู้สูงอายุที่อยู่ในสถานสงเคราะห์ของรัฐหรือองค์กรปกครองส่วนท้องถิ่น ผู้ได้รับเงินเดือน ค่าตอบแทน รายได้ประจำ หรือผลประโยชน์ตอบแทนอย่างอื่นที่รัฐหรือองค์กรปกครองส่วนท้องถิ่นจัดให้เป็นประจำ ฯ ดังนั้นกรณีผู้ประสบปัญหาจากโรคเรื้อน ที่อาศัยอยู่ในตามภูมิลำเนาตนเอง แม้จะได้รับเบี้ยสงเคราะห์และเงินค่าอาหารจากกรมควบคุมโรค แต่ก็มีได้เป็นการได้รับสวัสดิการหรือสิทธิประโยชน์อื่นใดจากหน่วยงานของรัฐ รัฐวิสาหกิจ หรือองค์กรปกครองส่วนท้องถิ่น ในลักษณะเดียวกันกับเงินอื่นใดที่เป็นเงินบำนาญ เบี้ยหวัด บำนาญพิเศษ จึงสามารถขอรับสิทธิเบี้ยยังชีพผู้สูงอายุจากองค์กรปกครองส่วนท้องถิ่นได้ แต่หากเป็นผู้ที่อาศัยอยู่ในนิคมโรคเรื้อนซึ่งเป็นสถานสงเคราะห์ของทางราชการ ย่อมไม่อาจขอรับสิทธิดังกล่าวได้

๒. กรณีการรับเงินเบี้ยความพิการตามระเบียบกระทรวงมหาดไทย ว่าด้วยหลักเกณฑ์การจ่ายเงินเบี้ยความพิการให้คนพิการขององค์กรปกครองส่วนท้องถิ่น พ.ศ. ๒๕๕๓ ข้อ ๖ (๔) ไม่เป็นบุคคลซึ่งอยู่ในความอุปการะของสถานสงเคราะห์ของรัฐ ดังนั้นกรณีผู้ประสบปัญหาจากโรคเรื้อนที่ได้รับเบี้ยสงเคราะห์และเงินค่าอาหารจากกรม

/ควบคุมโรค...

ควบคุมโรค ทั้งที่อาศัยอยู่ในตามภูมิสำเนาตนเอง และที่อาศัยอยู่ในนิคมโรคเรื้อนซึ่งเป็นสถานสงเคราะห์ของ
ทางราชการ เป็นการได้รับการอุปการะของสถานสงเคราะห์ของรัฐแล้ว จึงไม่อาจขอรับสิทธิเบี่ยงความพิการได้อีก

จึงเรียนมาเพื่อโปรดพิจารณาแจ้งองค์กรปกครองส่วนท้องถิ่นถือเป็นแนวทางในการปฏิบัติต่อไป

ขอแสดงความนับถือ

as-ave

(นายโชคชัย เดชอมรธัญ)
รองอธิบดี รักษาราชการแทน
อธิบดีกรมส่งเสริมการปกครองท้องถิ่น

สำนักส่งเสริมการพัฒนาเศรษฐกิจ สังคมและการมีส่วนร่วม
ส่วนส่งเสริมการจัดการด้านสาธารณสุขและสวัสดิการสังคม
โทร. ๐-๒๒๔๑-๙๐๐๐ ต่อ ๔๑๓๑ , ๔๑๓๕ โทรสาร ๐-๒๒๔๑-๙๐๐๐ ต่อ ๔๑๐๓

“ ดำรงธรรมนำไทยใสสะอาด ”



ที่ สธ. ๐๔๐๖.๓/๗/๕๖

สถาบันราชประชาสมาสัย

ถนนติวานนท์ จังหวัดนนทบุรี ๑๑๐๐๐

กรมส่งเสริมการปกครองท้องถิ่น
เลขรับ 20165
วันที่ 22 ส.ค. 2556

๒๐ มีนาคม ๒๕๕๖

ส.ส.
3843
วันที่ 22 ส.ค. 2556

เรื่อง ขอรื้อสิทธิการรับเบี้ยความพิการและเบี้ยยังชีพผู้สูงอายุ

เรียน อธิบดีกรมส่งเสริมการปกครองส่วนท้องถิ่น

สิ่งที่ส่งมาด้วย ๑. สำเนาหนังสือกรมบัญชีกลาง เรื่อง การปรับเพิ่มเงินสงเคราะห์ผู้ป่วยโรคเรื้อน

๒. สำเนาหนังสือกระทรวงการคลัง เรื่อง เพิ่มค่าอาหารผู้ป่วยโรคเรื้อน

ด้วย สถาบันราชประชาสมาสัย กรมควบคุมโรค กระทรวงสาธารณสุข มีบาทบาทหน้าที่ในการควบคุมโรคเรื้อน และการฟื้นฟูสภาพสภาพผู้พิการจากโรคเรื้อนหลังจากการรักษาหายแล้วหรือเรียกว่าผู้ประสบปัญหาจากโรคเรื้อน ซึ่งปัจจุบันผู้ประสบปัญหาจากโรคเรื้อนที่มีความพิการเหล่านี้อาศัยอยู่ในชุมชนที่เป็นภูมิลำเนาและบางคนอาศัยอยู่ในนิคมโรคเรื้อนซึ่งมีทั้งหมด ๑๒ แห่งกระจายอยู่ทุกภูมิภาคในประเทศไทย ทั้งนี้ผู้ประสบปัญหาที่มีความพิการรุนแรงและไม่สามารถประกอบอาชีพเลี้ยงตนเองได้ กรมควบคุมโรคได้จ่ายเงินสงเคราะห์ผู้ป่วยโรคเรื้อนให้คนละ ๑,๓๐๐ บาท และเงินค่าอาหาร ๕๐ บาทต่อวัน โดยใช้ระเบียบของกรมควบคุมโรคที่ได้รับความเห็นชอบจากกระทรวงการคลัง ตามสิ่งที่ส่งมาด้วย

จึงขอหารือ กรมส่งเสริมการปกครองส่วนท้องถิ่น เพื่อเป็นข้อมูลประชาสัมพันธ์ให้ผู้ประสบปัญหาจากโรคเรื้อนได้ทราบถึงสิทธิอันพึงได้รับ ดังนี้

๑. ผู้ประสบปัญหาจากโรคเรื้อนที่รับเบี้ยสงเคราะห์และเงินค่าอาหารจากกรมควบคุมโรคที่อาศัยอยู่ในตามภูมิลำเนาตนเองและมีบัตรผู้พิการ มีสิทธิในการได้รับเบี้ยความพิการ และเบี้ยยังชีพผู้สูงอายุจากองค์การบริหารส่วนตำบลหรือไม่

๒. ผู้ประสบปัญหาจากโรคเรื้อนที่รับเงินสงเคราะห์และเงินค่าอาหารจากกรมควบคุมโรคที่อาศัยอยู่ในนิคมโรคเรื้อนซึ่งเป็นสถานสงเคราะห์ของทางราชการ และมีบัตรผู้พิการมีสิทธิได้รับเบี้ยความพิการ และเบี้ยยังชีพผู้สูงอายุจากองค์การบริหารส่วนตำบลหรือไม่

จึงเรียนมาเพื่อพิจารณาในข้อหาดังกล่าวและแจ้งกลับมาที่สถาบันราชประชาสมาสัย ภายในวันที่ ๕ เมษายน ๒๕๕๖ ด้วย จะเป็นพระคุณ

ขอแสดงความนับถือ

(Handwritten signature)

(นายรัชต์ วงศ์ตรงพันธ์)
ผู้อำนวยการสถาบันราชประชาสมาสัย

กลุ่มพัฒนาและส่งเสริมการฟื้นฟูสภาพ

โทร. ๐ ๒๕๕๐ ๓๑๕๓ , ๐๘ ๙๗๒๒ ๗๓๔๒

โทรสาร ๐ ๒๕๕๐ ๒๔๐๓

ส.ส.
เลขรับ 547
วันที่ ๒๒ ส.ค. ๒๕๕๖
เวลา

(ตัวอย่าง)

แบบคำขอลงทะเบียนรับเงินเบี้ยความพิการ ประจำปีงบประมาณ พ.ศ.

เฉพาะกรณีคนพิการมอบอำนาจหรือผู้ดูแลคนพิการลงทะเบียนแทน : ผู้ยื่นคำขอฯ แทน
ตามหนังสือมอบอำนาจเกี่ยวข้องกับคนพิการ ที่ขอขึ้นทะเบียน โดยเป็น บิดา-มารดา
 บุตร สามเณร-ภรรยา พี่น้อง ผู้ดูแลคนพิการตามระเบียบฯ ชื่อ-สกุล
(ผู้รับมอบอำนาจ/ผู้ดูแลคนพิการ).....
เลขประจำตัวประชาชน ----
ที่อยู่
โทรศัพท
โทรศัพท

ข้อมูลคนพิการ

เขียนที่.....

วันที่.....เดือน.....พ.ศ.

คำนำหน้านาม เด็กชาย เด็กหญิง นาย นาง นางสาว อื่นๆ (ระบุ).....

ชื่อ.....นามสกุล.....

เกิดวันที่.....เดือน.....พ.ศ.อายุ.....ปี

สัญชาติ.....มีชื่ออยู่ในสำเนาทะเบียนบ้าน เลขที่.....หมู่ที่.....ตรอก/ซอย.....

ถนน.....หมู่บ้าน/ชุมชน.....ตำบล

อำเภอ.....จังหวัด.....

รหัสไปรษณีย์.....โทรศัพท์.....

หมายเลขบัตรประจำตัวคนพิการ/ประชาชน ที่ยื่นคำขอ ---ประเภทความพิการ ความพิการทางการเห็น ความพิการทางสติปัญญา ความพิการทางการได้ยินหรือสื่อความหมาย ความพิการทางการเรียนรู้ ความพิการทางการเคลื่อนไหวหรือทางร่างกาย ความพิการทางออกธิตติก ความพิการทางจิตใจหรือพฤติกรรมสถานภาพสมรส โสด สมรส หม้าย หย่าร้าง แยกกันอยู่ อื่นๆ.....

บุคคลอ้างอิงที่สามารถติดต่อได้.....

โทรศัพท์.....

ข้อมูลทั่วไป : สถานภาพการรับสวัสดิการภาครัฐ ยังไม่เคยได้รับเบี้ยยังชีพ

- เคยได้รับ (ย้ายภูมิลำเนา) เข้ามาอยู่ใหม่ เมื่อ.....
- ได้รับเงินเบี้ยยังชีพผู้สูงอายุ
- ได้รับการสงเคราะห์เบี้ยยังชีพผู้ป่วยเอดส์
- อื่นๆ (ระบุ).....
- มีอาชีพ (ระบุ).....รายได้ต่อเดือน (ระบุ).....(บาท)
- มีความประสงค์รับการฝึกอาชีพ.....

มีความประสงค์ขอรับเงินเบี้ยความพิการ ประจำปีงบประมาณ พ.ศ. ๒๕๖๐ โดยวิธี
ดังต่อไปนี้ (เลือก ๑ วิธี)

- รับเงินสดด้วยตนเอง
- รับเงินสดโดยบุคคลที่ได้รับมอบอำนาจจากผู้มีสิทธิ/ผู้ดูแล
- โอนเข้าบัญชีเงินฝากธนาคารในนามผู้มีสิทธิ
- โอนเข้าบัญชีเงินฝากธนาคารในนามบุคคลที่ได้รับมอบอำนาจจากผู้มีสิทธิ/ผู้ดูแล
- ธนาคาร.....สาขา.....
- เลขที่บัญชี - - -

พร้อมแนบเอกสาร ดังนี้

- สำเนาบัตรประจำตัวคนพิการ
- สำเนาทะเบียนบ้าน
- สำเนาสมุดบัญชีเงินฝากธนาคาร (ในกรณีผู้ขอรับเงินเบี้ยความพิการประสงค์ขอรับเงินผ่านธนาคาร)
- หนังสือมอบอำนาจพร้อมสำเนาบัตรประจำตัวประชาชนของผู้มอบอำนาจ ผู้ดูแลคนพิการ และผู้รับมอบอำนาจ (ในกรณียื่นคำขอฯ แทน)

ข้าพเจ้าขอรับรองว่าข้าพเจ้าเป็นผู้มีคุณสมบัติครบถ้วน และข้อความดังกล่าวข้างต้น
เป็นความจริงทุกประการ

(ลงชื่อ).....ผู้ยื่นคำขอ (ลงชื่อ).....เจ้าหน้าที่ผู้รับจดทะเบียน
(.....) (.....)

หมายเหตุ : ให้ขีดฆ่าข้อความที่ไม่ต้องการออก และทำเครื่องหมาย ✓ ในช่อง หน้าข้อความ
ที่ต้องการ

<p>ความเห็นเจ้าหน้าที่ผู้รับจดทะเบียน</p> <p>เรียน คณะกรรมการตรวจสอบคุณสมบัติ ได้ตรวจสอบคุณสมบัติของ นาย/นาง/นางสาว.....</p> <p>หมายเลขบัตรประจำตัวประชาชน □□□□□□□□□□□□□□□□แล้ว</p> <p><input type="checkbox"/> เป็นผู้มีความสมัครใจครบถ้วน</p> <p><input type="checkbox"/> เป็นผู้ที่ไม่ขาดคุณสมบัติ เนื่องจาก</p> <p>(ลงชื่อ)..... (.....) เจ้าหน้าที่ผู้รับจดทะเบียน</p>	<p>ความเห็นคณะกรรมการตรวจสอบคุณสมบัติ</p> <p>เรียน นายก เทศมนตรี/อบต.</p> <p>คณะกรรมการตรวจสอบคุณสมบัติ ได้ตรวจสอบแล้ว มีความเห็นดังนี้</p> <p><input type="checkbox"/> สมควรรับขึ้นทะเบียน</p> <p><input type="checkbox"/> ไม่สมควรรับขึ้นทะเบียน</p> <p>กรรมการ (ลงชื่อ)..... ()</p> <p>กรรมการ (ลงชื่อ)..... ()</p> <p>กรรมการ (ลงชื่อ)..... ()</p>
<p>คำสั่ง</p> <p><input type="checkbox"/> รับขึ้นทะเบียน <input type="checkbox"/> ไม่รับขึ้นทะเบียน <input type="checkbox"/> อื่นๆ.....</p> <p>(ลงชื่อ)..... นายก เทศมนตรี/นายก อบต. วัน/เดือน/ปี.....</p>	

ติดตามรอยประให้คนพิการที่ยื่นคำขอลงทะเบียนเก็บไว้

ยื่นแบบคำขอลงทะเบียนเมื่อวันที่.....เดือน.....พ.ศ.และจะได้
เงินเบี้ยความพิการ ในเดือนถัดไป **ในอัตราเดือนละ ๘๐๐ บาท ภายในวันที่ ๑๐** ของทุกเดือน
กรณีคนพิการย้ายภูมิลำเนาไปอยู่ที่อื่น จะต้องไปลงทะเบียนยื่นคำขอรับเงินเบี้ยความพิการ
ณ ที่องค์กรปกครองส่วนท้องถิ่นแห่งใหม่ ทั้งนี้ เพื่อเป็นการรักษาสีทธิให้ต่อเนื่อง

(ตัวอย่าง)
หนังสือมอบอำนาจ

ที่.....
วันที่.....เดือน.....พ.ศ.

โดยหนังสือฉบับนี้ข้าพเจ้า.....
ซึ่งเป็นผู้ถือบัตร.....เลขที่.....
ออกให้ ณ.....เมื่อวันที่.....
อยู่บ้านเลขที่.....หมู่ที่.....ต.รอก/ชอย.....
ถนน.....แขวง/ตำบล.....เขต/อำเภอ.....
จังหวัด.....

ขอมอบอำนาจให้.....
ซึ่งเป็นผู้ถือบัตร.....เลขที่.....
ออกให้ ณ.....เมื่อวันที่.....
อยู่บ้านเลขที่.....หมู่ที่.....ต.รอก/ชอย.....
ถนน.....แขวง/ตำบล.....เขต/อำเภอ.....
จังหวัด.....

เป็นผู้มีอำนาจรับเงิน.....ในปีงบประมาณ พ.ศ. ๒๕๖๐
แทนข้าพเจ้า และมีระยะเวลาการมอบอำนาจไม่เกินปีงบประมาณ พ.ศ. ๒๕๖๐

ข้าพเจ้าขอรับผิดชอบในการที่ผู้รับมอบอำนาจได้กระทำไปตามหนังสือมอบอำนาจนี้
เสมือนว่าข้าพเจ้าได้กระทำด้วยตนเองทั้งสิ้น

เพื่อเป็นหลักฐานข้าพเจ้าได้ ลงลายมือชื่อ/ลายพิมพ์นิ้วมือ ไว้เป็นสำคัญต่อหน้าพยานแล้ว

ลงชื่อ.....ผู้มอบอำนาจ
(.....)

ลงชื่อ.....ผู้รับมอบอำนาจ
(.....)

ลงชื่อ.....พยาน
(.....)

ลงชื่อ.....พยาน
(.....)

คณะผู้จัดทำ

ที่ปรึกษา

- | | |
|---------------------------|---------------------------------------|
| ๑. นายจรินทร์ จักกะพาก | อธิบดีกรมส่งเสริมการปกครองท้องถิ่น |
| ๒. นายธนา ยันตรโกวิท | รองอธิบดีกรมส่งเสริมการปกครองท้องถิ่น |
| ๓. นายคชภู สุวัฒน์วิทยากร | รองอธิบดีกรมส่งเสริมการปกครองท้องถิ่น |

คณะผู้จัดทำในส่วนของสถาบันบัณฑิตพัฒนบริหารศาสตร์ (นิด้า)

- | | |
|-------------------------------------|----------------|
| ๑. รองศาสตราจารย์ ดร.จำลอง โพธิ์สุข | หัวหน้าโครงการ |
| ๒. รองศาสตราจารย์ ดร.วิสาขา ภูจินดา | นักวิจัย |
| ๓. อาจารย์จันทนา มณีอินทร์ | นักวิจัย |

คณะผู้จัดทำในส่วนของกรมส่งเสริมการปกครองท้องถิ่น

- | | |
|--|---|
| ๑. นายสุวิทย์ จันทร์หอร | ผู้อำนวยการกองพัฒนาและส่งเสริมการบริหารงานท้องถิ่น |
| ๒. นางคณิตา ราษฎร์นุ้ย | ผู้อำนวยการกองยุทธศาสตร์และแผนงาน |
| ๓. นายภูวนันท์ ธนธัญเกียรติ | ผู้อำนวยการกลุ่มงานส่งเสริมการศึกษานอกระบบ
ศิลปวัฒนธรรม และภูมิปัญญาท้องถิ่น |
| ๔. นายดิษพล บุตรดีวงศ์ | ผู้อำนวยการส่วนส่งเสริมการสาธารณสุขและสิ่งแวดล้อม |
| ๕. นายอนันต์ ถ้ำทอง | ผู้อำนวยการส่วนส่งเสริมการบริหารกิจการบ้านเมืองที่ดี |
| ๖. นางพรทิพย์ จิรศรีสกุล | นักส่งเสริมการปกครองท้องถิ่นชำนาญการ |
| ๗. นายเจษ เสียงสี้อชา | นักวิเคราะห์นโยบายและแผนชำนาญการ |
| ๘. ว่าที่ ร.ต. ก้องเกียรติ นัยนาประเสริฐ | นักวิเคราะห์นโยบายและแผนชำนาญการ |
| ๙. นายทินลักษณ์ ประสิทธิ์สุข | นักวิเคราะห์นโยบายและแผนปฏิบัติการ |
| ๑๐. นางสาวแพรวนภา อุดตึบ | นักวิเคราะห์นโยบายและแผนปฏิบัติการ |

พิมพ์ที่ โรงพิมพ์ชุมนุมสหกรณ์การเกษตรแห่งประเทศไทย จำกัด
๗๙ ถนนงามวงศ์วาน แขวงลาดยาว เขตจตุจักร กรุงเทพมหานคร ๑๐๙๐๐
โทร. ๐-๒๕๖๑-๕๕๖๗ โทรสาร ๐-๒๕๗๙-๕๑๐๑
นายโชคดี ออสวรรณ ผู้พิมพ์ผู้โฆษณา พ.ศ. ๒๕๖๐

